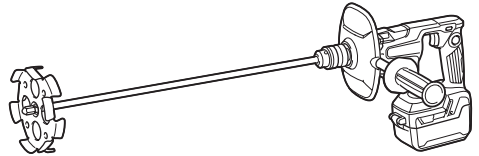
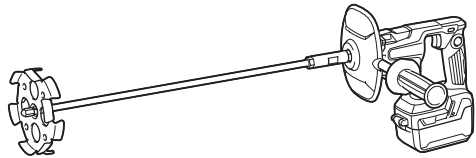


취급 설명서

믹스 드릴

DUT130 DUT131



사용하기 전에 읽어 주십시오.

사양

모델:		DUT130	DUT131
무부하 속도	고속	0~1,300/min	
	저속	0~350/min	
교반 날 최대 직경		165mm	
전체 길이(사프트 및 교반 날 없음)		320mm	307mm
정격 전압		D.C. 18V	
중량		2.5~2.8kg	2.7~3.0kg

- 지속적인 연구, 개발로 인해 여기에 기재된 사양은 예고 없이 변경될 수 있습니다.
- 사양과 배터리 카트리지는 국가별로 다를 수 있습니다.
- 배터리 카트리지를 포함한 부착품에 따라 무게가 달라질 수 있습니다. 유럽 전동공구 협회에서 2014년 1월에 정의한 절차에 따른 가장 가벼운 조합과 가장 무거운 조합이 표에 나와 있습니다.

사용 가능한 배터리 카트리지 및 충전기

배터리 카트리지	BL1815N / BL1820 / BL1820B / BL1830 / BL1830B / BL1840 / BL1840B / BL1850 / BL1850B / BL1860B
충전기	DC18RC / DC18RD / DC18RE / DC18SE / DC18SF

- 위에 기재된 일부 배터리 카트리지 및 충전기는 거주 지역에 따라 이용할 수 없는 경우가 있습니다.

⚠경고: 배터리 카트리지와 충전기는 위에 기재된 것만 사용하셔야 합니다. 다른 배터리 및 충전기를 사용하면 대인 상해 및/또는 화재의 위험이 야기될 수 있습니다.

기호

다음은 본 공구에 사용된 기호를 나타냅니다. 사용하시기 전에 그 의미를 숙지하여 주십시오.



취급 설명서를 참조하여 주십시오.



빈속에서 공구를 사용하지 마십시오.



공구를 물로 씻지 마십시오.



EU 국가만 해당
전동 공구 또는 배터리 팩을 생활폐기물과 함께 배출하지 마십시오!
폐전기전자제품, 배터리 및 축전지, 폐배터리 및 폐축전지에 관한 유럽 지침과 해당 지침의 국내법 실행에 따라, 수명이 다한 전동 공구와 배터리 및 배터리 팩은 분리 수거하여 친환경 재활용 시설에 반환해야 합니다.

용도

본 공구는 벽 재료(인화성 물질 제외) 등을 섞는 데 사용하는 공구입니다.

안전 경고

일반 안전 경고

⚠경고: 이 전동공구와 함께 제공된 경고, 사용설명, 일러스트와 사양을 숙지하여 주십시오. 사용방법을 따르지 않으면 감전, 화재 및/또는 상해의 원인이 됩니다.

본 경고와 사용설명서를 잘 보관하여 주십시오.

아래의 모든 경고에서 '전동공구' 라고 하는 것은 전원선으로 작동하는 전동공구와 배터리로 작동하는 충전식 전동공구를 의미합니다.

작업장의 안전

1. 작업장을 충분히 밝고 깨끗하게 유지하여 주십시오. 어질러지고 어두운 작업장은 사고의 원인이 됩니다.
2. 인화성 액체, 가스 또는 분진과 같이 폭발성 물질이 있는 환경에서 전동공구를 사용하지 마십시오. 전동공구에서 튀는 불꽃으로 분진이나 가스가 점화될 수 있습니다.
3. 전동공구가 작동되고 있을 때는 작업자 이외의 사람이나 어린이들의 접근을 막아 주십시오. 주위가 산만하면 제어력을 상실할 수 있습니다.

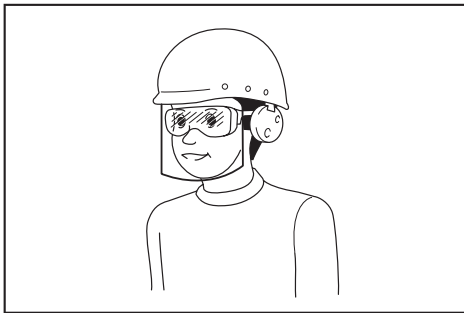
전기 안전

1. 전동공구의 플러그는 콘센트에 맞아야 합니다. 플러그를 절대로 개조하지 마십시오. 접지된 전동공구에 다른 플러그를 연결하여 사용하지 마십시오. 개조하지 않은 플러그와 규격의 콘센트는 감전의 위험을 줄여 줍니다.
2. 파이프, 난방기, 레인지, 냉장고와 같이 접지된 표면에 신체 접촉을 피하여 주십시오. 작업자의 몸이 닿을 경우 감전의 위험이 증가합니다.
3. 전동공구를 비나 습기에 노출시키지 마십시오. 물이 전동공구에 들어갈 경우 감전의 위험이 증가합니다.
4. 코드를 함부로 다루지 마십시오. 코드를 덮개 전동공구를 이동하거나 플러그를 뽑지 마십시오. 열, 오일, 날카로운 모서리, 회전부로부터 코드를 멀리하여 주십시오. 코드가 손상되거나 영키면 감전의 위험이 증가합니다.
5. 전동공구를 실외에서 사용할 경우에는 실외용 연결 코드를 사용하여 주십시오. 실외용 연결선은 감전의 위험을 줄여 줍니다.
6. 습도가 높은 곳에서 작업할 경우 누전차단기(RCD)를 사용하여 주십시오. RCD의 사용은 감전의 위험을 줄여 줍니다.

- 전동 공구는 사용자에게 해롭지 않은 전자기장(EMF)을 생성할 수 있습니다. 하지만 심박 조율기 및 기타 비슷한 의료 장치의 사용자는 본 전동 공구를 사용하기 전에 해당 장치의 제조사 및/또는 의사에게 조언을 구해야 합니다.

작업자 안전

- 전동 공구를 사용할 때는 방심하지 말고 어떤 작업을 하고 있는지 항상 주목하며 상식적으로 생각하며 작업하여 주십시오. 피곤하거나, 약을 복용하거나, 술을 마신 다음에는 전동 공구를 사용하지 마십시오. 전동 공구를 사용하는 동안 잠깐이라도 방심하면 심각한 상태 사고가 일어날 수 있습니다.
- 안전 장비를 사용하여 주십시오. 항상 보안경을 착용하여 주십시오. 작업 환경에 적절하게 방진 마스크, 미끄럼방지 작업화, 작업모자, 귀마개와 같은 안전장비를 사용하면 상태를 줄일 수 있습니다.
- 실수로 공구가 가동되지 않도록 하십시오. 공구를 이동하거나 들어올리거나 배터리나 전원을 연결하기 전에 스위치가 꺼져 있는지를 먼저 확인하여 주십시오. 전동 공구의 스위치에 손가락을 넣은 상태로 이동하거나 스위치가 켜진 상태에서 플러그를 연결하면 사고가 날 수 있습니다.
- 전동 공구를 작동시키기 전에 먼저 조절키 또는 렌치를 제거하여 주십시오. 전동 공구의 회전부에 렌치나 키가 꽂혀 있으면 상태의 원인이 됩니다.
- 무리한 자세로 작업하지 마십시오. 항상 양발을 고정시켜 균형을 유지하여 주십시오. 예기치 않은 상황이 발생해도 전동 공구를 잘 제어할 수 있습니다.
- 적절한 복장으로 작업하여 주십시오. 헐렁한 옷이나 장신구를 착용하지 마십시오. 회전부에 머리카락, 의류가 끼지 않도록 주의하여 주십시오. 헐렁한 의류나, 장신구, 긴 머리카락은 회전부에 빨려 들어갈 수 있습니다.
- 방진 및 집진 장비에 연결할 경우에는 제대로 연결하여 빠르게 사용하여 주십시오. 집진 장비를 사용하면 먼지로 발생하는 위험을 줄일 수 있습니다.
- 찾은 공구 사용으로 익숙해졌다고 방심하거나 공구 안전 수칙을 무시하지 마십시오. 부주의한 행동은 순식간에 심각한 개인 상태를 야기할 수 있습니다.
- 전기 공구 사용 시에 발생할 수 있는 부상을 방지하기 위해 항상 보호용 고글을 착용하십시오. 고글은 미국의 ANSI Z87.1, 유럽의 EN 166 또는 호주/뉴질랜드의 AS/NZS 1336를 준수한 것이어야 합니다. 호주/뉴질랜드에서는 얼굴 보호를 위해서 보호면(페이스 실드) 착용 또한 법적으로 규정되어 있습니다.



직원은 공구 사용자 및 작업장에 있는 다른 사람들이 적절한 안전 보호 장비를 사용하도록 해야할 책임이 있습니다.

전동 공구의 사용 및 관리

- 전동 공구를 무리하게 사용하지 마십시오. 용도와 맞는 전동 공구를 사용하여 주십시오. 용도와 용량에 맞게 전동 공구를 사용하여 능률적이고 안전하게 작업할 수 있습니다.

- 스위치가 켜지거나 꺼지지 않으면 전동 공구의 사용을 중단하여 주십시오. 스위치가 제대로 작동하지 않는 전동 공구는 위험하므로 반드시 수리하여 주십시오.
- 전동 공구를 조정하거나, 부속품을 교환하거나, 보관하기 전에 플러그를 뽑거나 본기가 가능하면 전동 공구에서 배터리 팩을 제거해 주십시오. 이러한 안전조치는 전동 공구가 예기치 않게 작동하는 위험을 줄여 줍니다.
- 사용하지 않는 전동 공구는 아이들의 손이 닿지 않는 곳에 보관하여 주시고, 전동 공구나 본 설명서 내에 익숙하지 않은 사람이 전동 공구를 사용하지 않도록 하여 주십시오. 훈련받지 않은 작업자가 전동 공구를 사용하는 것은 매우 위험합니다.
- 동력 공구와 부속품을 유지 보수합니다. 회전부의 연결과 조정은 관창은 유지, 손상된 부분은 없는지 등 전동 공구 작동에 영향을 줄 수 있는 모든 상태를 점검하여 주십시오. 공구가 손상되었으면 사용 전에 반드시 수리를 받아 주십시오. 많은 사고가 전동 공구의 유지보수를 제대로 하지 않아서 발생합니다.
- 절삭용 공구는 날카롭고 깨끗하게 유지하여 주십시오. 제대로 유지보수된 전동 공구에 날카로운 절삭날을 사용하면 작업 중에 날이 갈려 움직이지 않는 경우가 적으며 제어하기 쉬워집니다.
- 전동 공구, 부속품, 공구 비트는 작업 조건과 작업 내용을 고려하여 선택하고, 이 설명서에 따라 사용하여 주십시오. 전동 공구를 지정된 용도와 달리 사용하면 위험한 상황이 초래될 수 있습니다.
- 손잡이와 그림 표면은 항상 건조한 상태를 유지하고, 기름과 윤활유가 묻지 않도록 주의하여 주십시오. 미끄러운 손잡이와 그림 표면으로는 예기치 않은 상황에서 안전한 조작이나 제어를 할 수 없게 됩니다.
- 공구를 사용할 때는 위험할 수 있는 천 소재 작업 장갑을 착용하지 마십시오. 천 소재 작업 장갑이 가동 부분에서 얽히면 부상을 입을 수 있습니다.

배터리 공구의 사용 및 관리

- 제조자가 지정한 충전기만 충전하여 주십시오. 한 가지 형태의 배터리 팩에 적합한 충전기는 다른 배터리 팩과 함께 사용하면 위험을 야기할 수 있습니다.
- 지정된 배터리 팩으로만 전동 공구를 사용하여 주십시오. 다른 배터리 팩을 사용하면 개인 상태 및 화재의 위험이 야기될 수 있습니다.
- 배터리 팩을 사용하지 않을 때는 양 전극이 통하도록 하는 종이 클림, 동전, 열쇠, 못, 나사 및 기타 소형 금속 물질을 주변에 두지 마십시오. 배터리 전극을 단락시켜 화상이나 화재가 일어날 수 있습니다.
- 험한 환경에서 사용할 경우 배터리에서 배터리 액이 누출될 수 있으므로 몸에 닿지 않도록 주의하십시오. 실수로 접촉한 경우에는 물로 씻어 주십시오. 액체가 눈에 들어간 경우에는 의사를 찾아가십시오. 배터리에서 흘러나온 액체는 염증이나 화상을 일으킬 수 있습니다.
- 손상되거나 개조된 배터리 팩 혹은 공구를 사용하지 마십시오. 손상되거나 개조된 배터리는 예기치 못한 현상으로 화재, 폭발 또는 부상으로 이어질 수 있습니다.
- 배터리 액이나 공구를 불 또는 너무 높은 온도에 노출시키지 마십시오. 불이나 130° C 이상의 높은 온도에 노출시키면 폭발의 원인이 될 수 있습니다.
- 충전에 관한 모든 지시를 따르고, 설명서에 지정된 온도 범위 밖에서 배터리 팩 혹은 공구를 충전하지 마십시오. 지정된 온도 범위 밖 또는 부적절한 충전은 배터리에 손상을 주고 화재의 위험을 높일 수 있습니다.

서비스

1. 자격을 갖춘 전문가가 마끼다 순정부품을 사용하여 본 제품을 수리하도록 하여 주십시오. 그러면 전동 공구를 안전하게 사용하게 되는데 도움이 됩니다. 만일 전원 코드의 대치가 필요하면 이는 안전사고를 피하기 위해 제조자나 대리점에 의해 행해집니다.
2. 손상된 배터리 팩을 점검하지 마십시오. 배터리 팩은 제조업체 또는 공인 서비스 센터에서만 점검해야 합니다.
3. 주유 및 부속품의 교환 시에는 설명서의 지시를 따라 주십시오.

믹스 드릴 안전 경고

1. 해당 핸들에 양손을 대고 공구를 잡으십시오. 통제력을 상실하면 상해를 유발할 수 있습니다.
2. 유해 환경을 막기 위해 인화성 물질을 섞을 때 충분히 환기하십시오. 발생한 증기를 흡입하거나 전동 공구에서 생긴 불꽃으로 인해 증기에 불이 붙을 수 있습니다.
3. 음식을 섞지 마십시오. 전동공구와 그 부속품은 식품을 가공하는 용도로 제작되지 않았습니다.
4. 교반 용기를 단단하고 안정된 자리에 놓으십시오. 용기가 제대로 고정되지 않으면 예기치 않게 움직일 수 있습니다.
5. 혼합할 재료에 대한 지침과 경고를 따르십시오. 혼합할 재료가 해로울 수 있습니다.
6. 혼합 중에 교반 용기 안에 손을 넣거나 다른 물체를 넣지 마십시오. 교반기 날에 닿을 경우 심각한 상해가 발생할 수 있습니다.
7. 교반 용기에서만 공구를 가동 및 정지하십시오. 교반기 날이 걸잡을 수 없이 구부러지거나 회전할 수 있습니다.
8. 전동공구의 하우징에 액체가 튀지 않도록 하십시오. 액체가 전동공구에 침투할 경우 공구가 손상될 수 있습니다.
9. 공구에 보조 핸들이 함께 제공된 경우 보조 핸들을 사용하십시오. 통제력을 상실하면 상해를 유발할 수 있습니다.
10. 절단 공구를 숨겨진 전선과 접촉할 수 있는 곳에서 작업할 때는 반드시 절연 그림 표면으로 전동공구를 잡아 주십시오. '전기가 통하는' 전선과 접촉하면 노출된 전동공구의 금속 부분에 '전기가 통하게' 되어 작업자가 감전될 수 있습니다.
11. 항상 안정된 자세를 유지하십시오. 높은 곳에서 공구를 사용할 때는 밑에 사람이 없는지 확인해 주십시오.
12. 공구를 단단히 잡으십시오.
13. 회전부에 손을 대지 마십시오.
14. 공구를 작동시킨 채로 두지 마십시오. 공구를 잡고 있을 때만 작동하십시오.
15. 일부 물질에는 독성이 있을 수도 있는 화학물질이 포함되어 있습니다. 먼지를 흡입하거나 피부에 닿지 않도록 주의하여 주십시오. 재료 공급업체의 안전 경고를 따르십시오.
16. 교반 작동을 수행할 때는 교반 용기를 평평하고 안정된 곳에 놓으십시오.

본 설명서를 잘 보관해 주십시오.

▲경고: 여러 번 사용해 익숙해졌다해도 긴장을 늦추지 말고 항상 안전수칙을 지켜주시기 바랍니다. 본 취급 설명서의 안전 수칙을 따르지 않거나 잘못 사용하면 심각한 부상을 입을 수 있습니다.

배터리 카트리지에 대한 중요한 안전 규칙

1. 배터리 카트리지를 사용하기 전에 (1) 배터리 충전기 (2) 배터리 (3) 배터리를 사용하는 제품에 관한 모든 지시사항 및 주의 표시를 숙지하여 주십시오.
 2. 배터리 카트리지를 분해하지 마십시오.
 3. 작동 시간이 지나치게 짧아진 경우에는 작동을 즉시 멈추 주십시오. 과열이나 화상 혹은 폭발할 위험이 있습니다.
 4. 전해질이 눈에 들어간 경우에는 깨끗한 물로 씻어낸 다음 즉시 치료를 받으십시오. 시력을 잃을 수 있습니다.
 5. 배터리 카트리지를 단락시키지 마십시오:
 - (1) 전도성 물질을 단자에 대지 마십시오.
 - (2) 못, 동전 등과 같은 금속 물질이 들어 있는 용기에 배터리 카트리지를 보관하지 마십시오.
 - (3) 배터리 카트리지를 물이나 비에 노출시키지 마십시오.
- 배터리가 단락되어 과전류, 과열, 화상 및 고장이 일어날 수 있습니다.
6. 온도가 50° C 이상 되는 곳에 공구와 배터리 카트리지를 보관하지 마십시오.
 7. 심하게 손상되었거나 완전히 닳은 경우라도 배터리 카트리지를 태우지 마십시오. 배터리 카트리지가 폭발할 수 있습니다.
 8. 배터리를 떨어뜨리거나 치지 마십시오.
 9. 손상된 배터리를 사용하지 마십시오.
 10. 포함된 리튬이온 배터리는 위험을 규정 요건을 따릅니다. 제3차, 포워딩 업체와 같은 상업적 운송을 이용할 때는 포장 및 라벨에 대한 특별 요건이 반드시 준수되어야 합니다. 그 품목의 운송 준비에는 위험 물질 전문가에게 상담하십시오. 또한 좀 더 세부적인 것은 각 국가 규정에 따르십시오. 테이프를 붙이거나 개방 접점을 가린 상태로 포장을 해서 운송용 상자 안에서 배터리가 움직이지 못하도록 하십시오.
 11. 배터리 처리에 관해서는 지역 규정에 따르십시오.
 12. 배터리는 마끼다가 지정된 제품에만 사용하십시오. 배터리를 호환성이 없는 제품에 설치하면 화재, 과열, 폭발 또는 전해질 누출을 유발할 수 있습니다.

본 취급 설명서를 잘 보관하여 주십시오.

▲주의: 정품 마끼다 배터리만 사용하십시오. 순정품이 아닌 마끼다 배터리 또는 개조된 배터리를 사용하면 배터리 폭발이 발생하여 화재, 개인 부상 및 손상의 원인이 될 수 있습니다. 또한, 마끼다 공구 및 충전기에 대한 미끼다 보증이 무효가 됩니다.

배터리 수명을 최대한으로 유지하는 방법

1. 완전히 방전되기 전에 배터리 카트리지를 충전합니다. 공구의 힘이 약해진 것을 감지했을 때 공구의 작동을 멈추고 배터리 카트리지를 충전합니다.
2. 완전히 충전된 배터리 카트리지를 재충전하지 마십시오. 과충전은 배터리의 수명을 단축시킵니다.
3. 실내 온도 10° C~40° C에서 배터리 카트리지를 충전합니다. 충전하기 전에 뜨거운 배터리 카트리지를 식힙니다.
4. 6개월 이상 장기간 배터리 카트리지를 사용하지 않을 때는 충전한 다음 보관해 주십시오.

기능 설명

⚠주의: 공구의 기능을 조정하거나 점검하기 전에는 항상 공구의 스위치가 꺼져 있고 배터리가 분리되어 있는지 확인해 주십시오.

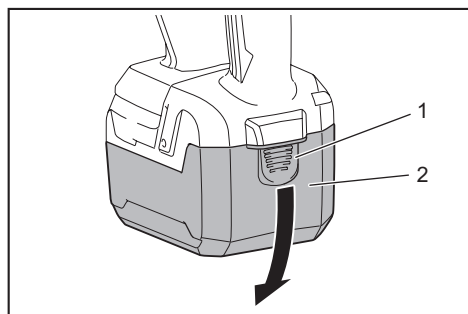
배터리 카트리지 설치 및 제거

⚠주의: 배터리 카트리지를 장착하거나 제거하기 전에는 반드시 공구의 스위치를 끕니다.

⚠주의: 배터리 카트리지를 장착하거나 제거할 때 공구와 배터리 카트리지를 단단히 잡아 주십시오. 공구와 배터리 카트리지를 단단히 잡지 않으면 손에서 미끄러져 공구와 배터리 카트리지에 손상이 생기고 대인 상해 또한 일어날 수 있습니다.

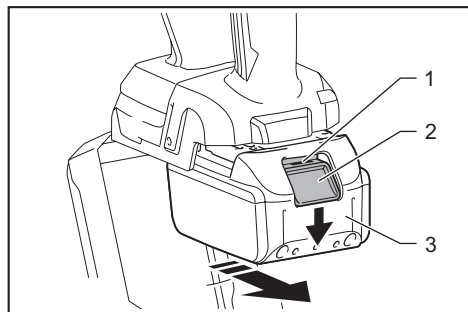
⚠주의: 본 공구를 배터리 어댑터와 함께 사용하지 마십시오. 배터리 어댑터를 공구에 연결하면 배터리 커버를 닫을 수 없으며, 배터리 커버가 열린 채로 공구를 사용하면 상해를 유발할 수 있습니다.

배터리 커버의 버튼을 누르면서 배터리 커버를 엽니다.



▶ 1. 버튼 2. 배터리 커버

배터리 카트리지를 분리하려면 카트리지 전면에 있는 버튼을 밀면서 공구에서 빼냅니다.



▶ 1. 적색 표시기 2. 버튼 3. 배터리 카트리지

배터리 카트리지를 장착하려면 구멍 홈에 배터리 카트리지의 끝부분을 맞추고 그대로 밀어 넣습니다. 딸각 소리가 나면서 제자리에 들어가 잠길 때까지 쪽 밀어 넣습니다. 버튼의 뒷쪽에 적색 표시기가 보이면 완전히 잠긴 것이 아닙니다.

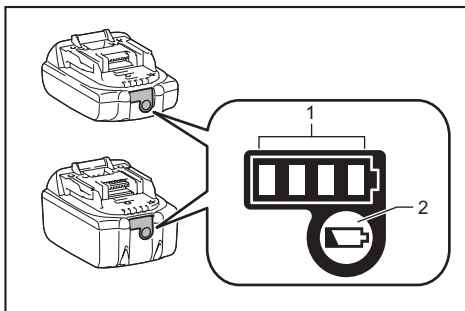
배터리 카트리지를 설치한 후 배터리 커버를 단단히 닫습니다.

⚠주의: 적색 표시기가 보이지 않을 때까지 배터리 카트리지를 완전히 장착합니다. 그렇지 않으면 공구에서 분리되어 작업자나 주변 사람에게 상해를 입힐 수 있습니다.

⚠주의: 배터리 카트리지를 힘으로 장착하지 마십시오. 카트리지가 쉽게 들어가지 않으면 정확하게 삽입한 것이 아닙니다.

남아 있는 배터리 용량 표시

이 표시기가 있는 배터리 카트리지 전용



▶ 1. 표시기 램프 2. 확인 버튼

배터리 카트리지에 있는 확인 버튼을 눌러 배터리의 남은 용량을 표시합니다. 표시기 램프가 몇 초간 켜집니다.

표시기 램프			남은 용량
켜짐	꺼짐	깜빡임	
■ ■ ■ ■			75% - 100%
■ ■ ■ □			50% - 75%
■ ■ □ □			25% - 50%
■ □ □ □			0% - 25%
▬ □ □ □			배터리를 충전합니다
■ ■ □ □			배터리가 고장일 수 있습니다.
□ □ □ □	↑ ↓	■ ■	

참고: 사용 상태와 주변의 온도에 따라 실제 용량보다 조금 다르게 표시될 수 있습니다.

공구/배터리 보호 시스템

공구에는 공구/배터리 보호 시스템이 장착되어 있습니다. 이 시스템은 자동으로 모터의 전원을 차단해 공구와 배터리 수명을 연장시킵니다. 공구나 배터리가 다음 중 한 가지 상황이 되면 사용하면 공구가 자동으로 작동을 멈춥니다.

과부하 방지

비정상적으로 높은 전류가 필요한 방법으로 공구 또는 배터리가 작동하면 공구는 아무런 표시 없이 자동으로 멈춥니다. 이런 경우 공구를 끄고 공구의 과부하를 초래하는 용도로의 사용을 중지합니다. 그런 다음 공구를 켜고 다시 시작합니다.

과열 방지

공구 또는 배터리가 과열되면 공구 작동이 자동으로 멈춥니다. 이럴 때는, 공구를 다시 켜기 전에 공구/배터리를 식힙니다.

과방전 방지


배터리의 남은 용량이 부족하면 공구는 자동으로 멈춥니다. 이런 경우는 공구에서 배터리를 분리해서 충전하십시오.

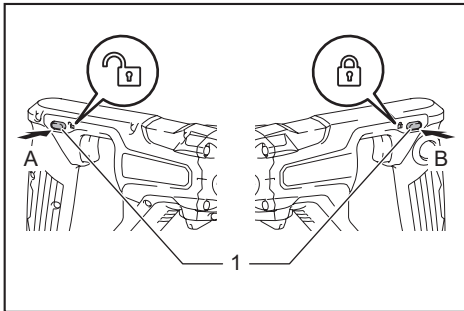
스위치 작동

⚠주의: 공구에 배터리를 넣기 전에 반드시 스위치가 올바르게 작동하며 스위치를 눌렀을 때 'OFF' 위치로 되돌아오는지를 확인하여 주십시오.

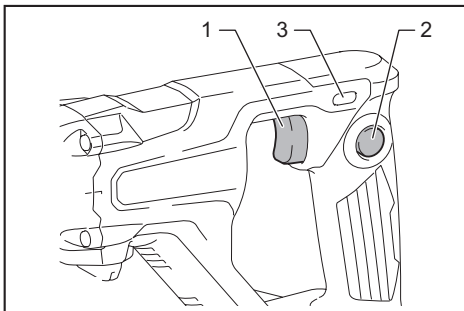
⚠주의: 오랜 시간 작업하는 동안 작업자가 편하게 작업하도록 스위치를 'ON' 위치에서 잠글 수 있습니다. 공구를 'ON' 위치에서 잠금 경우 주의의 기울이고 공구를 확실히 잡아 주십시오.

⚠주의: 잠금 버튼이 맞물린 상태에서 배터리 카트리지를 장착하지 마십시오.



⚠주의: 공구를 사용하지 않을 때는  쪽에서 스위치 잠금 버튼을 눌러 스위치를 꺼진 위치에서 잠가 주십시오.



▶ 1. 트리거 잠금 버튼



▶ 1. 스위치 트리거 2. 잠금 버튼 3. 트리거 잠금 버튼

스위치 트리거가 실수로 당겨지는 것을 방지하기 위해 스위치 잠금 버튼이 장착되어 있습니다. 공구를 가동하려면 A() 쪽에서 트리거 잠금 버튼을 누른 다음 스위치 트리거를 당깁니다. 공구의 속도는 스위치 트리거를 누르는 힘이 증가함에 따라 증가합니다. 멈추려면 스위치 트리거를 놓습니다. 사용이 끝나면 B() 쪽에서 트리거 잠금 버튼을 누릅니다.

연속 작동하려면 스위치 트리거를 누르면서 잠금 버튼을 누르고 스위치 트리거를 놓습니다. 공구를 멈추려면 스위치 트리거를 완전히 당겼다가 놓습니다.

속도 변경

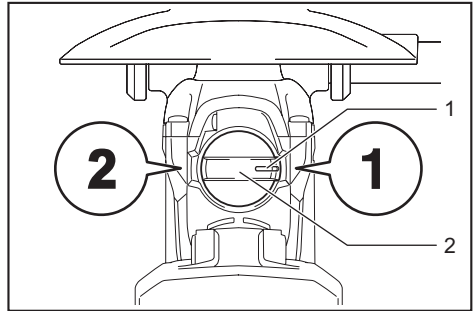
유의사항: 공구가 완전히 멈춘 다음에만 속도 변경 노브를 사용하여 주십시오. 공구가 멈추기 전에 공구 속도를 바꾸면 공구에 손상이 갈 수 있습니다.

유의사항: 항상 주의해서 속도 변경 노브를 올바른 위치에 두어 주십시오. 속도 변경 노브를 위치 1과 위치 2의 중간쯤에 두고 공구를 작동시키면 공구가 손상될 수 있습니다.

유의사항: 고속 모드로 작동 중에 회전 속도가 크게 감소하면 공구를 멈추고 모드를 저속 모드로 변경하십시오. 그러지 않으면 모터가 과부하되어 오작동이나 화재가 발생할 수 있습니다.

두 속도 범위를 속도 변경 노브로 미리 선택할 수 있습니다.

속도를 변경하려면 저속의 경우 포인터가 위치 1을 향하고, 고속의 경우 위치 2를 향하도록 속도 변경 노브를 돌립니다.



▶ 1. 포인터 2. 속도 변경 노브

우발적 재가동 보호 기능

스위치 트리거를 당기고 있는 동안 또는 스위치 트리거를 잠근 동안 배터리를 설치하면 공구는 작동하지 않습니다. 공구를 가동하려면 스위치 트리거를 해제한 다음 스위치 트리거를 당깁니다.

전자 기능

공구에 전자 기능이 탑재되어 조작하기가 쉽습니다.

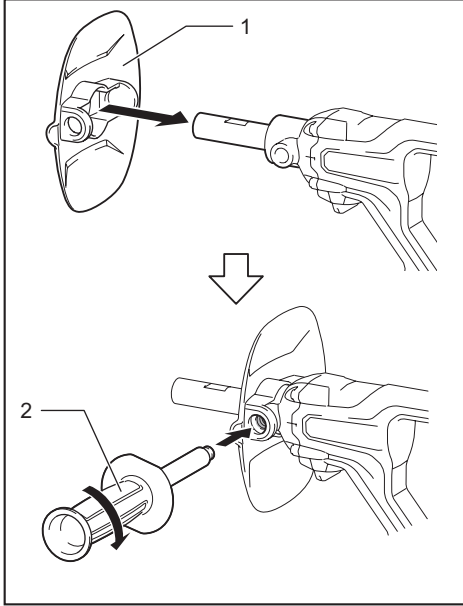
- 소프트 스타트
소프트 스타트 기능은 가동 시 충격을 최소화시키며 공구가 부드럽게 가동되게 합니다.

조립

⚠주의: 공구에 무언가 작업을 하기 전에는 항상 공구의 스위치가 꺼져 있고 배터리가 제거되어 있는지를 확인하여 주십시오.

전면 커버와 사이드 그립 설치

⚠주의: 사이드 그립을 단단히 조입니다. 그렇지 않으면 전면 커버가 떨어져서 상해를 입을 수 있습니다.



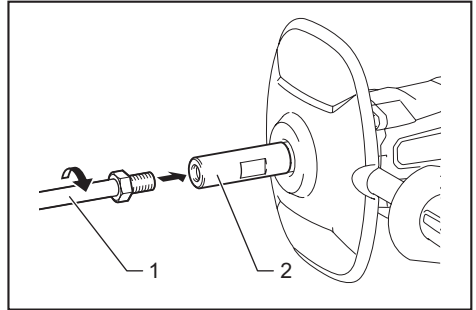
전면 커버를 공구에 부착하고 사이드 그립을 나사로 공구에 단단히 고정시킵니다.
사이드 그립은 공구의 양쪽에 설치할 수 있습니다.

샤프트 설치

별매품

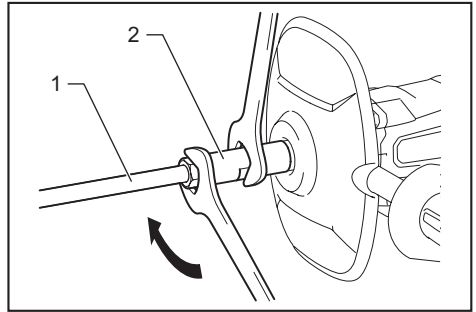
DUT130의 경우

1. 샤프트를 샤프트 홀더에 조입니다.



▶ 1. 샤프트 2. 샤프트 홀더

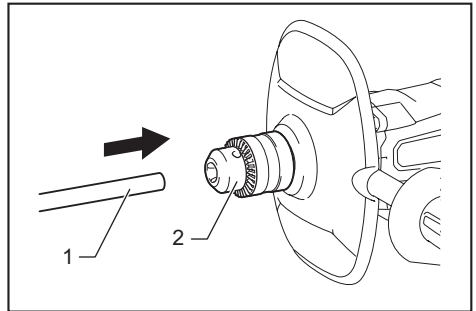
2. 렌치 19로 샤프트 홀더를 잡아주면서 다른 렌치 19로 샤프트를 조입니다.



▶ 1. 샤프트 2. 샤프트 홀더

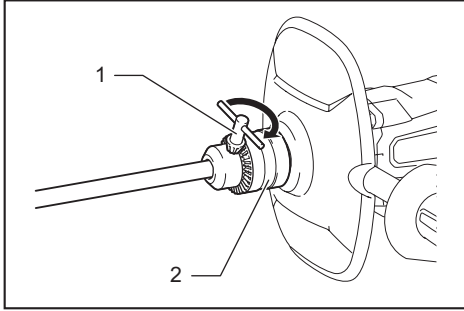
DUT131의 경우

1. 척 안쪽 끝까지 샤프트를 넣습니다.



▶ 1. 샤프트 2. 척

2. 척을 손으로 조인 다음 척 키를 3개 구멍 각각에 넣고 시계 방향으로 조입니다. 반드시 3개 구멍 모두에서 척 키를 균일하게 조입니다.



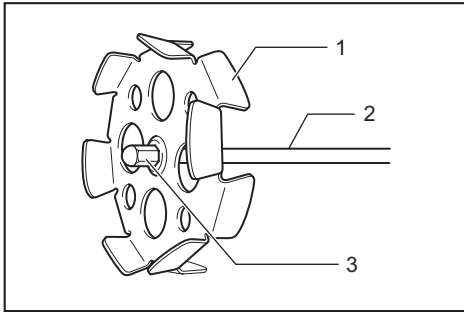
▶ 1. 척 키 2. 척

한 구멍에서 척 키를 시계 반대 방향으로 돌린 다음 손으로 척을 풀어 샤프트를 제거합니다.

교반 날 설치

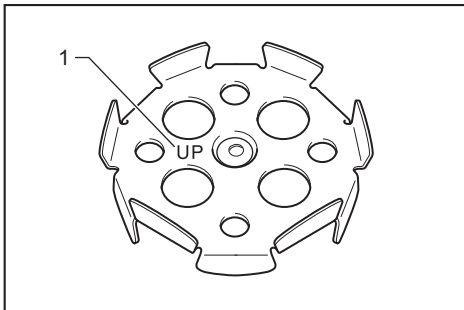
별매품

샤프트 위에 교반 날을 부착한 다음 육각 볼트로 고정합니다.



▶ 1. 교반 날 2. 샤프트 3. 육각 볼트

유의 사항: 반드시 'UP' 표시가 공구를 향한 상태에서 교반 날을 부착합니다.



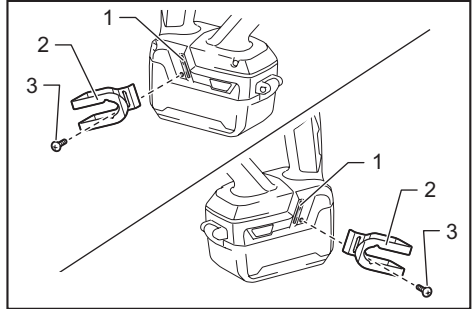
▶ 1. 표시

축

별매품

⚠ 주의: 축을 사용해 공구를 걸 때는 항상 배터리를 제거하십시오.

⚠ 주의: 공구를 높은 위치 또는 불안정한 곳에 걸지 마십시오.



▶ 1. 홈 2. 축 3. 나사

축은 공구를 잠시 걸어둘 때 편리합니다. 공구의 어느 쪽에나 설치할 수 있습니다.

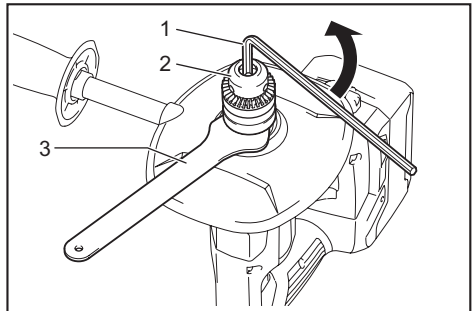
축을 설치하려면 아우 쪽이나 공구를 홈에 끼우고 나사로 고정합니다. 제거하려면 나사를 풀고 뺍니다.

샤프트 홀더 설치 및 제거

별매품

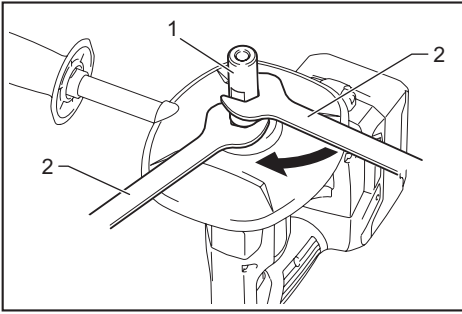
DUT131의 경우

1. 육각 렌치를 척에 끼운 다음 스프링들을 육각 렌치로 잡아주면서 척을 느슨하게 합니다.



▶ 1. 육각 렌치 2. 척 3. 렌치

2. 렌치 19로 스프인들을 잡아주면서 다른 렌치 19로 사프트 홀더를 조입니다.



▶ 1. 사프트 홀더 2. 렌치

사프트 홀더를 제거하려면 설치 절차를 반대로 하면 됩니다.

작동

⚠주의: 인화성 물질을 섞거나 용제로 사용되는 시너가 들어간 페인트와 같은 인화성 물질 주변에서 공구를 작동하지 마십시오. 잘못하면 상해를 입을 수 있습니다.

⚠주의: 고속 모드에서 모르타르나 접착제 같이 점성이 높은 재료를 섞지 마십시오. 공구의 통제력을 상실하여 상해를 입을 수 있습니다.

유의사항: 교반 날이 재료 밖에 떠있는 상태에서 재료를 섞을 때는 재료를 튀기지 않도록 주의하십시오.

1. 혼합할 재료에 따라 고속 또는 저속을 선택합니다.
2. 한 손으로 공구의 후방 핸들을, 다른 손으로 그림을 단단히 잡고, 교반 날을 재료 아래로 완전히 넣고, 작업장의 안전을 확인한 후 공구를 켭니다.
3. 재료가 전체적으로 잘 섞이도록 교반 날을 위, 아래로 움직이면서 작동시킵니다.
4. 교반 작업이 끝나면 공구를 끄고, 교반 날이 완전히 멈춘 것을 확인한 다음 교반 용기에서 교반 날을 꺼냅니다.

유지 보수

⚠주의: 점검 또는 유지 보수 작업을 하기 전에는 항상 공구의 스위치가 꺼져 있고 배터리 카트리지가 분리되어 있는지 확인하여 주십시오.

유의사항: 휘발유, 벤진, 시너, 알코올 등은 사용하지 마십시오. 변색 또는 변형되거나 금이 갈 수 있습니다.

제품의 안정과 신뢰성을 유지하기 위해, 수리 및 기타 유지 보수 또는 조정 시에는 항상 마끼다 순정 부품을 사용하는 마끼다 공인 서비스 센터나 공장 서비스 센터를 이용하여 주십시오.

Makita Corporation
3-11-8, Sumiyoshi-cho,
Anjo, Aichi 446-8502 Japan
www.makita.com

885670-155 KO 20180911
