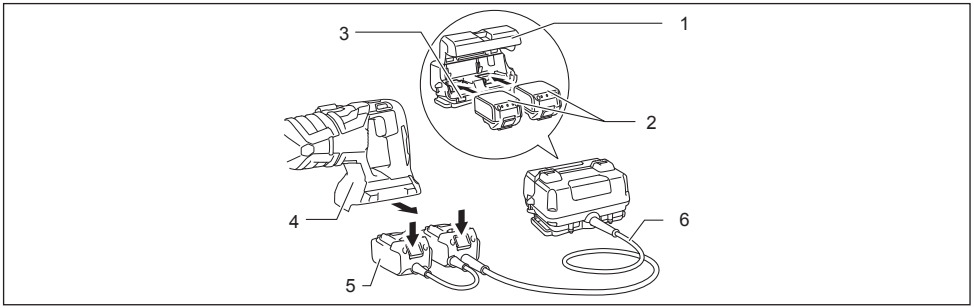
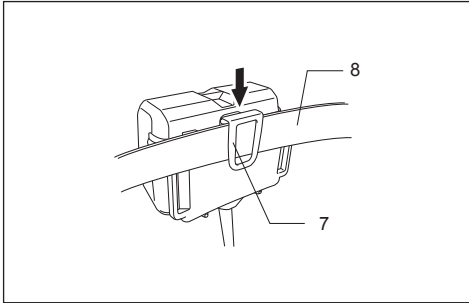


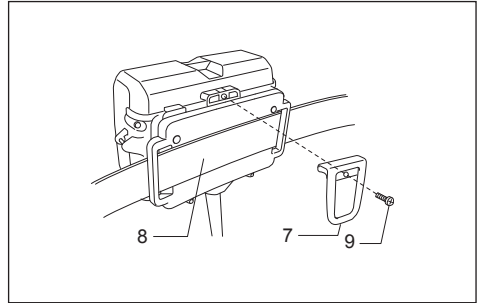
GB	Battery adapter	Instruction Manual
F	Adaptateur de batterie	Manuel d'instructions
D	Akku-Adapter	Gebrauchsanleitung
I	Adattatore per batterie	Istruzioni per l'uso
NL	Accuadapter	Gebruiksaanwijzing
E	Adaptadora de batería	Manual de instrucciones
P	Adaptador de bateria	Manual de instruções
BZ	Adaptador de bateria	Manual de instruções
DK	Akku-adapter	Brugervejledning
GR	Προσαρμογέας μπαταριών	Εγχειρίδιο οδηγιών
TR	Batarya adaptörü	Kullanım Kılavuzu
S	Batteriadapter	Bruksanvisning
N	Batteriadapter	Bruksanvisning
FIN	Akkuadapteri	Käyttöohje
LV	Akumulatoru pārveidotājs	Lietošanas rokasgrāmata
LT	Akumuliatorių adapteris	Naudojimo instrukcija
EE	Akumuundur	Kasutusjuhend
PL	Adapter akumulatora	Instrukcja obsługi
HU	Akkumulátor adapter	Használati útmutató
SK	Adaptér batérií	Návod na obsluhu
CZ	Akumulátorový konvertor	Návod k použití
SI	Adapter za baterije	Navodila za uporabo
AL	Përshtatësi i baterisë	Manual Udhëzimi
BG	Адаптер за акумулаторни батерии	Упътване за работа
HR	Adapter za akumulator	Upute za korištenje
MK	Конвертер на батерии	Упатство за работа
RO	Transformator cu baterii	Manual de instrucțiuni
RS	Адаптер за батерије	Упутство за употребу
RUS	Переходник зарядного устройства	Инструкция по эксплуатации
UA	Адаптер для акумуляторів	Інструкція з експлуатації
CS	电池连接转换器 (保留备用)	使用说明书
CT	腰掛式電池轉接座	使用說明書
KR	배터리 아답타	사용 설명서
ID	Adapter baterai	Buku Petunjuk
VI	Cục sạc pin	Hướng dẫn sử dụng
TH	อะแดปเตอร์แปลงไฟแบบเดือรี่	คู่มือใช้งาน
PR		
AR		



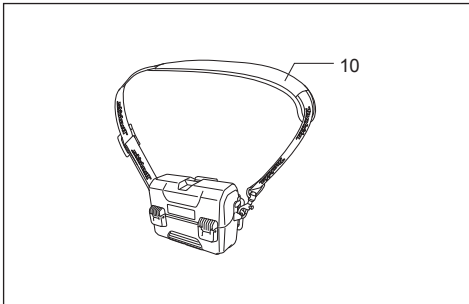
1



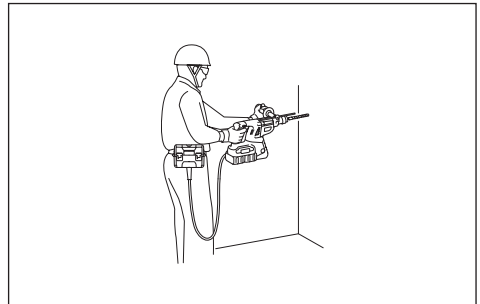
2



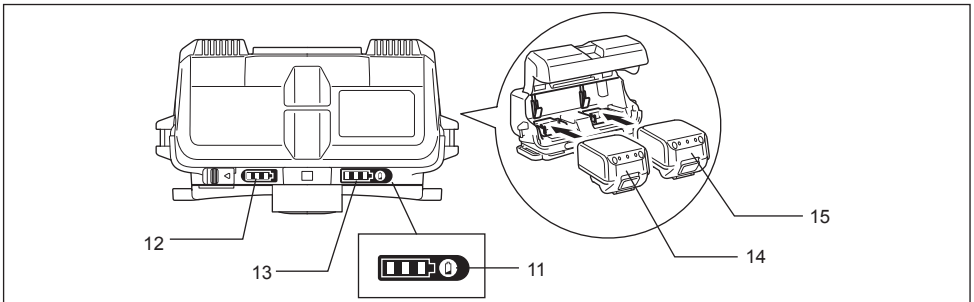
3



4



5



6

일반적인 개별 설명

1 커버	6 코드	11 배터리 잔량 표시 버튼
2 배터리	7 고리	12 배터리 1용 잔량 지시등
3 고정 레버	8 벨트	13 배터리 2용 잔량 지시등
4 제품	9 나사	14 배터리 1
5 제품 장착 어댑터	10 어깨 끈	15 배터리 2

응용

이 배터리 아답타를 사용하면 장시간 작업을 수행하는데 편하도록 본체와 배터리를 분리해서 사용할 수 있습니다. 이 배터리 아답타는 두 개의 18 V 배터리를 사용해서 36 V의 배터리 구동 제품에 사용할 수 있습니다.

호환 배터리

BL1815N, BL1820B, BL1830, BL1830B, BL1840B, BL1850B, BL1860B

주석: BL1815에는 배터리 아답타를 사용할 수 없습니다.

호환 공구 범주

무선 로터리 해머, 무선 컷소, 무선 브러시커터, 무선 잔디 트리머, 무선 원예용 송풍기, 무선 헤지 트리머, 무선 체인톱*, 충전 코너드릴

⚠ 경고:

• 본 어댑터를 위에 명시되지 않은 공구 범주에 절대로 사용하지 마십시오. 비호환 공구에 어댑터를 사용하면 부상이나 고장이 발생할 수 있습니다.

* 본 어댑터를 장착한 체인톱을 나무 베기에 사용하지 마십시오. 나무를 베는 도중 톱이 나무에 낄 경우 공구를 꺼내지 못하고 부상을 입을 수 있습니다.

⚠ 경고:

- 사용하기 전에 반드시 제품 본체의 사용 설명서를 주의 깊게 읽어 주십시오.
- 이 배터리 아답타는 18 V 배터리 전용입니다. 14.4 V 배터리는 사용하지 마십시오.
- 사용할 두 개의 18 V 배터리를 넣어 주십시오. 이 배터리 아답타는 18 V 배터리 하나만으로는 사용할 수 없습니다.
- 코드만 잡고 배터리 아답타를 들어 올리거나 운반하지 마십시오.
- 제품 장착 어댑터를 충전기 안에 넣지 마십시오. 이러한 경우에는 충전을 할 수 없습니다.
- 코드가 뜨거워질 경우 사용을 중지하고 식을 때까지 기다렸다 다시 시작하십시오.
- 작동 중 코드에 발이 걸리지 않도록 주의하십시오.
- 작동 중에는 작업물 및 가지 등과 같은 물체로부터 코드를 멀리 떨어뜨리십시오. 장애물에 코드가 걸리면 심각한 부상을 유발하는 원인이 될 수 있습니다.
- 절단 부속품 교체와 같은 유지 관리 또는 검사를 수행하기 전에 항상 배터리 카트리지를 분리하십시오.
- 단일 18 V 배터리 구동 공구에는 절대로 이 배터리 아답타를 사용하지 마십시오.
- 여러 개의 어댑터를 사용하여 코드를 연장하지 마십시오.
- 공구를 두고 이동할 때는 어댑터를 허리 벨트에서 풀거나 공구에서 제품 장착 어댑터를 분리하십시오. 어댑터와 공구가 몸에 연결된 상태로 공구를 두고 이동하면, 공구가 낙하하거나 움직임을 방해하여 부상을 입을 수 있습니다.
- 높은 곳에서 공구를 사용할 때는 항상 안전 하네스를 사용하십시오. 안전 하네스 없이 공구가 낙하할 경우 공구에 의해 몸이 당겨져서 부상을 입을 수 있습니다.
- 계단과 같은 불안정한 장소에서 어댑터를 사용하지 마십시오. 공구를 떨어뜨릴 경우 공구에 의해 몸이 당겨지고 몸이 낙하하여 부상을 입을 수 있습니다.
- 사용할 때마다 코드를 점검하십시오. 손상된 경우 가까운 공인 서비스 센터에 수리를 의뢰하십시오.

배터리의 삽입

⚠ 주의:

- 배터리를 넣을 때 커버에 손가락이 끼지 않도록 주의하여 주십시오.
 - 배터리를 꺼낼 때 떨어뜨리지 않도록 주의하여 주십시오.
 - 배터리를 아래쪽으로 향해서 꺼낼 때는 빠져서 떨어지지 않도록 주의하여 주십시오.
1. 18 V 배터리의 수용에 사용되는 어댑터의 고정 레버를 밀어서 커버를 열어 주십시오. (그림 1)
 2. 버튼의 빨간색이 보이지 않도록 배터리를 끝까지 확실하게 넣어 주십시오.
 3. 반드시 고정 레버로 커버를 고정시켜 주십시오.
 4. 고리를 벨트 등에 걸어 주십시오. (그림 2)
 5. 제품 장착 어댑터를 제품에 부착하여 주십시오.
 6. 그림과 같이 고리를 분리해서 벨트를 끼울 수도 있습니다. (그림 3)

별도 구입 어깨 끈의 부착

그림과 같이 별도 구입의 어깨 끈을 부착할 수 있습니다. (그림 4)

작동

그림과 같이 배터리 아답타를 몸에 부착해서 작업하여 주십시오. (그림 5)







배터리 잔량 지시등 (그림 6)

배터리 잔량 표시 버튼을 누르면 지시등이 점등해서 배터리 잔량이 표시됩니다. 지시등은 각각의 배터리에 해당합니다.

주석:



- 제품의 사용 중 또는 사용 직후에 잔량이 실제 레벨보다 약간 낮게 표시되는 경우가 있습니다.

배터리 잔량 지시등 보는 법

지시등 (배터리 1 또는 배터리 2)		잔량 또는 지시 내용
 : 점등	 : 소등	
		50%에서 100%
		20%에서 50%
		0%에서 20%
		배터리를 충전하여 주십시오

- 사용 조건 및 주위 온도에 따라서는 잔량이 바르게 표시되지 않는 경우가 있습니다.

잔량 표시 예 (배터리 1: 80%, 배터리 2: 10%)

배터리 1	배터리 2
	

배터리 보호 기능

배터리에는 수명을 연장시키기 위해 자동으로 전원 출력을 정지하는 내부 보호 기능이 있습니다. 제품의 사용 중에 다음과 같은 상태가 발생하면 자동으로 모더가 정지되지만 이것은 배터리의 보호 기능의 작동으로 인한 것으로 고장이 아닙니다.

배터리의 온도가 소정 온도를 넘어서면 모더가 자동으로 정지되고 스위치를 조작해도 동작하지 않게 됩니다. 이러한 경우에는 배터리의 사용을 중단하고 BAP182으로부터 배터리를 분리한 다음에 배터리를 식히거나 다른 배터리로 교환하여 주십시오.

배터리 잔량이 낮아지면 제품의 모더가 자동으로 정지됩니다. 스위치를 조작해도 제품이 동작하지 않을 때는 BAP182 으로부터 배터리를 분리해서 충전하여 주십시오.

주석:

BAP182 지시등 표시 없이 제품이 자동으로 정지할 때

제품이 과부하 상태로 되면 배터리의 수명을 연장하기 위해 전원 출력이 자동으로 정지됩니다. 이것은 배터리의 보호 기능의 작동으로 인한 것으로 고장이 아닙니다. 뿐만 아니라, 이러한 경우에는 BAP182가 아무런 지시등도 표시하지 않지만 이것은 고장이 아닙니다. 이러한 경우에는 스위치를 해제하고 과부하의 원인을 제거하여 주십시오. 그리고 나서 스위치를 다시 조작하면 제품을 다시 사용할 수 있습니다.

Makita Europe N.V. Jan-Baptist Vinkstraat 2,
3070 Kortenberg, Belgium

Makita Corporation 3-11-8, Sumiyoshi-cho,
Anjo, Aichi 446-8502 Japan