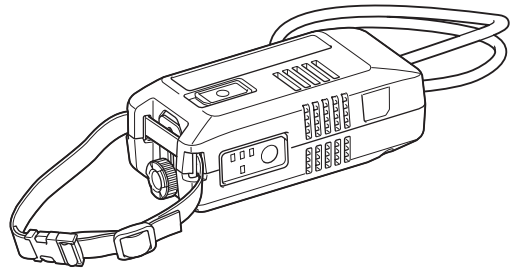




EN	Wireless Unit Adaptor	INSTRUCTION MANUAL	4
ID	Adaptor Unit Nirkabel	PETUNJUK PENGGUNAAN	9
VI	Bộ Chuyển Đổi Thiết Bị Thu Và Phát Không Dây	TÀI LIỆU HƯỚNG DẪN	15
TH	อะแดปเตอร์อุปกรณ์ไร้สาย ไร้สาย	คู่มือการใช้งาน	21
ZHCN	蓝牙适配器	使用说明书	28
KO	무선유닛 아답타	취급 설명서	35
ZHTW	藍牙適配器	使用說明書	40
FA	تبدیل واحد بیسیم	دفترچه راهنما	51
AR	مهايئ الوحدة اللاسلكية	دليل الإرشادات	55

WUT02



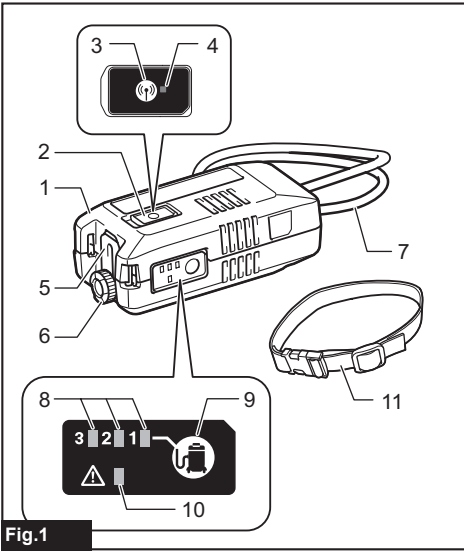


Fig.1

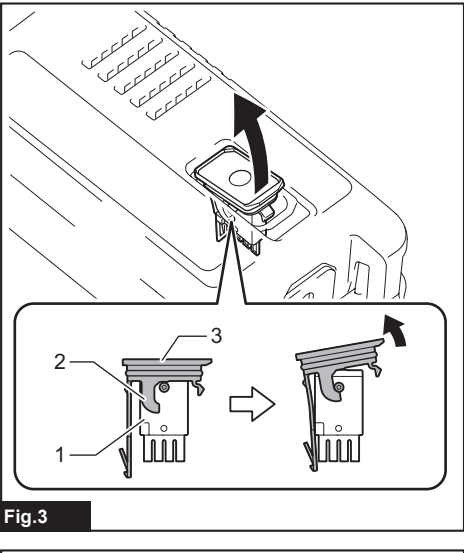


Fig.3

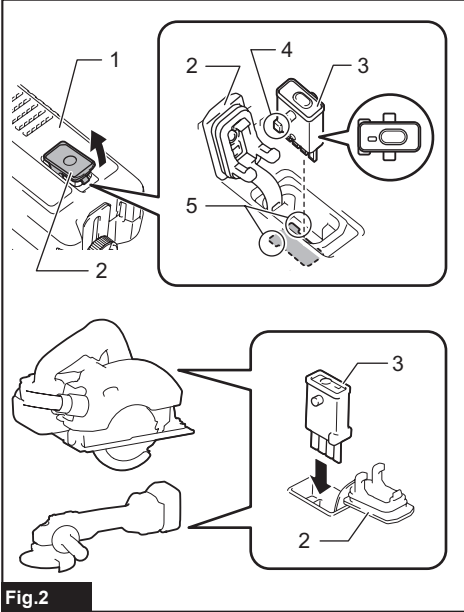


Fig.2

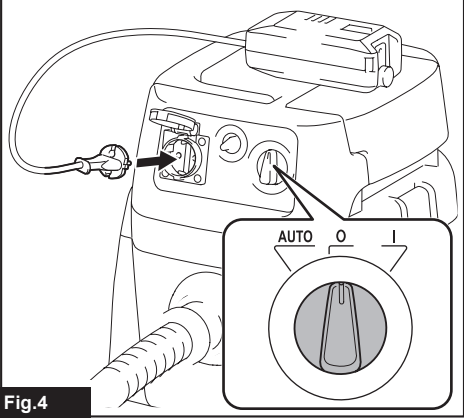


Fig.4

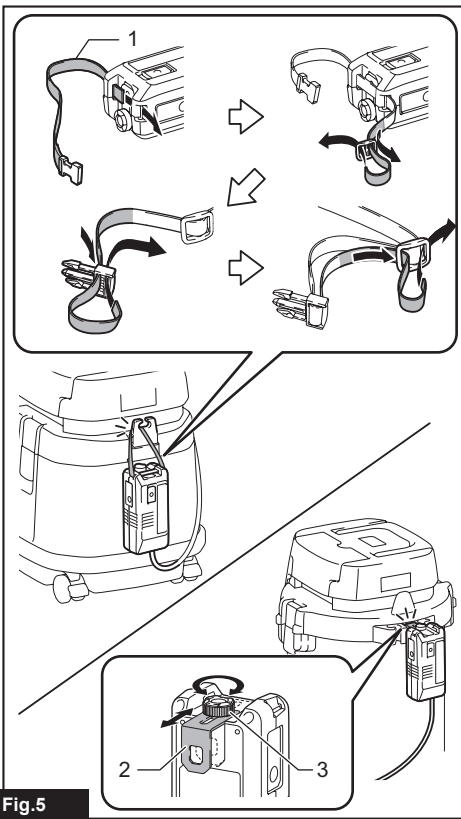


Fig.5

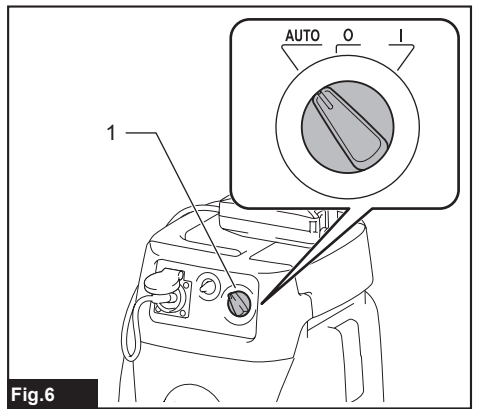


Fig.6

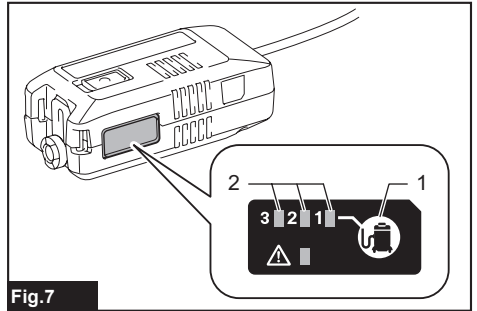


Fig.7

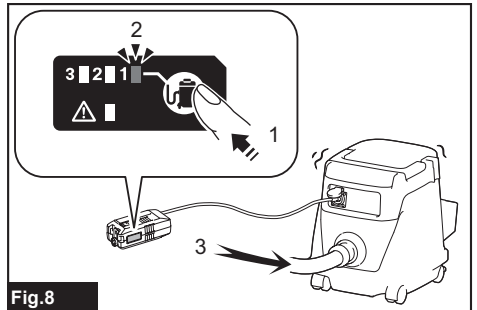


Fig.8

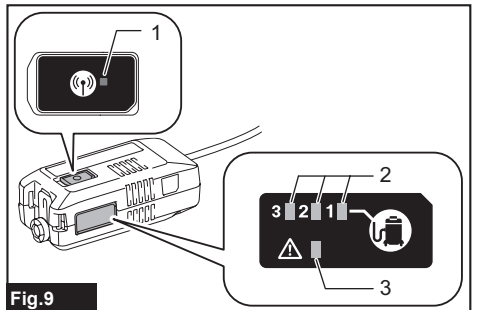


Fig.9






사양

모델:	WUT02
치수(L x W x H)	154mm x 71mm x 57mm
중량	0.41 kg

- 지속적인 연구, 개발로 인해 여기에 기재된 사양은 예고 없이 변경될 수 있습니다.
- 사양은 국가별로 상이할 수 있습니다.

기호

다음은 본 공구에 사용된 기호를 나타냅니다. 사용하시기 전에 그 의미를 숙지하여 주십시오.

	특별히 주의하여 주십시오.
	취급 설명서를 참조하여 주십시오.
	이중 절연
	수분에 노출시키지 마십시오.
	EU 국가만 해당 전동 공구를 생활폐기물과 함께 배출하지 마십시오. 폐전기·전자제품 관한 유럽 지침과 해당 지침의 국내법 실행에 따라, 수명이 다한 전동 공구는 분리 수거하여 친환경 재활용 시설에 반환해야 합니다.

7. 무선 유닛과 어댑터를 비나 습기에 노출하지 마십시오. 기기 내부에 액체가 들어가면 오작동 및/또는 감전을 일으킬 수 있습니다.
8. 온도가 50°C 이상 되는 곳에서는 무선 장치를 사용하지 마십시오.
9. 심장 페이스메이커 등과 같은 의료 기기 근처에서는 무선 장치를 작동시키지 마십시오.
10. 자동화기가 근처에서는 무선 장치를 작동시키지 마십시오. 작동시킬 경우 자동화기에서 오작동 또는 오류가 발생할 수 있습니다.
11. 고온 또는 정전기/전기 노이즈가 발생할 수 있는 장소에서 무선 유닛을 작동하지 마십시오.
12. 무선 장치에서 전자기장(EMF)이 발생할 수 있으나 사용자에게 유해하지 않습니다.
13. 무선 장치는 정밀 기기입니다. 무선 장치를 떨어뜨리거나 치지 마십시오.
14. 맨손 또는 금속 재료로 무선 장치의 단자를 만지지 마십시오.
15. 무선 유닛을 제품에 설치할 때는 항상 제품에 있는 배터리를 빼 주십시오.
16. 슬롯의 덮개를 열 때는 먼지와 물이 슬롯 내부에 들어갈 우려가 있는 장소를 피해 주십시오. 슬롯의 주입구를 항상 청결한 상태로 유지하여 주십시오.
17. 무선 장치를 항상 올바른 방향으로 삽입하여 주십시오.
18. 무선 장치의 무선 활성화 버튼을 너무 세게 누르거나 날카로운 것으로 버튼을 누르지 마십시오.
19. 작동 시에는 반드시 슬롯의 덮개를 닫아 주십시오.
20. 전원이 공급되는 동안에는 슬롯에서 무선 유닛을 제거하지 마십시오. 이 경우 무선 장치가 오작동할 가능성이 있습니다.
21. 무선 장치의 스티커를 제거하지 마십시오.
22. 무선 장치에 스티커를 붙이지 마십시오.
23. 정전기 또는 전기 노이즈가 발생할 수 있는 곳에 무선 장치를 두지 마십시오.
24. 직사광선에 노출된 자동차와 같이 뜨거운 곳에 무선 유닛과 어댑터를 두지 마십시오.
25. 먼지 또는 분진이 많이 날리는 곳이나 부식성 가스가 발생할 수 있는 곳에 무선 유닛과 어댑터를 두지 마십시오.
26. 급격한 온도 변화는 무선 장치를 손상할 수 있습니다. 결과로 완전히 건조될 때까지 무선 장치를 사용하지 마십시오.
27. 무선 장치를 청소할 때는 부드러운 천으로 가볍게 닦아 주십시오. 벤젠, 시너, 전도성 그리스 등을 사용하지 마십시오.
28. 무선 장치를 보관할 때는 부속 케이스 또는 정전기 방지용 용기에 넣어 주십시오.
29. 어댑터와 공구의 슬롯에 마개나 무선 유닛 이외의 기기는 삽입하지 마십시오.

안전 경고

참고: 본 취급 설명서에서 무선 유닛 아답타는 이하 '어댑터' 로 칭합니다.

⚠경고: 본 취급 설명서뿐만 아니라 본 제품과 함께 사용할 진공청소기, 공구 및 무선 유닛(또는 무선 장치)의 취급 설명서를 주의 깊게 읽고 숙지하십시오. 경고와 사용 설명을 따르지 않으면 감전, 화재 또는 상해의 원인이 됩니다.

어댑터 및 무선 유닛에 관한 중요한 안전 지침

1. 무선 유닛과 어댑터를 분해하거나 개조하지 마십시오.
2. 어린이의 손이 닿지 않는 곳에 무선 유닛과 어댑터를 보관하십시오. 무선 유닛을 실수로 삼켰을 경우, 즉시 의사에게 진단을 받으십시오.
3. 무선 장치는 마개나 공구에만 사용하십시오.
4. 젖은 손으로 어댑터를 만지지 마십시오. 감전을 일으킬 수 있습니다.
5. 어댑터의 통풍구를 덮지 마십시오.
6. 코드를 당겨 어댑터를 이동하거나 플러그를 뽑지 마십시오.

30. 슬롯 덮개가 손상된 상태로 공구 및/또는 어댑터를 사용하지 마십시오. 물, 먼지, 오염 물질이 슬롯 내부에 들어오면 오작동의 원인이 될 수 있습니다.
31. 필요 이상으로 덮개를 당기거나 돌리지 마십시오. 분리된 경우에는 덮개를 제자리로 돌려놓으십시오.

32. 슬롯 덮개가 분실되거나 손상된 경우에는 교체하여 주십시오.

본 설명서를 잘 보관해 주십시오.

소개

부품 설명

▶ 그림1

1	어댑터	2	덮개
3	무선 활성화 버튼	4	무선 활성화 램프
5	흑	6	클램핑 나사
7	코드	8	채널 번호 표시기
9	채널 설정 버튼	10	경고 램프
11	밴드	-	-

용도

본 어댑터를 사용하면 전원을 연결하여 사용하는 진공청소기를 자동 시작/정지할 때, 지원되는 배터리를 사용하는 마가타 전동공구를 사용할 수 있습니다. Makita 진공 청소기에 연결된 어댑터는 공구에서 무선으로 신호를 수신하고 이를 진공청소기로 전송하여 진공청소기의 시동 또는 정지를 결정하도록 지원합니다. (무선 활성화 기능)

초기 설정

무선 장치 설치

참고: 일부 국가에서는 무선 유닛이 별매품입니다.

유의사항: 무선 유닛 조작에 관한 주의사항은 본 어댑터와 사용할 공구의 취급 설명서를 참조하십시오.

그림과 같이 어댑터와 공구에 무선 유닛을 설치합니다. 무선 장치를 삽입할 때는 돌출 부분을 슬롯의 오목한 곳에 맞춥니다.

▶ **그림2:** 1. 어댑터 2. 덮개 3. 무선 장치 4. 돌출물 5. 오목 부분

무선 유닛을 분리하려면 덮개를 서서히 열어 주십시오. 덮개를 당길 때, 덮개 뒷면에 있는 흑이 무선 장치에 걸려 함께 움직입니다.

▶ **그림3:** 1. 무선 장치 2. 흑 3. 덮개

무선 장치를 분리한 후, 부속 케이스 또는 정전기 방지용 용기에 넣어 보관하십시오.

유의사항: 무선 장치를 분리할 때는 반드시 덮개의 뒷면에 있는 후크를 사용해 주십시오. 후크가 무선 장치에 걸리지 않는 경우에는 덮개를 완전히 닫고 천천히 다시 열어 주십시오.

어댑터 설치

유의사항: 자동 시작/정지 기능용 진공청소기 콘센트 이외의 다른 기기의 콘센트에 삽입하지 마십시오.

진공청소기의 스탠바이 스위치를 'O (OFF)' 로 설정합니다. 진공청소기의 전원코드를 전원선에 꽂고 어댑터 코드를 진공청소기의 콘센트에 꽂습니다.

▶ 그림4

참고: 진공청소기의 자동 시작/정지 기능의 검출 방법으로 인해, 다음과 같은 경우에 일부 진공청소기는 몇 초간 자동으로 작동할 수 있습니다.

- 진공청소기의 스탠바이 스위치가 'AUTO' 또는 동급으로 설정된 상태에서 어댑터 코드를 꽂을 경우, 또는
- 진공청소기 콘센트에 어댑터 플러그가 연결된 상태에서 진공청소기의 스탠바이 스위치를 'AUTO' 또는 동급으로 변경할 경우.

이는 오작동이 아닙니다.

어댑터가 떨어지지 않도록 하려면 밴드나 흑으로 고정하거나 어댑터를 안정된 곳에 놓으십시오. 밴드나 흑으로 어댑터를 진공청소기에 고정합니다. 흑을 사용하면 클램핑 나사를 풀어 흑을 걸고 다시 클램핑 나사를 조입니다.

어댑터를 사용하지 않을 때는 어댑터 코드를 진공청소기에서 뽑으십시오.

▶ **그림5:** 1. 밴드 2. 흑 3. 클램핑 나사

어댑터의 공구 등록

어댑터(무선 유닛)에 공구를 등록하려면 본 어댑터와 함께 사용할 공구의 취급 설명서 지시를 따라 주십시오. '공구 등록' 부분을 참조하십시오.

참고: 해당 공구의 취급 설명서에서 '진공청소기'의 무선 활성화 버튼/램프를 '어댑터'의 무선 활성화 버튼/램프로 대체하고 지시에 따라 주십시오.

참고: 공구 등록을 시작하기 전, 어댑터에 무선 유닛을 설치하고 진공청소기 콘센트에 어댑터를 꽂습니다.

참고: 어댑터에 삽입된 무선 유닛에 공구 등록 정보가 저장됩니다. 공구 등록을 완료한 무선 유닛 한 쌍을 진공청소기와 다른 공구에 사용할 수 있습니다.

채널 설정

적합한 통신 채널은 어댑터와 함께 사용할 진공청소기에 따라 다릅니다. 다음과 같은 경우에 채널 설정을 실행합니다.

- 어댑터를 처음 사용하는 경우, 또는
- 어댑터를 사용한 적이 없는 또 다른 진공청소기를 사용할 경우.

참고: 어댑터를 분리해도 마지막으로 설정한 채널은 저장됩니다.

1. 진공청소기의 스탠바이 스위치를 'AUTO' 로 설정합니다.

▶ **그림6:** 1. 스탠바이 스위치

참고: 일부 진공청소기에는 스탠바이 스위치 'AUTO' 가 아이콘이나 다른 용어로 표현됩니다. 이런 경우 진공청소기의 자동 시작/정지 기능을 설정합니다.

2. 채널 번호 표시기에서 불빛이 들어온 램프 옆의 번호를 확인합니다. 그 번호가 현재 선택된 채널 번호입니다.

▶ **그림7:** 1. 채널 설정 버튼 2. 채널 번호 표시기

3. 테스트하기 위해 채널 설정 버튼을 2초 이상 길게 누릅니다.

채널 번호 표시기가 15초간 초록색으로 깜빡입니다.

▶ **그림8:** 1. 채널 설정 버튼을 2초 이상 길게 누릅니다.

2. 채널 번호 표시기가 15초간 깜빡입니다.
3. 채널 번호 표시기가 깜빡이는 동안 진공청소기가 작동합니다.

4. 채널 번호 표시기가 깜빡이는 동안 진공청소기가 제대로 자동으로 작동하는지 확인합니다. 제대로 작동하면 채널 설정이 완료된 것입니다.

진공청소기가 작동하지 않거나 제대로 작동하지 않으면 다음 단계를 실행합니다.

참고: 예를 들어, 진공청소기가 제대로 작동하지 않거나, 작동하지만 금방 멈추거나, 흡인력이 진공청소기의 설정 상태와 다른 경우 다음 단계를 실행합니다.

5. 채널 설정 버튼을 짧게 눌러 다른 채널 번호를 선택합니다.

6. 테스트하기 위해 채널 설정 버튼을 2초 이상 길게 누르고 진공청소기가 제대로 작동하는지 확인합니다.

제대로 작동하지 않으면 단계 5와 6을 다시 실행합니다

어느 채널 번호로도 진공청소기가 작동하지 않을 경우, 지원되지 않는 진공청소기이거나 설정에 문제가 있을 수 있습니다.

작동

다음 동작에 관해서는 본 어댑터와 함께 사용할 공구의 취급 설명서를 참조하십시오.

- 무선 활성화 기능 시작
- 공구 등록 해제

참고: 해당 공구의 취급 설명서에서 '진공청소기' 의 무선 활성화 버튼/램프를 '어댑터' 의 무선 활성화 버튼/램프로 대체하고 지시에 따라 주십시오.

참고: 위 동작을 실행하기 전에 다음 작업을 수행합니다.

- 어댑터에 무선 유닛을 설치하고,
- 스탠바이 스위치를 'O (OFF)' 로 설정한 진공청소기의 콘센트에 어댑터를 꽂습니다.

참고: 무선 송신 거리는 사용하는 진공청소기 모델에 따라 다릅니다.

공구 등록을 전부 삭제

다음과 같이 어댑터(무선 유닛)에 등록된 공구를 전부 삭제할 수 있습니다.

1. 진공청소기의 스탠바이 스위치를 'O (OFF)' 로 설정하고 진공청소기의 전원코드를 전원선에 꽂습니다.
2. 어댑터에 무선 유닛을 설치합니다.
3. 진공청소기 콘센트에 어댑터 코드를 꽂습니다.
4. 진공청소기의 스탠바이 스위치를 'AUTO' 로 설정합니다.

참고: 일부 진공청소기에는 스탠바이 스위치 'AUTO' 가 아이콘이나 다른 용어로 표현됩니다. 이런 경우 진공청소기의 자동 시작/정지 기능을 설정합니다.

5. 어댑터의 무선 활성화 램프가 빨간색으로 깜빡거릴 때까지(1초당 약 2회) 청소기의 무선 활성화 버튼을 6초간 누릅니다.

6. 무선 활성화 램프가 빨간색으로 깜빡이기 시작하면 무선 활성화 버튼에서 손을 뗍니다. 그다음 무선 활성화 버튼을 6초간 누릅니다.

7. 무선 활성화 램프가 빨간색으로 빠르게 깜빡이면(1초당 약 5회) 무선 활성화 버튼에서 손을 뗍니다. 무선 활성화 램프가 빨간색으로 정동되었다가 꺼지면 등록된 모든 공구가 삭제된 것입니다.

참고: 무선 활성화 램프가 빨간색으로 깜빡이지 않는 경우는 무선 활성화 버튼을 짧게 누른 후 다시 한번 시도하십시오.

램프 상태에 관한 설명

램프 상태의 의미는 아래의 표를 참조하십시오.

▶ 그림9: 1. 무선 활성화 램프 2. 채널 번호 표시기 3. 경고 램프

램프	상태	색깔	<input type="checkbox"/>	<input type="checkbox"/>	지속 시간	설명
			켜짐	깜빡임		
무선 활성화 램프	스탠바이	파란색	<input checked="" type="checkbox"/>		어댑터: 계속 공구: 2시간	공구 등록 또는 무선 활성화 기능을 사용할 수 있을 때까지 기다립니다. 진공청소기의 스탠바이 스위치를 'AUTO' 또는 동급으로 설정하면 어댑터 램프가 깜빡입니다. 무선 활성화 버튼을 누르면 공구 램프가 깜빡입니다. 2시간 동안 아무런 조작도 하지 않으면 공구 램프가 자동으로 꺼집니다.
			<input type="checkbox"/>		공구가 작동 중일 때.	진공청소기의 무선 활성화를 이용 가능한 상태이며 공구가 작동 중입니다.
	공구 등록	녹색	<input checked="" type="checkbox"/>		20초	공구 등록이 준비되었습니다. 등록할 공구를 검색합니다.
			<input type="checkbox"/>		2초	공구 등록이 완료되었습니다. 무선 활성화 램프가 파란색으로 깜빡이기 시작합니다.
	공구 등록 해제/삭제	빨간색	<input checked="" type="checkbox"/>		20초	공구 등록 해제 준비가 완료되었습니다. 등록 해제할 공구를 검색합니다.
			<input checked="" type="checkbox"/>	(느림: 2회/초)	무선 활성화 버튼이 눌러졌을 때.	모든 공구 등록을 삭제할 준비가 되었습니다.
			<input type="checkbox"/>	(빠름: 5회/초)	2초	공구 등록 해제/삭제가 완료되었습니다. 무선 활성화 램프가 파란색으로 깜빡이기 시작합니다.
	기타	빨간색	<input type="checkbox"/>		3초	전원이 무선 장치에 공급되어 무선 활성화 기능이 작동합니다.
		꺼짐	-	-	-	진공청소기의 스탠바이 스위치가 'AUTO' 또는 동급으로 설정되지 않았습니다.
	채널 번호 표시기	채널 번호 선택	녹색	<input type="checkbox"/>		계속
테스트		녹색	<input checked="" type="checkbox"/>		15초	선택한 채널 번호로 어댑터와 진공청소기가 연결되는지 테스트합니다.
경고 램프	과열 또는 기타 문제	빨간색	<input checked="" type="checkbox"/>		계속	어댑터가 과열되었거나 다른 문제가 발생했습니다. 진공청소기에서 어댑터를 분리합니다. 어댑터의 통풍구를 청소하고 잠시 식힌 다음, 제대로 작동하는지 확인합니다. 어댑터가 제대로 작동하지 않으면 공인 서비스 센터에 연락해 수리를 요청하십시오.

무선 활성화 기능의 문제 해결

문제 해결을 시작하기 전에 다음 사항을 확인하십시오.

- 어댑터에 무선 유닛이 설치되어 있다.
- 진공청소기 콘센트에 어댑터가 꽂혀 있다.

수리를 요청하기 전에 먼저 직접 검사하여 주십시오. 또한, 공구 취급 설명서의 문제 해결 부분을 참조하십시오.

설명서에 설명되지 않은 문제를 발견한 경우 공구를 분해하지 마십시오. 항상 마끼다 수리용 교체 부품을 사용하는 마끼다 공인 서비스 센터에 연락하여 주십시오.

이상 상태	개연성 있는 원인(고장)	해결책
공구 등록/공구 등록 해제를 성공적으로 완료하지 못했습니다.	공구 또는 어댑터의 공구 등록 절차가 완료되지 않았습니다.	공구와 어댑터의 공구 등록 절차를 함께 실행합니다.
공구의 스위치를 조작하여도 진공청소기가 작동하지 않습니다.	공구의 무선 활성화 버튼이 눌리지 않았습니다.	무선 활성화 버튼을 짧게 누른 후, 무선 활성화 버튼이 파란색으로 점멸하는지 확인합니다.
	진공청소기의 스탠바이 스위치가 'AUTO' 로 설정되지 않았습니다.	진공청소기의 스탠바이 스위치를 'AUTO' 로 설정합니다.
	공구와 어댑터의 거리가 멀니다(송신 범위 이탈).	공구와 어댑터를 가까이 두십시오. 최대 송신 거리는 약 10m이지만 상황에 따라 달라질 수 있습니다.
	잘못된 채널 설정	현재 채널 설정은 사용 중인 진공청소기에 적합하지 않습니다. 설정 방법은 '채널 설정' 을 참조하십시오.
	지원되지 않는 진공청소기를 사용 중입니다.	마끼다 청소기의 자동 시작/정지 기능을 사용합니다.
	10개 이상의 공구가 어댑터에 등록되어 있습니다.	공구 등록을 다시 한번 실행하십시오. 어댑터에 10개 이상의 공구가 등록된 경우, 가장 먼저 등록된 공구가 자동으로 삭제됩니다.
공구 등록을 전부 삭제할 수 없습니다	어댑터에 등록된 모든 공구를 삭제하였습니다.	공구 등록을 다시 한번 실행하십시오.
	공구의 무선 활성화 버튼을 누릅니다.	공구 등록을 전부 삭제하려면 어댑터의 무선 활성화 버튼을 누르십시오.
	진공청소기의 스탠바이 스위치가 'AUTO' 로 설정되지 않았습니다.	진공청소기의 스탠바이 스위치를 'AUTO' 로 설정합니다.
무선 활성화 버튼을 올바르게 길게 누르지 않았습니다.	무선 활성화 버튼을 올바르게 길게 누르지 않았습니다.	무선 활성화 버튼을 6초 이상 누르고 무선 활성화 램프가 빨간색으로 깜빡이면 버튼에서 손을 뺍니다. 무선 활성화 버튼이 빨간색으로 빠르게 깜빡일 때까지 무선 활성화 버튼을 다시 6초 이상 다시 눌렀다가 손을 뺍니다.
	다음 경우에 진공청소기가 자동으로 작동합니다. - 진공청소기에 어댑터를 꽂을 때, 또는 - 진공청소기의 스탠바이 스위치를 'AUTO' 로 변경할 때.	진공청소기 자동 시작/정지 기능의 감지 방식.

참고: 일부 진공청소기에는 스탠바이 스위치 'AUTO' 가 아이콘이나 다른 용어로 표현됩니다. 이런 경우 진공청소기의 자동 시작/정지 기능을 설정합니다.

유지 보수

⚠ 주의: 점검 또는 유지 보수 작업을 하기 전에는 항상 어댑터의 플러그가 빠져 있는지 확인하여 주십시오.

유의 사항: 휘발유, 벤젠, 시너, 알코올 등은 사용하지 마십시오. 변색 또는 변형되거나 금이 갈 수 있습니다.

제품의 안정과 신뢰성을 유지하기 위해, 수리 및 기타 유지 보수 또는 조정 시에는 항상 마끼다 순정 부품을 사용하는 마끼다 공인 서비스 센터나 공장 서비스 센터를 이용하여 주십시오.

별매품

⚠ 주의: 이는 본 취급 설명서에 명시된 마끼다 공구를 사용할 때 권장되는 부속품입니다. 다른 부속품을 사용하게 되면 대인 상해를 야기할 수 있습니다. 지정된 용도로만 별매품을 사용하여 주십시오.

본 부속품에 관한 보다 상세한 도움이 필요하신 경우에는 각 지역 마끼다 서비스 센터에 문의하여 주십시오.

- 무선 장치

참고: 목록의 몇 가지 품목은 표준 부속품으로 공구 포장에 포함되어 있습니다. 포함된 품목은 국가별로 상이할 수 있습니다.

Makita Corporation
3-11-8, Sumiyoshi-cho,
Anjo, Aichi 446-8502 Japan
www.makita.com

885690A375
EN, ID, VI, TH,
ZHCN, KO, ZHTW,
FA, AR
20180927