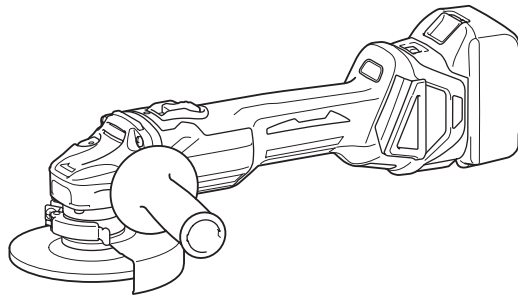


취급 설명서



## 충전 코너그라인더

**DGA411, DGA412, DGA413, DGA414**  
**DGA461, DGA462, DGA463, DGA464**  
**DGA511, DGA512, DGA513, DGA514**



사용하기 전에 읽어 주십시오.

## 사양

모델:	DGA411	DGA412	DGA413	DGA414
휠 직경	100mm(4" )			
최대 휠 두께	6.4mm			
스핀들 스레드	M10			
정격 속도	8,500/min			
전체 길이	382mm			
정격 전압	D.C. 18V			
중량	2.2~2.8kg			
전기 브레이크	-		✓	
무선 활성화 가능	-	✓	-	✓

모델:	DGA461	DGA462	DGA463	DGA464
휠 직경	115mm(4-1/2" )			
최대 휠 두께	7.2mm			
스핀들 스레드	M14 또는 5/8" (나라에 따라 다름)			
정격 속도	8,500/min			
전체 길이	382mm			
정격 전압	D.C. 18V			
중량	2.3~3.0kg			
전기 브레이크	-		✓	
무선 활성화 가능	-	✓	-	✓

모델:	DGA511	DGA512	DGA513	DGA514
휠 직경	125mm(5" )			
최대 휠 두께	7.2mm			
스핀들 스레드	M14 또는 5/8" (나라에 따라 다름)			
정격 속도	8,500/min			
전체 길이	382mm			
정격 전압	D.C. 18V			
중량	2.3~3.0kg		2.4~3.0kg	
전기 브레이크	-		✓	
무선 활성화 가능	-	✓	-	✓

- 지속적인 연구, 개발로 인해 여기에 기재된 사양은 예고 없이 변경될 수 있습니다.
- 사양은 국가별로 상이할 수 있습니다.
- 배터리 카트리지를 포함한 부착품에 따라 무게가 달라질 수 있습니다. 유럽 전동공구 협회에서 2014년 1월에 정의한 절차에 따른 가장 가벼운 조합과 가장 무거운 조합이 표에 나와 있습니다.

### 사용 가능한 배터리 카트리지

BL1815N / BL1820 / BL1820B / BL1830 / BL1830B / BL1840 / BL1840B / BL1850 / BL1850B / BL1860B

- 위에 기재된 일부 배터리 카트리지는 거주 지역에 따라 이용할 수 없는 경우가 있습니다.

**⚠경고:** 배터리 카트리지는 위에 기재된 것만 사용하셔야 합니다. 다른 배터리를 사용하면 대인 상해 및/또는 화재의 위험이 야기될 수 있습니다.

## 기호

다음은 본 공구에 사용된 기호를 나타냅니다. 사용하시기 전에 그 의미를 숙지하여 주십시오.



취급 설명서를 참조하여 주십시오.



보안경을 착용하여 주십시오.



EU 국가만 해당  
전동 공구 또는 배터리 팩을 생활폐기물과 함께 배출하지 마십시오!  
폐전기전자제품, 배터리 및 축전지, 폐배터리 및 폐축전지에 관한 유럽 지침과 해당 지침의 국내법 실행에 따라, 수명이 다한 전동 공구와 배터리 및 배터리 팩은 분리 수거하여 친환경 재활용 시설에 반환해야 합니다.

## 용도

본 공구는 물을 사용하지 않고 금속 또는 석재를 그라인딩하고 샌딩하고 자르도록 제작되었습니다.

## 안전 경고

### 일반 안전 경고

**⚠경고:** 이 전동공구와 함께 제공된 경고, 사용설명서, 일러스트와 사양을 숙지하여 주십시오. 사용방법을 따르지 않으면 감전, 화재 및/또는 상해의 원인이 됩니다.

### 본 경고와 사용설명서를 잘 보관하여 주십시오.

아래의 모든 경고에서 '전동공구' 라고 하는 것은 전원선으로 작동하는 전동공구와 배터리로 작동하는 충전식 전동공구를 의미합니다.

#### 작업장의 안전

1. 작업장을 충분히 밝고 깨끗하게 유지하여 주십시오. 어질러지고 어두운 작업장은 사고의 원인이 됩니다.
2. 인화성 액체, 가스 또는 분진과 같이 폭발성 물질이 있는 환경에서 전동공구를 사용하지 마십시오. 전동공구에서 튀는 불꽃으로 분진이나 가스가 점화될 수 있습니다.
3. 전동공구가 작동되고 있을 때는 작업자 이외의 사람이나 어린이들의 접근을 막아 주십시오. 주위가 산만하면 제어력을 상실할 수 있습니다.

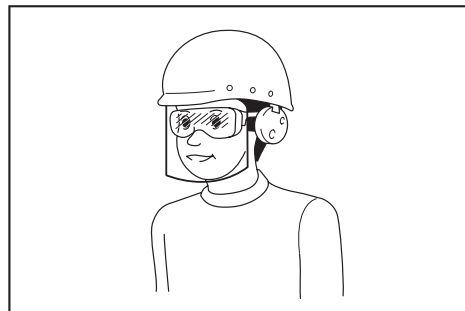
#### 전기 안전

1. 전동공구의 플러그는 콘센트에 맞아야 합니다. 플러그를 절대로 개조하지 마십시오. 접지된 전동공구에 다른 플러그를 연결하여 사용하지 마십시오. 개조하지 않은 플러그와 규격의 콘센트는 감전의 위험을 줄여 줍니다.
2. 파이프, 난방기, 레인지, 냉장고와 같이 접지된 표면에 신체 접촉을 피하여 주십시오. 작업자의 몸이 닿을 경우 감전의 위험이 증가합니다.
3. 전동공구를 비나 습기에 노출시키지 마십시오. 물이 전동공구에 들어갈 경우 감전의 위험이 증가합니다.
4. 코드를 함부로 다루지 마십시오. 코드를 당겨 전동공구를 이동하거나 플러그를 뽑지 마십시오. 열, 오일, 날카로운 모서리, 회전부로부터 코드를 멀리하여 주십시오. 코드가 손상되거나 영키면 감전의 위험이 증가합니다.
5. 전동공구를 실외에서 사용할 경우에는 실외용 연결 코드를 사용하여 주십시오. 실외용 연결선은 감전의 위험을 줄여 줍니다.
6. 습도가 높은 곳에서 작업할 경우 누전차단기(RCD)를 사용하여 주십시오. RCD의 사용은 감전의 위험을 줄여 줍니다.

7. 전동 공구는 사용자에게 해롭지 않은 전자기장(EMF)을 생성할 수 있습니다. 하지만 심박 조율기 및 기타 비슷한 의료 장치의 사용자는 본 전동 공구를 사용하기 전에 해당 장치의 제조사 및/또는 의사에게 조언을 구해야 합니다.

#### 작업자 안전

1. 전동공구를 사용할 때는 방심하지 말고 어떤 작업을 하고 있는지 항상 주목하며 삼각적으로 생각하며 작업하여 주십시오. 피곤하거나, 약을 복용했거나, 술을 마신 다음에는 전동공구를 사용하지 마십시오. 전동공구를 사용하는 동안 잠깐이라도 방심하면 심각한 상해 사고가 일어날 수 있습니다.
2. 안전 장비를 사용하여 주십시오. 항상 보안경을 착용하여 주십시오. 작업 환경에 적절하게 방진 마스크, 미끄럼방지 작업화, 작업모자, 귀마개와 같은 안전장비를 사용하면 상해를 줄일 수 있습니다.
3. 실수로 공구가 기동되지 않도록 하십시오. 공구를 이동하거나 들어올리거나 배터리나 전원을 연결하기 전에 스위치가 꺼져 있는지 먼저 확인하여 주십시오. 전동공구의 스위치에 손가락을 넣은 상태로 이동하거나 스위치가 켜진 상태에서 플러그를 연결하면 사고가 날 수 있습니다.
4. 전동공구를 작동시키기 전에 먼저 조절기 또는 렌치를 제거하여 주십시오. 전동공구의 회전부에 렌치나 키가 꽂혀 있으면 상해의 원인이 됩니다.
5. 무리한 자세로 작업하지 마십시오. 항상 양발을 고정시켜 균형을 유지하여 주십시오. 예기치 않은 상황이 발생해도 전동공구를 잘 제어할 수 있습니다.
6. 적절한 복장으로 작업하여 주십시오. 헐렁한 옷이나 장신구를 착용하지 마십시오. 회전부에 머리카락, 의류가 끼지 않도록 주의하여 주십시오. 헐렁한 의류나, 장신구, 긴 머리카락은 회전부에 빨려 들어갈 수 있습니다.
7. 방진 및 집진 장비에 연결할 경우에는 제대로 연결하여 빠르게 사용하여 주십시오. 집진 장비를 사용하면 먼지로 발생하는 위험을 줄일 수 있습니다.
8. 잦은 공구 사용으로 익숙해졌다고 방심하거나 공구 안전 수칙을 무시하지 마십시오. 부주의한 행동은 순식간에 심각한 대인 상해를 야기할 수 있습니다.
9. 전기 공구 사용 시에 발생할 수 있는 부상을 방지하기 위해 항상 보호용 고글을 착용하십시오. 고글은 미국의 ANSI Z87.1, 유럽의 EN 166 또는 호주/뉴질랜드의 AS/NZS 1336을 준수한 것이어야 합니다. 호주/뉴질랜드에서는 얼굴 보호를 위해서 보호면(페이스 실드) 착용 또한 법적으로 규정되어 있습니다.



직원은 공구 사용자 및 작업장에 있는 다른 사람들이 적절한 안전 보호 장비를 사용하도록 해야 할 책임이 있습니다.

#### 전동공구의 사용 및 관리

1. 전동공구를無理하게 사용하지 마십시오. 용도에 맞는 전동공구를 사용하여 주십시오. 용도와 용량에 맞게 전동공구를 사용해야 능률적이고 안전하게 작업할 수 있습니다.
  2. 스위치가 켜지거나 꺼지지 않으면 전동공구의 사용을 중단하여 주십시오. 스위치가 제대로 작동하지 않는 전동공구는 위험하므로 반드시 수리하여 주십시오.
  3. 전동공구를 조정하거나, 부속품을 교환하거나, 보관하기 전에는 플러그를 뽑거나 분리가 가능하면 전동공구에서 배터리 팩을 제거해 주십시오. 이러한 안전조치는 전동공구가 예기치 않게 작동하는 위험을 줄여 줍니다.
  4. 사용하지 않는 전동공구는 아이들의 손이 닿지 않는 곳에 보관하여 주시고, 전동공구나 본 설명서 내용에 익숙하지 않은 사람이 전동공구를 사용하지 않도록 하여 주십시오. 훈련받지 않은 작업자가 전동공구를 사용하는 것은 매우 위험합니다.
  5. 동력 공구와 부속품을 유지 보수합니다. 회전부의 연결과 조정은 관찰은지, 손상된 부분은 없는지 등 전동공구 작동에 영향을 줄 수 있는 모든 상태를 점검하여 주십시오. 공구가 손상되었으면 사용 전에 반드시 수리를 받아 주십시오. 많은 사고가 전동공구의 유지보수를 제대로 하지 않아서 발생합니다.
  6. 절삭용 공구는 날카롭고 깨끗하게 유지하여 주십시오. 제대로 유지보수된 전동공구에 날카로운 절삭날을 사용하면 작업 중에 날이 걸려 움직이지 않는 경우가 적으며 제어하기 쉬워집니다.
  7. 전동공구, 부속품, 공구 비트는 작업 조건과 작업 내용을 고려하여 선택하고, 이 설명서에 따라 사용하여 주십시오. 전동공구를 지정된 용도와 달리 사용하면 위험한 상황이 초래될 수 있습니다.
  8. 손잡이와 그림 표면은 항상 건조한 상태를 유지하고, 기름과 윤활유가 묻지 않도록 주의하여 주십시오. 미끄러운 손잡이와 그림 표면으로는 예기치 않은 상황에서 안전한 조작이나 제어를 할 수 없게 됩니다.
  9. 공구를 사용할 때는 위험할 수 있는 천 소재 작업 장갑을 착용하지 마십시오. 천 소재 작업 장갑이 가동 부분에서 얽히면 부상을 입을 수 있습니다.
- 배터리 공구의 사용 및 관리**
1. 제조자가 지정한 충전기로만 충전하여 주십시오. 한 가지 형태의 배터리 팩에 적합한 충전기는 다른 배터리 팩과 함께 사용하면 위험을 야기할 수 있습니다.
  2. 지정된 배터리 팩으로만 전동공구를 사용하여 주십시오. 다른 배터리 팩을 사용하면 대인 상해 및 화재의 위험이 야기될 수 있습니다.
  3. 배터리 팩을 사용하지 않을 때는 양 전극이 통하도록 하는 종이 클립, 동전, 열쇠, 못, 나사 및 기타 소형 금속 물질을 주변에 두지 마십시오. 배터리 전극을 단락시켜 화상이나 화재가 일어날 수 있습니다.
  4. 험한 환경에서 사용할 경우 배터리에서 배터리 액이 누출될 수 있으므로 몸에 닿지 않도록 주의하십시오. 실수로 접촉한 경우에는 물로 씻어 주십시오. 액체가 눈에 들어간 경우에는 의사를 찾아가십시오. 배터리에서 흘러나온 액체는 염증이나 화상을 일으킬 수 있습니다.
  5. 손상되거나 개조된 배터리 팩 혹은 공구를 사용하지 마십시오. 손상되거나 개조된 배터리는 예기치 못한 현상으로 화재, 폭발 또는 부상으로 이어질 수 있습니다.
  6. 배터리 팩이나 공구를 불 또는 너무 높은 온도에 노출시키지 마십시오. 불이나 130° C 이상의 높은 온

도에 노출시키면 폭발의 원인이 될 수 있습니다.

7. 충전에 관한 모든 지시를 따르고, 설명서에 지정된 온도 범위 밖에서 배터리 팩 혹은 공구를 충전하지 마십시오. 지정된 온도 범위 밖 또는 부적절한 충전은 배터리에 손상을 주고 화재의 위험을 높일 수 있습니다.

#### 서비스

1. 자격을 갖춘 전문가가 마개다 순정부품을 사용하여 본 제품을 수리하도록 하여 주십시오. 그러면 전동공구를 안전하게 사용하는 데 도움이 됩니다. 만일 전원 코드의 대치가 필요하면 이는 안전사고를 피하기 위해 제조자나 대리점에 의해 행해집니다.
2. 손상된 배터리 팩을 점검하지 마십시오. 배터리 팩은 제조업체 또는 공인 서비스 센터에서만 점검해야 합니다.
3. 주유 및 부속품의 교환 시에는 설명서의 지시를 따라 주십시오.

### 충전 그라인더 안전 경고

그라인딩, 샌딩, 와이어 브러싱, 연삭 절단 작동용 일반 안전 경고:

1. 이 전동공구는 그라인더, 샌더, 와이어 브러쉬 혹은 절단 공구로 사용할 수 있습니다. 이 전동공구와 함께 제공된 경고, 사용설명, 일러스트와 사양을 숙지하여 주십시오. 사용방법을 따르지 않으면 감전, 화재 및/또는 상해의 원인이 됩니다.
2. 이 공구를 사용해 광택 작업을 하지 마십시오. 용도 이외의 작업을 하면 심각한 위험이 있을 수 있으며 부상을 입을 수 있습니다.
3. 공구 제조업체가 제조하지 않았거나 지정하지 않은 부속품을 사용하지 마십시오. 전동공구에 적합하지 않은 별매품을 장착하면 공구가 안전하게 작동하지 않을 수 있습니다.
4. 별매품에 명시된 속도는 적어도 전동공구에 표시된 최대 속도와 같아야 합니다. 부속품의 가동 속도가 공구 속도보다 빠르면 고장이 나거나 틀어질 수 있습니다.
5. 별매품의 외부 직경과 두께는 전동공구의 정격 능력 범위 내의 것이어야 합니다. 다른 크기의 부속품은 제대로 보호하거나 제어할 수 없습니다.
6. 부속품의 스펙트럼 마운팅은 그라인더 스피들 스퀘어에 맞아야 합니다. 부속품을 플랜지로 장착할 경우에는 부속품의 축 구멍이 플랜지의 위치 지정 지름에 맞아야 합니다. 전동공구에 설치된 기재와 맞지 않는 부속품은 균형을 잃을 수 있으며, 과도하게 흔들려 제대로 제어할 수 없게 됩니다.
7. 손상된 부속품은 사용하지 마십시오. 사용하기 전에 연산 휠의 조각과 금, 뒷 패드의 금과 찌어짐과 닳은 상태, 와이어 브러쉬의 활거울과 와이어의 금과 같은 별매품의 상태를 점검하여 주십시오. 전동공구 혹은 부속품을 떨어뜨렸다면 손상된 부분은 없는지 점검하고 새 부속품을 설치하여 주십시오. 부속품을 점검하고 설치한 다음, 작업자들은 안전한 위치에서 1분 동안 최고 무부하 속도로 전동공구를 작동시켜 주십시오. 일반적으로 손상된 부속품은 테스트 기동 중에 떨어져 나갑니다.
8. 안전 장비를 사용하여 주십시오. 용도에 따라 얼굴보호대, 보호용 고글, 보안경을 사용하여 주십시오. 작업 환경에 맞게 연마재 혹은 작업을 조각이 튀는 것을 보호할 수 있는 방진 마스크, 청력 보호대, 장갑 또는 작업용 앞치마를 사용하여 주십시오. 눈 보호 장비는 여러 작업에서 생기는 파편에서 눈을 보호하는데 반드시 필요합니다. 방진 마스크 혹은 호흡기는 작업에서 발생하는 미세입자를 정화하는데

- 반드시 필요합니다. 장시간 고음에 노출되면 청력을 잃을 수 있습니다.
9. 작업장에 외부 사람이 들리지 마십시오. 작업장에 들어가는 사람은 반드시 개인 보호 장치를 착용하여 주십시오. 작업물의 파편이나 깨진 부속품이 직접적인 작업 장소를 넘어 날아와 부상을 당할 수 있습니다.
  10. 절단 공구가 숨겨진 와이어에 접촉할 수 있는 곳에서 작업을 할 때는 반드시 절연 그림 표면으로만 전동공구를 잡아 주십시오. '전기가 통하는' 와이어와 접촉하면 노출된 전동공구의 금속 부분에 '전기가 통하게' 되어 작업자가 감전될 수 있습니다.
  11. 부속품이 완전히 작동을 멈출 때까지 전동공구를 지면에 내려놓지 마십시오. 회전 부속품이 돌아가 지면을 쳐낼 수 있으며 전동공구를 제어할 수 없게 합니다.
  12. 작업자 쪽에서 전동공구를 옮길 때는 작동시키지 마십시오. 실수로 회전 부속품에 닿으면 몸 쪽으로 부속품이 당겨져 옷이 걸릴 수 있습니다.
  13. 정기적으로 전동공구의 통풍구를 청소하여 주십시오. 모터의 팬이 먼지를 흡수해 공구 안에 금속 가루가 과도하게 쌓이면 전기 재해가 일어날 수 있습니다.
  14. 화기가 있는 물질 가까이에서 전동공구를 사용하지 마십시오. 불꽃이 튀어 정확할 수 있습니다.
  15. 액체 냉매가 필요한 부속품은 사용하지 마십시오. 물 또는 액체 냉매제를 사용하면 감전사고가 일어날 수 있습니다.

#### 반동현상 및 관련 경고

반동은 회전 휠, 뒷 패드, 브러쉬 혹은 다른 부속품이 끼거나 걸려서 갑작스럽게 일어납니다. 끼거나 걸리면 돌아가고 있던 회전 부속품이 갑자기 멈추면서 전동공구를 제어할 수 없게 되면 멈춘 곳에서 부속품이 회전하던 방향과는 반대 방향으로 전동공구가 움직입니다. 예를 들어 작업물에 연삭휠이 끼거나 걸리면 걸린 부분에 들어간 휠 끝부분이 금속 표면에 파고 들어가 휠이 튀어 오르거나 반동 현상이 일어납니다. 걸린 부분에서 휠이 어떤 방향으로 움직였냐에 따라 휠이 작업자 쪽으로 튈 수도 반대로 날아갈 수도 있습니다. 연삭 휠은 다음과 같은 상태에서 파손됩니다.

반동 현상은 공구를 잘못 사용하거나 작동 절차나 조건이 올바르지 않아 생기는 일이며 아래와 같이 적절히 예방하면 피할 수 있습니다.

1. 전동공구의 그림을 단단하게 잡고 몸과 팔이 반동 현상에 견딜 수 있는 자세를 취하여 주십시오. 보조 핸들이 있다면 항상 사용하여 공구가 가동될 동안 반동 현상 혹은 회전 반작용을 최대한 제어하여 주십시오. 주의사항을 제대로 지키면 회전 반작용 혹은 반동을 제어할 수 있습니다.
2. 회전 부속품 주변에 손을 놓지 마십시오. 별매품이 손 위에서 반동 현상을 일으킬 수 있습니다.
3. 반동 현상이 발생하여 전동공구가 이동할 수 있는 곳에 있지 마십시오. 반동 현상은 걸린 곳의 휠의 움직임과 반대 방향으로 공구가 움직이게 합니다.
4. 모퉁이나 날카로운 끝 부분 등을 작업할 때는 각별히 주의하여 주십시오. 부속품이 튀어 오르거나 걸리는 것을 피하여 주십시오. 모퉁이, 날카로운 끝 부분 혹은 튀어나온 부분을 작업할 때는 회전 부속품이 잘 걸릴 수 있으며 제어를 잃거나 반동 현상을 야기합니다.
5. 목각용 톱 채인 또는 톱니 톱날을 부착하지 마십시오. 위와 같은 톱날은 자주 반동 현상을 일으키며 제어력을 상실하게 합니다.

#### 그라인딩 및 연삭 절단 작업용 안전 경고:

1. 전동공구에 적합한 타입의 휠을 사용하고 선택한 휠에 맞게 제작된 지정 보호 커버를 사용하여 주십시오. 전동공구용으로 제작되지 않은 휠은 제대로 보호할 수 없어 위험합니다.
2. 압축된 중앙 휠의 그라인딩 표면은 보호 커버 부면 아래에 놓여져야 합니다. 부적절하게 놓인 휠이 보호 커버 부면 밖으로 돌출되면 제대로 보호되지 않을 수 있습니다.
3. 보호 커버는 반드시 전동공구에 단단히 부착되어 있고 최대한 안전을 지킬 수 있는 곳에 위치해 작업자가 휠에 최소한으로 노출되도록 해야 합니다. 보호 커버는 잘린 휠 조각이 날아오는 것과 옷에 불똥이 튀는 것으로부터 작업자를 보호합니다.
4. 휠은 반드시 지정된 용도로 사용해야만 합니다. 절단 휠의 측면으로 그라인딩 하지 마십시오. 연삭 절단 휠은 주변을 그라인딩 하기 위해 사용해야 하며 이런 휠에 적용된 측면 힘은 휠을 손상시킵니다.
5. 항상 선택한 휠에 맞는 크기와 모양을 한 손상되지 않은 휠 플랜지를 사용하여 주십시오. 적절한 휠 플랜지는 휠이 파손될 위험을 줄여줍니다. 절단 휠에 사용할 플랜지는 그라인딩 휠 플랜지와 다릅니다.
6. 대형 전동공구의 많은 휠을 사용하지 마십시오. 대형 전동공구에 맞게 제작된 휠은 속도가 더 빠르고 작은 공구에는 맞지 않으며 터질 수 있습니다.

#### 연삭 절단 작업용 추가 안전 경고:

1. 절단 휠을 '깊숙이 박거나' 과도한 압력을 주지 마십시오. 과도한 깊이의 절단을 하지 마십시오. 휠에 강한 압력을 주면 부하를 증가시켜 절단할 때 휠이 휘고 멈추기 쉬워지며 반동 현상과 휠이 파손될 가능성이 늘어납니다.
2. 회전 휠 뒤쪽에 있지 마십시오. 작업하는 곳의 휠이 작업자에서 떨어져 움직이면 반동 현상으로 인해 돌아가는 휠과 전동공구가 작업자를 향해 올 수 있습니다.
3. 휠이 멈추거나 절단할 수 없는 상황이 생기면 반드시 전동공구의 스위치를 끄고 휠이 완전히 멈출 때까지 전동공구를 잡아 주십시오. 휠이 작동할 동안 절단 휠을 제거하려고 하면 반동 현상이 일어날 수 있습니다. 휠이 멈춘 원인을 찾아 제거하여 주십시오.
4. 작업물에서 절단 작업을 다시 시작하지 마십시오. 휠이 전속력에 이를 때까지 기다려 조심스럽게 절단을 다시 시작합니다. 작업물에서 전동공구를 다시 가동하면 휠이 멈추거나, 작업자 쪽으로 다가가거나, 반동 현상을 일으킬 수 있습니다.
5. 휠이 끼거나 반동 현상을 일으킬 위험을 최소화하기 위해 판별 혹은 어떤 대형 작업물든 지지하여 주십시오. 대형 작업물은 중량으로 인해 꺼지기 쉽습니다. 지지대는 반드시 작업물 아래의 절단선과 휠 양쪽의 작업물 끝 부분 가까이에 놓아 주십시오.
6. 기존의 벽이나 다른 막힌 부분의 '구멍' 을 만들 때는 세심한 주의를 기울여 주십시오. 돌출된 휠은 가스나 물 배관, 전기 배선이나 반동 현상을 일으키는 물체를 절단할 수 있습니다.

#### 샌딩 작업용 안전 경고:

1. 과도하게 큰 샌딩 디스크 페이지를 사용하지 마십시오. 제조업체가 지정한 샌딩 페이지를 선택하여 주십시오. 샌딩 패드보다 큰 샌딩 페이지는 찢어질 수 있으며 걸려 디스크를 찢거나 반동 현상을 일으킬 수 있습니다.

#### 와이어 브러쉬 작업용 안전 경고:

1. 정상적인 작업 중에도 브러쉬의 강모가 떨어져 날 수 있으니 주의하여 주십시오. 브러쉬를 과도

하게 부하하여 와이어에 심한 압력을 주지 마십시오. 브러시의 강모는 얇은 옷이나 피부를 쉽게 뚫습니다.

2. 와이어 브러시용 보호 커버를 사용할 경우 보호 커버가 와이어 휠 혹은 보호 커버가 부착된 브러시에 방해되지 않도록 주의하여 주십시오. 원심력과 작업 부하로 와이어 휠이나 브러시의 직경이 늘어날 수 있습니다.

**기타 안전 경고:**

1. 압축된 중앙 그라인딩 휠을 사용할 때는 반드시 유리 섬유로 강화된 휠을 사용하여 주십시오.
2. 이 그라인더와 스톱컷 유형의 휠을 절대 함께 사용하지 마십시오. 이 그라인더는 스톱컷 유형의 휠과 함께 사용하도록 제작되지 않았으며 함께 사용하면 심각한 대인 상해를 일으킬 수 있습니다.
3. 스프링 플랜지(특히 설치 면) 혹은 잠금 너트가 손상되지 않도록 주의하여 주십시오. 이러한 부품에 손상이 가면 휠이 파손될 수 있습니다.
4. 스위치를 켜기 전에 휠이 작업물에 닿지 않도록 주의하여 주십시오.
5. 실제 작업물에 공구를 사용하기 전에 잠시 동안 공회전시켜 주십시오. 진동과 흔들림을 살펴보아 잘못 설치되었는지 휠의 균형이 맞는지 확인하여 주십시오.
6. 그라인딩을 하려면 휠의 지정된 면을 사용하여 주십시오.
7. 공구를 작동시킨 채로 두지 마십시오. 손으로 공구를 잡았을 때만 작동하여 주십시오.
8. 작업이 끝난 다음 바로 작업물을 잡지 마십시오. 매우 뜨거워 화상을 입을 수 있습니다.
9. 휠의 정확한 설치 및 사용을 위해 제조자의 지시사항을 따라 주십시오. 휠을 조심스럽게 다루고 보관하여 주십시오.
10. 대형 구멍 연삭 휠을 개조하기 위해 별개의 작은 부싱 혹은 어댑터를 사용하지 마십시오.
11. 본 공구에 지정된 플랜지만을 사용하여 주십시오.
12. 나사산이 있는 구멍 휠이 장착될 공구는 휠에 있는 나사산이 스프링 길이에 맞을 만큼 충분히 긴 것을 사용하여 주십시오.
13. 작업물이 적절히 지지되어 있는지 점검하여 주십시오.
14. 공구의 스위치를 끈 뒤에도 휠이 계속 돌아가는지 주의하여 주십시오.
15. 작업장이 매우 덥고 습하거나 먼지로 더러운 경우에는 작업자의 안전을 위해 누전 차단기(30 mA)를 사용하여 주십시오.
16. 석면을 함유하고 있는 물질에 공구를 사용하지 마십시오.
17. 절단 휠을 사용할 때는 반드시 집진 휠 보호 커버를 장착해 사용하여 주십시오.
18. 절단 디스크의 측면에 압력을 가하지 마십시오.
19. 작업 중에는 천으로 된 작업 장갑을 사용하지 마십시오. 천 작업 장갑의 실 등이 공구에 들어가면 공구 고장의 원인이 됩니다.

**본 설명서를 잘 보관해 주십시오.**

**⚠경고:** 여러 번 사용해 익숙해졌다해도 긴장을 늦추지 말고 항상 안전수칙을 지켜주시기 바랍니다. 본 취급 설명서의 안전 수칙을 따르지 않거나 잘못 사용하면 심각한 부상을 입을 수 있습니다.

**배터리 카트리지에 대한 중요한 안전 규칙**

1. 배터리 카트리지를 사용하기 전에 (1) 배터리 충전기 (2) 배터리 (3) 배터리를 사용하는 제품에 관한 모든 지시사항 및 주의 표시를 숙지하여 주십시오.
2. 배터리 카트리지를 분해하지 마십시오.
3. 작동 시간이 지나치게 짧아진 경우에는 작동을 즉시 멈춰 주십시오. 과열이나 화상 혹은 폭발할 위험이 있습니다.
4. 전해질이 눈에 들어간 경우에는 깨끗한 물로 씻어낸 다음 즉시 치료를 받으십시오. 시력을 잃을 수 있습니다.
5. 배터리 카트리지를 단락시키지 마십시오:
  - (1) 전도성 물질을 단자에 대지 마십시오.
  - (2) 못, 동전 등과 같은 금속 물질이 들어 있는 용기에 배터리 카트리지를 보관하지 마십시오.
  - (3) 배터리 카트리지를 물이나 비에 노출시키지 마십시오.
 배터리가 단락되어 과전류, 과열, 화상 및 고장이 일어날 수 있습니다.
6. 온도가 50° C 이상 되는 곳에 공구와 배터리 카트리지를 보관하지 마십시오.
7. 심하게 손상되었거나 완전히 닳은 경우라도 배터리 카트리지를 태우지 마십시오. 배터리 카트리지가 폭발할 수 있습니다.
8. 배터리를 떨어뜨리거나 치지 마십시오.
9. 손상된 배터리를 사용하지 마십시오.
10. 포함된 리튬이온 배터리는 위험물 규정 요건을 따릅니다. 제3자, 포워딩 업체와 같은 상업적 운송을 이용할 때는 포장 및 라벨에 대한 특별 요건이 반드시 준수되어야 합니다. 그 품목의 운송 준비에는 위험 물질 전문가에게 상담하십시오. 또한 좀 더 세부적인 것은 각 국가 규정에 따르십시오. 테이프를 붙이거나 개방 접점을 가린 상태로 포장을 해서 운송용 상자 안에서 배터리가 움직이지 못하도록 하십시오.
11. 배터리 처리에 관해서는 지역 규정에 따르십시오.
12. 배터리는 마끼다가 지정한 제품에만 사용하십시오. 배터리를 호환성이 없는 제품에 설치하면 화재, 과열, 폭발 또는 전해질 누출을 유발할 수 있습니다.

**본 취급 설명서를 잘 보관하여 주십시오.**

**⚠주의:** 정품 마끼다 배터리만 사용하십시오. 순정품이 아닌 마끼다 배터리 또는 개조된 배터리를 사용하면 배터리 폭발이 발생하여 화재, 개인 부상 및 손상의 원인이 될 수 있습니다. 또한, 마끼다 공구 및 충전기에 대한 마끼다 보증이 무효가 됩니다.

**배터리 수명을 최대한으로 유지하는 방법**

1. 완전히 방전되기 전에 배터리 카트리지를 충전합니다. 공구의 힘이 약해진 것을 감지했을 때 공구의 작동을 멈추고 배터리 카트리지를 충전합니다.
2. 완전히 충전된 배터리 카트리지를 재충전하지 마십시오. 과충전은 배터리의 수명을 단축시킵니다.
3. 실내 온도 10° C~40° C에서 배터리 카트리지를 충전합니다. 충전하기 전에 뜨거운 배터리 카트리지를 식힙니다.



4. 6개월 이상 장기간 배터리 카트리지를 사용하지 않을 때는 충전한 다음 보관해 주십시오.

### 무선 장치에 대한 중요한 안전 지침

1. 무선 장치를 분해하거나 개조하지 마십시오.
2. 어린이의 손이 닿지 않는 곳에 무선 장치를 보관하십시오. 실수로 삼켰을 경우, 즉시 의사에게 진단을 받으십시오.
3. 무선 장치는 마끼다 공구에만 사용하십시오.
4. 무선 장치를 비나 습기에 노출시키지 마십시오.
5. 온도가 50° C 이상 되는 곳에서는 무선 장치를 사용하지 마십시오.
6. 심장 페이스메이커 등과 같은 의료 기기 근처에서는 무선 장치를 작동시키지 마십시오.
7. 자동화기기 근처에서는 무선 장치를 작동시키지 마십시오. 작동시킬 경우 자동화기기에서 오작동 또는 오류가 발생할 수 있습니다.
8. 무선 장치에서 전자기장(EMF)이 발생할 수 있으나 사용자에게 유해하지 않습니다.
9. 무선 장치는 정밀 기기입니다. 무선 장치를 떨어뜨리거나 치지 마십시오.
10. 맨손 또는 금속 재료로 무선 장치의 단자를 만지지 마십시오.
11. 무선 장치를 설치할 때는 반드시 공구 배터리를 제거하십시오.
12. 슬롯의 덮개를 열 때는 먼지와 물이 슬롯 내부에 들어갈 우려가 있는 장소를 피해주십시오. 슬롯의 주입구를 항상 청결한 상태로 유지하여 주십시오.
13. 무선 장치를 항상 올바른 방향으로 삽입하여 주십시오.
14. 무선 장치의 무선 활성화 버튼을 너무 세게 누르거나 날카로운 것으로 버튼을 누르지 마십시오.
15. 작동 시에는 반드시 슬롯의 덮개를 닫아 주십시오.
16. 공구에 전원이 공급되는 동안에는 슬롯에서 무선 장치를 제거하지 마십시오. 이 경우 무선 장치가 오작동할 가능성이 있습니다.
17. 무선 장치의 스티커를 제거하지 마십시오.
18. 무선 장치에 스티커를 붙이지 마십시오.
19. 정전기 또는 전기 노이즈가 발생할 수 있는 곳에 무선 장치를 두지 마십시오.
20. 직사광선에 노출된 자동차와 같이 뜨거운 곳에 무선 장치를 두지 마십시오.
21. 먼지 또는 분진이 많이 날리는 곳이나 부식성 가스가 발생할 수 있는 곳에 무선 장치를 두지 마십시오.
22. 급격한 온도 변화는 무선 장치를 손상할 수 있습니다. 결로가 완전히 건조될 때까지 무선 장치를 사용하지 마십시오.
23. 무선 장치를 청소할 때는 부드러운 천으로 가볍게 닦아 주십시오. 벤젠, 시너, 전도성 그리스 등을 사용하지 마십시오.
24. 무선 장치를 보관할 때는 부속 케이스 또는 정전기 방지용 용기에 넣어 주십시오.
25. 공구의 슬롯에 마끼다 무선 장치 이외의 기기는 삽입하지 마십시오.
26. 슬롯 덮개가 손상된 상태로 공구를 사용하지 마십시오. 물, 먼지, 오염 물질이 슬롯 내부에 들어가면 오작동의 원인이 될 수 있습니다.
27. 필요 이상으로 덮개를 당기거나 돌리지 마십시오. 공구에서 분리된 경우에는 덮개를 제자리로 돌려놓으십시오.
28. 슬롯 덮개가 분실되거나 손상된 경우에는 교체하여 주십시오.

본 설명서를 잘 보관해 주십시오.

### 기능 설명

**주의:** 공구의 기능을 조정하거나 점검하기 전에는 항상 공구의 스위치가 꺼져 있고 배터리가 분리되어 있는지 확인해 주십시오.

### 배터리 카트리지 설치 및 제거

**주의:** 배터리 카트리지를 장착하거나 제거하기 전에는 반드시 공구의 스위치를 끕니다.

**주의:** 배터리 카트리지를 장착하거나 제거할 때 공구와 배터리 카트리지를 단단히 잡아 주십시오. 공구와 배터리 카트리지를 단단히 잡지 않으면 손에서 미끄러져 공구와 배터리 카트리지에 손상이 생기고 대인 상해 또한 일어날 수 있습니다.

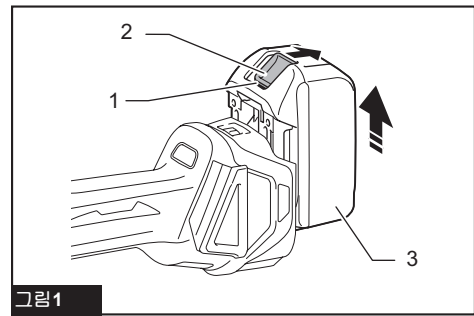


그림 1 1. 적색 표시기 2. 버튼 3. 배터리 카트리지

배터리 카트리지를 분리하려면 카트리지 전면에 있는 버튼을 밀면서 공구에서 빼냅니다.

배터리 카트리지를 장착하려면 구멍 홈에 배터리 카트리지의 끝부분을 맞추고 그대로 밀어 넣습니다. 딸각 소리가 나면서 제자리에 들어가 잠길 때까지 쪽 밀어 넣습니다. 버튼의 왼쪽에 적색 표시기가 보이면 완전히 잠긴 것이 아닙니다.

**주의:** 적색 표시기가 보이지 않을 때까지 배터리 카트리지를 완전히 장착합니다. 그렇지 않으면 공구에서 분리되어 작업자나 주변 사람에게 상해를 입힐 수 있습니다.

**주의:** 배터리 카트리지를 힘으로 장착하지 마십시오. 카트리지가 쉽게 들어가지 않으면 정확하게 삽입한 것이 아닙니다.

### 남아 있는 배터리 용량 표시

이 표시기가 있는 배터리 카트리지 전용

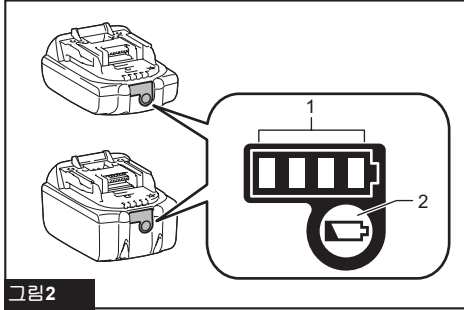


그림 2

▶ 1. 표시기 램프 2. 확인 버튼

배터리 카트리지에 있는 확인 버튼을 눌러 배터리의 남은 용량을 표시합니다. 표시기 램프가 몇 초간 켜집니다.

표시기 램프			남은 용량
켜짐	꺼짐	깜빡임	
■ ■ ■ ■			75% - 100%
■ ■ ■ □			50% - 75%
■ ■ □ □			25% - 50%
■ □ □ □			0% - 25%
■ □ □ □	□ □ □ □		배터리를 충전합니다
■ □ □ □	□ □ □ □	↑ ↓	배터리가 고장일 수 있습니다.

참고: 사용 상태와 주변의 온도에 따라 실제 용량보다 조금 다르게 표시될 수 있습니다.

### 남아 있는 배터리 용량 표시

#### 나라에 따라 다름

공구를 켜면 배터리 표시기에 남아 있는 배터리 용량이 표시됩니다.

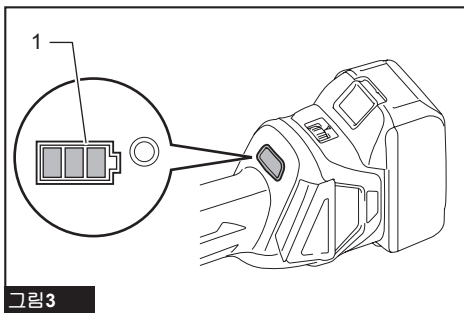


그림 3

▶ 1. 배터리 표시기

남은 배터리 용량은 다음 표와 같습니다.

배터리 표시기 상태			남은 배터리 용량
켜짐	꺼짐	깜빡임	
■ ■ ■ ■			50%~100%
■ ■ ■ □			20%~50%
■ ■ □ □			0%~20%
■ □ □ □			배터리를 충전합니다

### 공구/배터리 보호 시스템

공구에는 공구/배터리 보호 시스템이 장착되어 있습니다. 이 시스템은 자동으로 모터의 전원을 차단해 공구와 배터리 수명을 연장시킵니다. 공구나 배터리가 다음 중 한 가지 상황이 되면 사용하면 공구가 자동으로 작동을 멈춥니다.

#### 과부하 방지

공구가 비정상적으로 높은 전류가 필요한 방법으로 작동하면, 공구는 아무런 표시 없이 자동으로 멈춥니다. 이런 경우 공구를 끄고 공구의 과부하를 초래하는 용도로의 사용을 중지합니다. 그런 다음 공구를 켜고 다시 시작합니다.

#### 과열 방지

공구가 과열되면 공구는 자동으로 멈추며, 배터리 표시기는 다음과 같이 표시됩니다. 이런 경우, 공구를 다시 켜기 전에 공구를 식힙니다.

켜짐	깜빡임
■ ■ ■ ■	■ ■ ■ ■

공구가 가동되지 않는다면 배터리가 과열된 것일 수 있습니다. 이런 경우, 공구를 다시 가동하기 전에 배터리를 식힙니다.

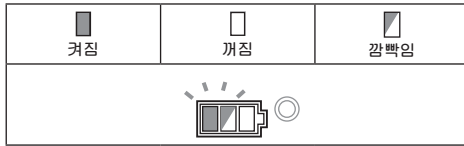
#### 과방전 방지

배터리의 남은 용량이 부족하면 공구는 자동으로 멈춥니다. 이런 경우는 공구에서 배터리를 분리해서 충전하십시오.

#### 보호 잠금 해제

보호 시스템이 반복해서 작동하면 공구는 잠기며, 배터리 표시기는 다음과 같이 표시됩니다. 이런 경우, 공구를 껐다가 켜도 공구는 작동하지 않습니다. 보호 잠금을 해제하려면, 배터리를 제거한 다음 배터리 충전기에 장착하고 충전이 끝날 때까지 기다립니다.





### 샤프트 록

부속품을 설치하거나 제거할 때 스펀들이 회전하는 것을 방지하려면 샤프트 록을 누릅니다.

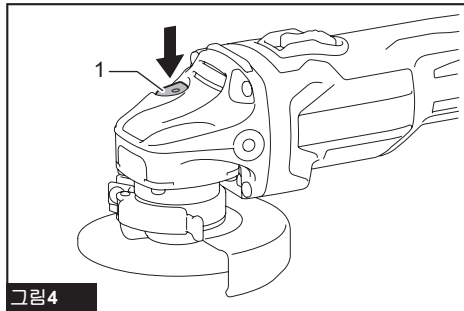


그림4  
▶ 1. 샤프트 록

**유의사항:** 스펀들이 움직이고 있을 때는 절대로 샤프트 록을 조작하지 마십시오. 공구가 손상될 수 있습니다.

### 스위치 작동

**⚠주의:** 공구에 배터리를 넣기 전에 반드시 슬라이드 스위치가 올바르게 작동하며 슬라이드 스위치의 뒤를 눌렀을 때 'OFF' 위치로 되돌아오는지를 확인하여 주십시오.

**⚠주의:** 오랜 시간 작업하는 동안 작업자가 편하게 작업하도록 스위치를 'ON' 위치에서 잠글 수 있습니다. 공구를 'ON' 위치에서 잠글 경우 주의를 기울이고 공구를 확실히 잡아 주십시오.

공구를 가동하려면 슬라이드 스위치의 뒤를 밀어서 슬라이드 스위치를 'I (ON)' 위치로 합니다. 연속으로 작동하려면 슬라이드 스위치의 앞부분을 누르고 잠급니다. 공구를 멈추려면 슬라이드 스위치의 뒷부분을 누른 다음 'O (OFF)' 위치로 밀니다.

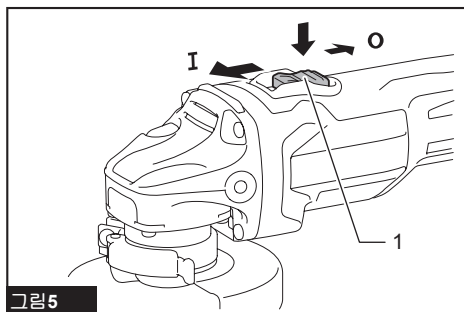


그림5  
▶ 1. 슬라이드 스위치

### 속도 조정 다이얼

공구의 회전 속도는 속도 조정 다이얼을 돌려서 조절할 수 있습니다. 속도 조정 다이얼의 숫자와 그에 따른 회전 속도는 아래 표를 참조하십시오.

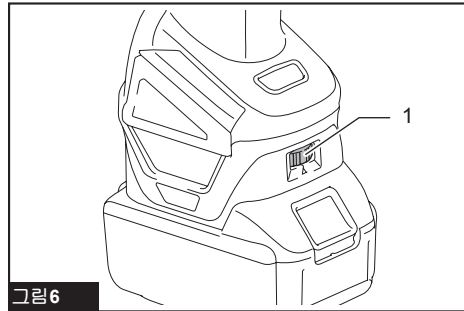


그림6  
▶ 1. 속도 조정 다이얼

번호	속도
1	3,000/min
2	4,500/min
3	6,000/min
4	7,500/min
5	8,500/min

**유의사항:** 공구를 오랫동안 낮은 속도로 침 없이 작동하면, 모터가 과부하되어 공구에 이상이 생길 수 있습니다.

**유의사항:** 속도 조정 다이얼을 '5'에서 '1'로 바꿀 때는 다이얼을 시계 반대 방향으로 돌립니다. 다이얼을 시계 방향으로 무리하게 돌리지 마십시오.

### 자동 속도 변경 기능

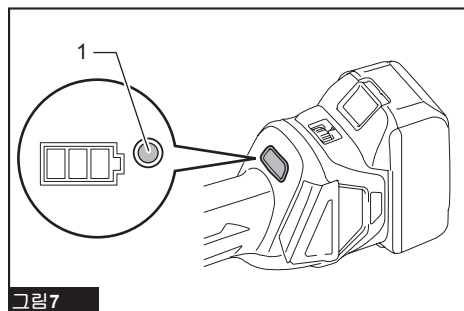


그림7  
▶ 1. 모드 표시기

모드 표시기 상태	운전모드
	고속 모드
	고토크 모드

본 공구에는 '고속 모드'와 '고토크 모드'가 있습니다.

다. 작업 부하에 따라 운전모드가 자동으로 바뀝니다. 모드 표시기가 작동 중 켜져 있을 시 공구는 고토크 모드 상태입니다.

**우발적 재가동 보호 기능**

공구에 배터리가 장착되어 있고 슬라이드 스위치가 'I (ON)' 위치에 있어도 공구는 작동하지 않습니다. 공구를 작동하려면 먼저 'O (OFF)' 위치로 슬라이드 스위치를 민 다음 다시 'I (ON)' 위치로 밀니다.

**전자식 토크 제어 기능**

공구가 휠 또는 부속품이 동작하지 못하게 된 위험한 상황을 전자적으로 감지합니다. 이런 상황에서 공구는 자동으로 꺼져서 스펀들이 더 이상 회전하는 것을 방지합니다(반동 현상을 방지하지는 않습니다). 공구를 재가동하려면 우선 공구의 스위치를 끄고 회전 속도가 갑자기 떨어진 원인을 제거한 후 공구를 켭니다.

**소프트 스타트 기능**

소프트 스타트 기능은 기동 반응을 줄여줍니다.

**전기 브레이크**

DGA413/DGA414/DGA463/DGA464/DGA513/DGA514 모델만

공구의 스위치가 꺼진 후에 전기 브레이크가 작동됩니다. 스위치가 아직 켜진 상태에서 실수로 배터리가 제거되는 등으로 전원 공급이 끊어지면 브레이크는 작동하지 않습니다.

**조립**

⚠주의: 공구의 기능을 조정하거나 점검하기 전에는 항상 공구의 스위치가 꺼져 있고 배터리가 분리되어 있는지 확인해 주십시오.

**사이드 그립(핸들) 설치**

⚠주의: 작동하기 전에 사이드 그립이 단단히 설치되어 있는지 확인하여 주십시오.

그림과 같이 공구의 위치에 사이드 그립을 단단히 돌립니다.

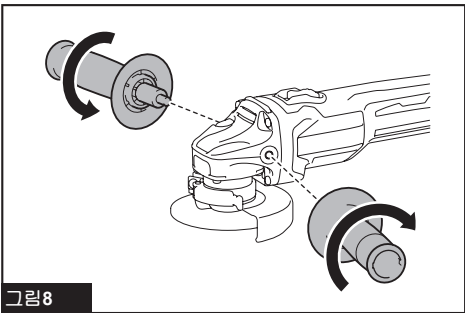


그림 8

**휠 가드 설치 및 제거(지석 휠, 덮개 디스크, 플렉스 휠, 와이어 휠 브러쉬/연삭 절단 휠, 다이아몬드 휠)**

⚠경고: 지석 휠, 덮개 디스크, 플렉스 휠 혹은 와이어 휠 브러쉬를 사용할 때는 반드시 휠 보호 커버를 공구에 맞춰 보호 커버의 닫힌 쪽이 작업자를 향하도록 하여 주십시오.

⚠경고: 연삭 절단 휠/ 다이아몬드 휠을 사용할 때는 절단 휠 사용을 위해 특별히 고안된 휠 보호 커버를 사용하여 주십시오.

(유럽 국가에서는 다이아몬드 휠을 사용할 때 일반 보호 커버를 사용할 수 없습니다. 자국의 법을 따라 주십시오.)

**잠금 나사 타입 휠 보호 커버 장착 공구용**

휠 보호 커버 밴드에 있는 돌출부가 베어링 박스에 있는 눈금과 일치하도록 휠 보호 커버를 올려 놓습니다. 그리고 작업에 따라 작업자를 보호할 수 있는 각도로 휠 보호 커버를 회전합니다. 나사를 단단히 조입니다. 휠 보호 커버를 제거하려면 설치 절차를 반대로 하면 됩니다.

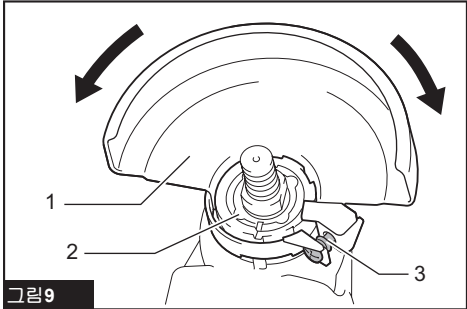


그림 9

▶ 1. 휠 보호 커버 2. 베어링 박스 3. 나사

**클램프 레버 타입 휠 보호 커버 장착 공구용**

나사를 풀고 화살표 방향으로 레버를 당깁니다. 휠 보호 커버 밴드에 있는 돌출부가 베어링 박스에 있는 눈금과 일치하도록 휠 보호 커버를 올려 놓습니다. 그리고 작업에 따라 작업자를 보호할 수 있는 각도로 휠 보호 커버를 회전합니다.

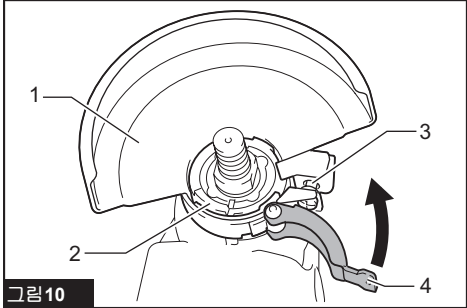


그림 10

▶ 1. 휠 보호 커버 2. 베어링 박스 3. 나사 4. 레버

화살표 방향으로 레버를 당깁니다. 그리고 나사를 조여서 휠 보호 커버를 고정합니다. 나사를 단단히 조입니다. 휠 보호 커버의 설정 각도는 레버로 조절할 수 있습니다.

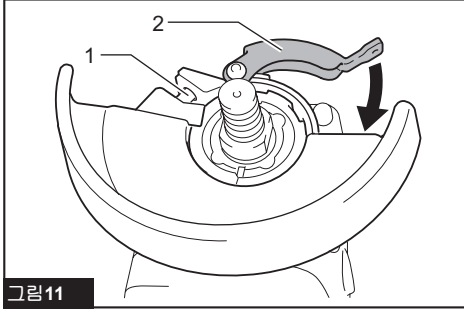


그림 11

▶ 1. 나사 2. 레버

휠 보호 커버를 제거하려면 설치 절차를 반대로 하면 됩니다.

**지석 휠 또는 덮개 디스크 설치 및 제거**

**별매품**

⚠경고: 지석 휠 또는 덮개 디스크를 사용할 때는 반드시 휠 보호 커버를 공구에 맞춰 가드의 닫힌 쪽이 작업자를 향하도록 하여 주십시오.

⚠주의: 내부 플랜지의 작창부가 지석 휠/덮개 디스크의 안쪽 직경과 완벽하게 맞는지 확인하여 주십시오. 잘못된 쪽에 내부 플랜지를 장착할 경우 심한 진동이 발생할 수 있습니다.

내부 플랜지를 스펀들에 놓습니다.  
내부 플랜지의 오목한 부분이 스펀들 아래에 평평한 부분에 맞도록 하십시오.  
내부 플랜지에 지석 휠/덮개 디스크를 맞추고 스펀들 위에 잠금 너트를 돌립니다.

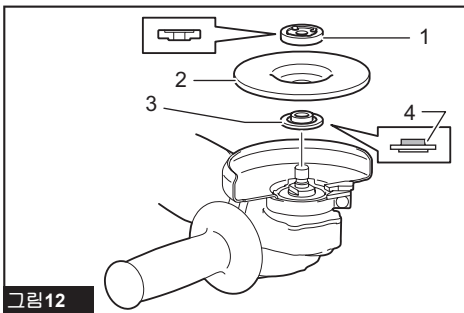


그림 12

▶ 1. 잠금 너트 2. 지석 휠 3. 내부 플랜지 4. 장착부

잠금 너트를 조이려면 스펀들이 돌아가지 않도록 샤프트 축을 확실히 누른 다음 잠금 너트 렌치를 사용하여 시계 방향으로 돌려 단단히 조입니다.

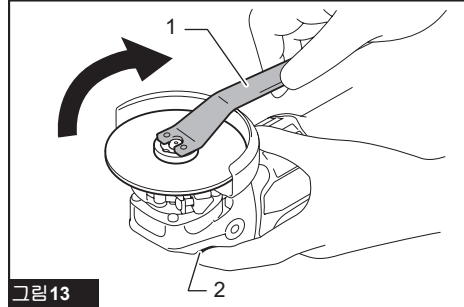


그림 13

▶ 1. 잠금 너트 렌치 2. 샤프트 축

휠을 제거하려면 설치 절차를 반대로 하면 됩니다.

**플렉스 휠 설치 또는 제거**

**별매품**

⚠경고: 공구에 플렉스 휠을 사용할 때는 항상 제공된 가드를 사용하여 주십시오. 사용 도중 휠이 손상되었을 때 보호 커버가 상해의 가능성을 줄여 줍니다.

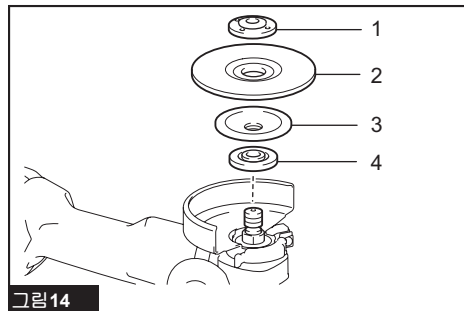


그림 14

▶ 1. 잠금 너트 2. 플렉스 휠 3. 백업 패드 4. 내부 플랜지

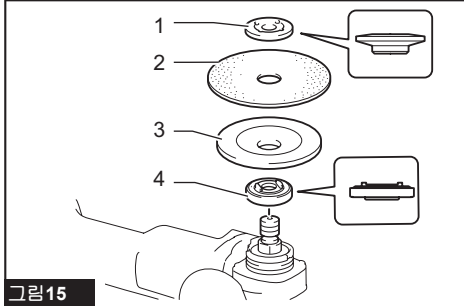
지석 휠뿐만 아니라 휠의 백업 패드를 사용할 때도 취급 설명서의 지시를 따라 주십시오. 본 취급 설명서의 부속품 페이지에 있는 조립 순서를 참조하십시오.

**연삭 디스크 설치 및 제거**

**별매품**

참고: 본 취급 설명서에서 권장하는 샌더 부속품을 사용하여 주십시오. 이 부품은 별도로 구입하여 주십시오.

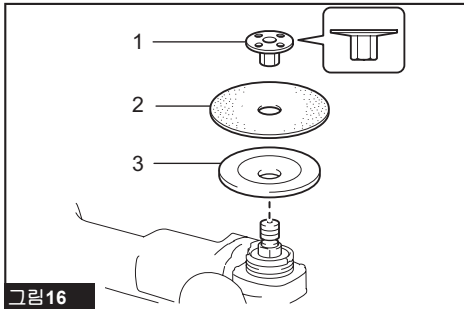
## 100mm 모델용



▶ **그림 15**  
1. 샌딩 잠금 너트 2. 연삭 디스크 3. 러버 패드 4. 내부 플랜지

1. 내부 플랜지를 스펀들에 놓습니다.
2. 러버 패드를 스펀들 위에 놓습니다.
3. 러버 패드에 디스크를 맞추고 스펀들에 샌딩 잠금 너트를 돌립니다.
4. 샤프트 쪽으로 스펀들을 잡고 잠금 너트 렌치로 샌딩 잠금 너트를 시계 방향으로 돌려 단단히 조입니다. 디스크를 제거하려면 설치 절차를 반대로 하면 됩니다.

## 115mm/125 mm 모델용



▶ **그림 16**  
1. 샌딩 잠금 너트 2. 연삭 디스크 3. 러버 패드

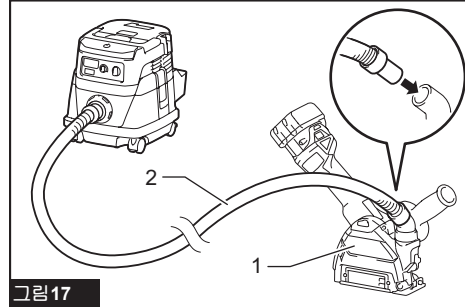
1. 러버 패드를 스펀들 위에 놓습니다.
2. 러버 패드에 디스크를 맞추고 스펀들에 샌딩 잠금 너트를 돌립니다.
3. 샤프트 쪽으로 스펀들을 잡고 잠금 너트 렌치로 샌딩 잠금 너트를 시계 방향으로 돌려 단단히 조입니다. 디스크를 제거하려면 설치 절차를 반대로 하면 됩니다.

## 진공 청소기에 연결하기

### 별매품

⚠ **경고:** 그라인딩/절단/샌딩 작업으로 발생한 금속 입자를 절대로 흡입하지 마십시오. 이러한 작업으로 발생한 금속 입자는 매우 뜨거워서 진공청소기 내에서 먼지와 필터에 정화될 수 있습니다.

작업 환경이 먼지투성이 되는 것을 방지하려면, 집진 필터와 진공청소기를 사용하십시오. 조립 및 사용에 관해서는, 집진 필터에 동봉된 사용 설명서를 참조하십시오.



▶ **그림 17**  
1. 집진 필터 2. 진공 청소기의 호스

## 작동

⚠ **경고:** 공구에 무리한 힘을 가할 필요가 없습니다. 공구의 무게에 적절한 압력을 가합니다. 지나치게 과도한 힘을 주면 휠이 파손될 우려가 있습니다.

⚠ **경고:** 그라인딩 하는 동안 공구가 떨어지면 반드시 휠을 교체하여 주십시오.

⚠ **경고:** 작업하는 동안 그라인딩 디스크나 휠을 치거나 두드리지 마십시오.

⚠ **경고:** 특히 모퉁이, 날카로운 부분을 손질할 때는 휠이 튀거나 걸리지 않도록 조심하여 주십시오. 통제력을 잃거나 반동 현상이 야기될 수 있습니다.

⚠ **경고:** 목재 절단 날이나 기타 톱날을 장착한 새 공구를 사용하지 마십시오. 이런 날을 사용하면 자주 반동 현상이 일어나며 통제력을 상실하여 대인 상해가 일어날 수 있습니다.

⚠ **주의:** 공구가 작업물과 닿아 있을 때 스위치를 켜면 작업자가 부상을 입을 수 있습니다.

⚠ **주의:** 작업하는 동안 항상 보호 고글 혹은 얼굴 보호대를 착용하여 주십시오.

⚠ **주의:** 작동이 끝나면 반드시 공구의 스위치를 끄고 휠이 완전히 멈출 때까지 기다렸다가 공구를 내려 놓아 주십시오.

⚠ **주의:** 항상 한 손으로 하우징을 잡고 다른 손으로 사이드 그림(핸들)을 잡아 공구를 단단히 고정시킵니다.

**그라인딩 및 샌딩 작업**

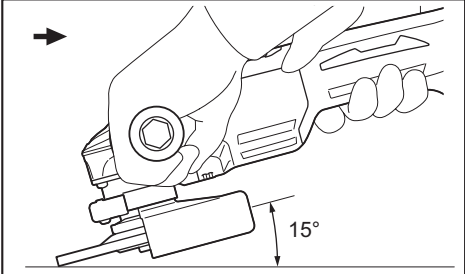


그림 18

공구를 켜고 휠 또는 디스크를 작업물에 갖다 댑니다. 일반적으로 휠 또는 디스크의 가장자리와 작업물 표면의 각도를 약 15도로 유지합니다. 새 휠을 길들이는 동안에는 전방으로 그라인더를 작동하지 마십시오. 작업물이 잘릴 수 있습니다. 길이 들어 휠 가장자리가 동글게 되면 전방 및 후방 양쪽으로 휠을 작동할 수 있습니다.

**연삭 절단 휠/다이아몬드 휠 사용**

**별매품**

- ⚠경고: 연삭 절단 휠/ 다이아몬드 휠을 사용할 때는 절단 휠 사용을 위해 특별히 고안된 휠 보호 커버를 사용하여 주십시오.  
(유럽 국가에서는 다이아몬드 휠을 사용할 때 일반 보호 커버를 사용할 수 없습니다. 자국의 법을 따라 주십시오.)
- ⚠경고: 측면 그라인딩에는 절단 휠을 사용하지 마십시오.
- ⚠경고: 휠을 '깊숙이 박거나' 과도한 압력을 주지 마십시오. 과도한 깊이의 절단을 하지 마십시오. 휠에 강한 압력을 주면 부하를 증가시켜 절단할 때 휠이 휘고 결합하기 쉬워지며 반동 현상이 발생하거나 휠이 파손되거나 모터가 과열될 가능성이 늘어납니다.
- ⚠경고: 작업물에서 절단 작업을 시작하지 마십시오. 휠이 전속력에 이를 때까지 기다린 다음 작업을 위해서 공구를 조심스럽게 앞쪽으로 이동합니다. 작업물에서 전동공구를 가동하면 휠이 멈추거나, 작업자 쪽으로 다가가거나, 반동 현상을 일으킬 수 있습니다.
- ⚠경고: 절단 작업 중에는 휠의 각도를 변경하지 마십시오. 그라인딩 작업 도중 절단 휠의 측면에 압력을 가하면 휠이 갈라지거나 파손되어 심한 부상을 입을 수 있습니다.
- ⚠경고: 다이아몬드 휠은 절단할 소재와 직각을 이룬 상태에서 작동해야 합니다.

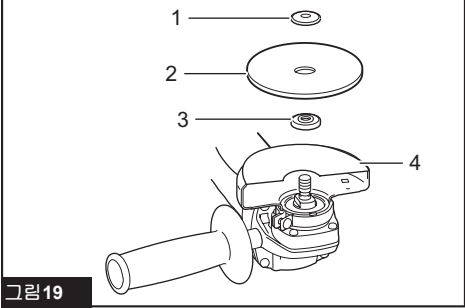


그림 19

▶ 1. 잠금 너트 2. 연삭 절단 휠/다이아몬드 휠 3. 내부 플랜지 4. 연삭 절단 휠/다이아몬드 휠 보호 커버  
설치를 하려면 지석 휠의 취급 설명서를 따라 주십시오. 잠금 너트와 내부 플랜지를 장착하는 방향은 휠의 타입 및 두께에 따라 달라집니다. 다음 그림을 참조하십시오.

**100mm 모델용**

연삭 절단 휠을 설치할 때:

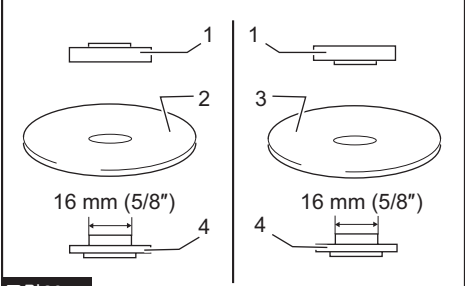


그림 20

▶ 1. 잠금 너트 2. 연삭 절단 휠(두께가 4mm 미만) 3. 연삭 절단 휠(두께가 4mm 이상) 4. 내부 플랜지

다이아몬드 휠을 설치할 때:

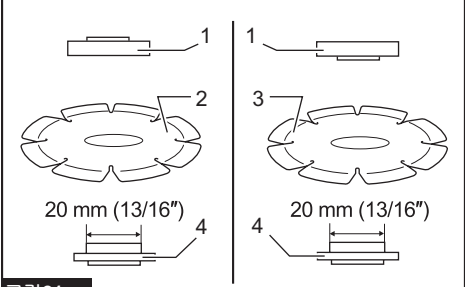


그림 21

▶ 1. 잠금 너트 2. 다이아몬드 휠(두께가 4mm 미만) 3. 다이아몬드 휠(두께가 4mm 이상) 4. 내부 플랜지

## 115mm/125 mm 모델용

연삭 절단 휠을 설치할 때:

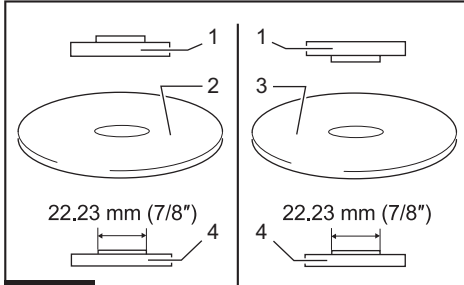


그림 22

▶ 1. 잠금 너트 2. 연삭 절단 휠(두께가 4mm 미만) 3. 연삭 절단 휠(두께가 4mm 이상) 4. 내부 플랜지

다이아몬드 휠을 설치할 때:

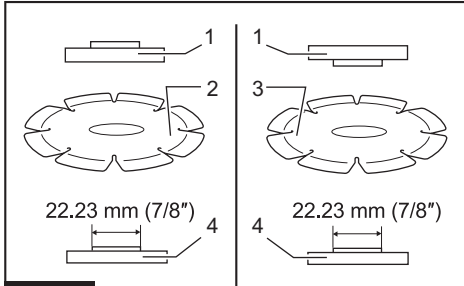


그림 23

▶ 1. 잠금 너트 2. 다이아몬드 휠(두께가 4mm 미만) 3. 다이아몬드 휠(두께가 4mm 이상) 4. 내부 플랜지

## 와이어 컵 브러쉬 사용

별매품

⚠주의: 브러쉬 앞 또는 옆에 사람이 없는지 확인한 후 무부하로 공구를 실행하여 브러쉬의 작동을 점검하여 주십시오.

⚠주의: 손상되거나 균형이 맞지 않는 브러쉬는 사용하지 마십시오. 손상된 브러쉬를 사용할 경우 파손된 브러쉬 와이어에 닿아 부상을 입을 위험이 높아집니다.

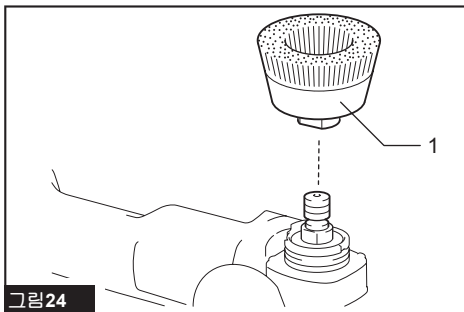


그림 24

▶ 1. 와이어 컵 브러쉬

공구에서 배터리를 제거하고, 공구 윗면을 아래로 향하게 하여 스피들에서 작업하기 편하도록 합니다. 스피들의 부속품을 제거합니다. 와이어 컵 브러쉬를 스피들에 돌려서 넣은 다음 제공된 렌치로 조입니다.

유의사항: 와이어가 과도하게 구부러질 수도 있으므로 브러쉬를 사용할 때는 압력을 과도하게 가하지 마십시오. 수명이 다하기 전에 파손될 수 있습니다.

## 와이어 휠 브러쉬 사용

별매품

⚠주의: 와이어 휠 브러쉬 앞 또는 옆에 사람이 없는지 확인한 후 무부하로 공구를 실행하여 와이어 휠 브러쉬의 작동을 점검하여 주십시오.

⚠주의: 손상되거나 균형이 맞지 않는 와이어 휠 브러쉬는 사용하지 마십시오. 손상된 와이어 휠 브러쉬를 사용할 경우 파손된 와이어에 닿아 부상을 입을 위험이 높아집니다.

⚠주의: 항상 와이어 휠 브러쉬와 보호 커버를 함께 사용하여 주십시오. 휠 직경이 보호 커버 내부와 맞아야 합니다. 사용 도중 휠이 손상되었을 때 보호 커버가 상해의 가능성을 줄여 줍니다.

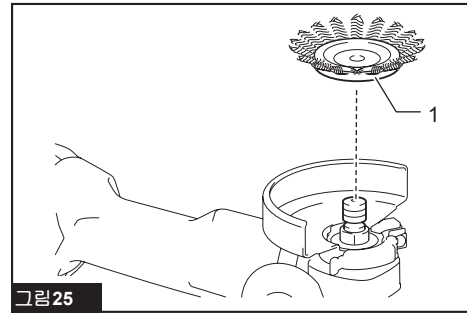


그림 25

▶ 1. 와이어 휠 브러쉬

공구에서 배터리를 제거하고, 공구 윗면을 아래로 향하게 하여 스피들에서 작업하기 편하도록 합니다. 스피들의 부속품을 제거합니다. 와이어 휠 브러쉬를 스피들에 돌려서 넣은 다음 렌치로 조입니다.

유의사항: 와이어가 과도하게 구부러질 수도 있으므로 와이어 휠 브러쉬를 사용할 때는 압력을 너무 많이 가하지 마십시오. 수명이 다하기 전에 파손될 수 있습니다.

## 무선 활성화 기능

DGA412/DGA414/DGA462/DGA464/DGA512/  
DGA514 모델만

### 무선 활성화 기능으로 가능한 작업

무선 활성화 기능으로 청결하고 쾌적한 작업을 할 수 있습니다. 공구에 지원되는 진공청소기를 연결하면 공구의 스위치 조작으로 진공청소기를 자동으로 작동시킬 수 있습니다.



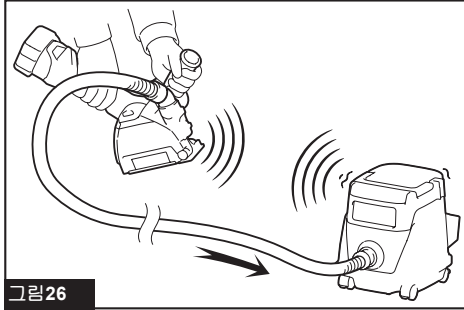


그림 26

무선 활성화 기능을 사용하려면 다음 항목을 준비하십시오.

- 무선 장치
- 무선 활성화 기능을 지원하는 진공청소기

무선 활성화 기능 설정에 대한 개요는 다음과 같습니다. 상세 절차는 해당 섹션을 참조하십시오.

1. 무선 장치 설치
2. 진공청소기의 공구 등록
3. 무선 활성화 기능 시작

### 무선 장치 설치

**⚠주의:** 무선 장치를 설치할 때는 공구를 평평하고 안정적인 곳에 놓습니다.

**유의사항:** 무선 장치를 설치하기 전에 공구의 먼지 및 오염을 제거합니다. 무선 유닛의 슬롯에 먼지 또는 오염물이 들어가면 오작동을 일으킬 수 있습니다.

**유의사항:** 정전기로 인한 오작동을 방지하려면 무선 장치를 설치하기 전에 공구의 금속 부분 등과 같은 정전기 방전 물질에 접촉하여 주십시오.

**유의사항:** 무선 장치 설치 시에는 무선 장치가 올바른 방향으로 삽입되고, 덮개가 완전히 닫혀 있는지 확인하여 주십시오.

1. 그림과 같이 공구의 덮개를 엽니다.

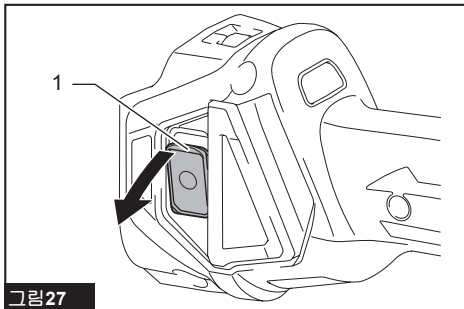


그림 27

- ▶ 1. 덮개

2. 슬롯에 무선 장치를 삽입한 후 덮개를 닫습니다. 무선 장치를 삽입할 때는 돌출 부분을 슬롯의 오목한 곳에 맞춥니다.

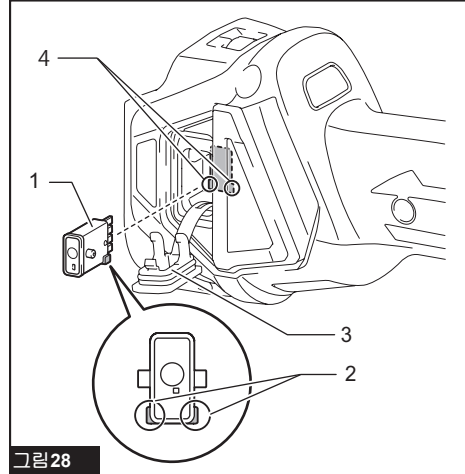


그림 28

- ▶ 1. 무선 장치 2. 돌출물 3. 덮개 4. 오목 부분

무선 장치를 분리할 때는 덮개를 서서히 열어 주십시오. 덮개를 닫을 때, 덮개 뒷면에 있는 홈이 무선 장치에 걸려 함께 움직입니다.

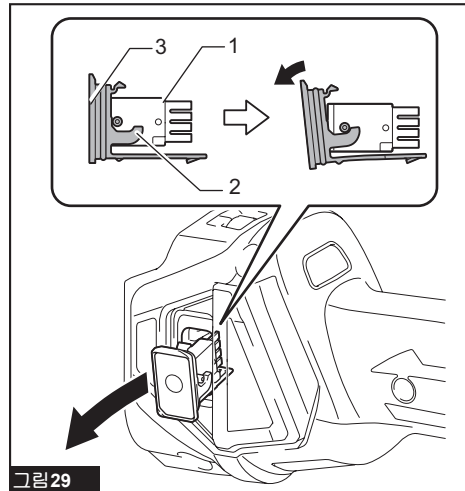


그림 29

- ▶ 1. 무선 장치 2. 홈 3. 덮개

무선 장치를 분리한 후, 부속 케이스 또는 정전기 방지용 용기에 넣어 보관하십시오.

**유의사항:** 무선 장치를 분리할 때는 반드시 덮개의 뒷면에 있는 후크를 사용해 주십시오. 후크가 무선 장치에 걸리지 않는 경우에는 덮개를 완전히 닫고 천천히 다시 열어 주십시오.

## 진공청소기의 공구 등록

- 참고:** 공구 등록을 하려면 무선 활성화 기능을 지원하는 마끼다 진공청소기가 필요합니다.
- 참고:** 공구 등록을 시작하기 전에 무선 장치를 공구에 설치하여 주십시오.
- 참고:** 공구 등록을 진행하는 동안 스위치 트리거를 당기거나 진공청소기의 전원 스위치를 켜지 마십시오.
- 참고:** 진공청소기의 취급설명서도 참조하십시오.

- 공구의 스위치 조작으로 진공청소기를 작동시키려면 사전에 공구 등록을 완료하십시오.
1. 진공청소기와 공구에 배터리를 장착하십시오.
  2. 진공청소기의 스탠바이 스위치를 'AUTO' 로 설정합니다.

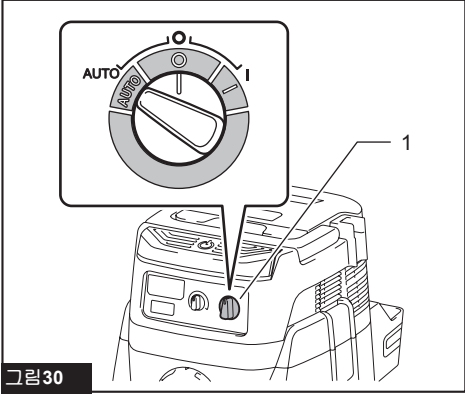


그림 30 ▶ 1. 스탠바이 스위치

3. 무선 활성화 램프가 녹색으로 깜빡거릴 때까지 진공청소기의 무선 활성화 버튼을 3초간 누릅니다. 그리고 같은 방법으로 공구의 무선 활성화 버튼을 누릅니다.

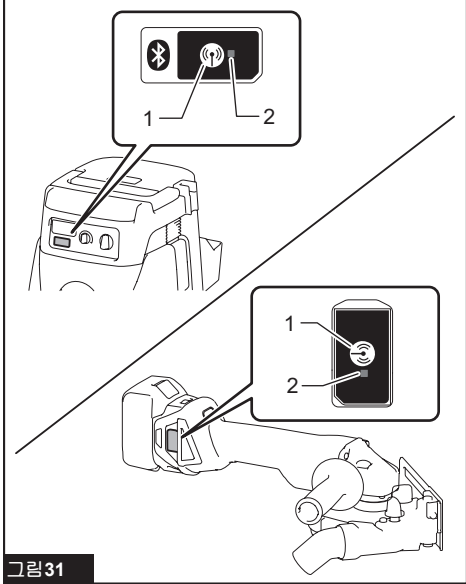


그림 31 ▶ 1. 무선 활성화 버튼 2. 무선 활성화 램프

진공청소기와 공구가 성공적으로 연결되면 무선 활성화 램프는 녹색으로 2초간 점등된 후, 파란색으로 깜빡거리기 시작합니다.

- 참고:** 20초 후에 무선 활성화 램프가 녹색으로 깜빡이는 것을 멈춥니다. 청소기의 무선 활성화 램프가 깜빡이는 동안 공구의 무선 활성화 버튼을 누릅니다. 무선 활성화 버튼이 녹색으로 깜빡이지 않는 경우에는 무선 활성화 버튼을 짧게 누른 후 다시 한번 길게 누릅니다.
- 참고:** 한 대의 진공청소기에 두 개 이상의 공구 등록을 할 경우에는 공구 등록을 하나씩 진행하십시오.

## 무선 활성화 기능 시작

- 참고:** 무선 활성화를 하기 전에 진공청소기의 공구 등록을 완료하여 주십시오.
- 참고:** 진공청소기의 취급설명서도 참조하십시오.

진공청소기에 공구를 등록한 후에는 공구 스위치를 조작하면 진공청소기가 자동으로 작동하게 됩니다.

1. 무선 장치를 공구에 설치합니다.
2. 진공청소기의 호스를 공구에 연결합니다.

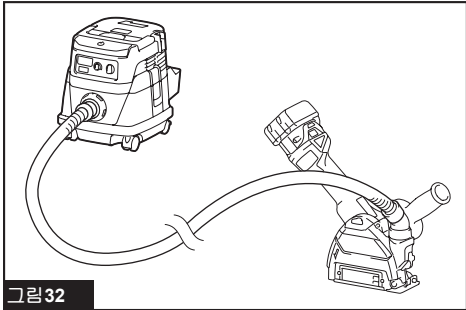


그림 32

3. 진공청소기의 스탠바이 스위치를 'AUTO' 로 설정합니다.

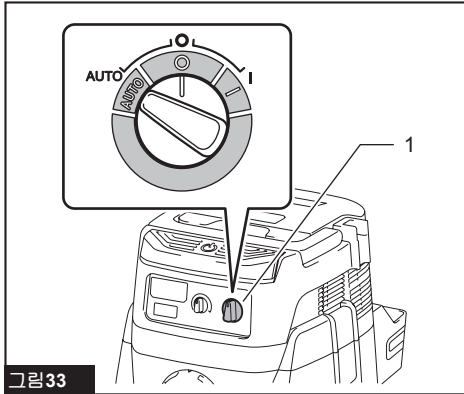


그림 33

▶ 1. 스탠바이 스위치

4. 공구의 무선 활성화 버튼을 짧게 누릅니다. 무선 활성화 램프가 파란색으로 깜빡입니다.

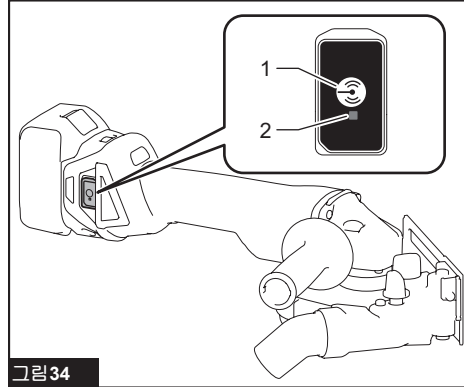


그림 34

▶ 1. 무선 활성화 버튼 2. 무선 활성화 램프

5. 공구의 스위치 트리거를 당깁니다. 스위치 트리거를 당긴 상태에서 진공청소기가 작동하는지 확인하십시오.

진공청소기의 무선 활성화를 정지하려면 공구의 무선 활성화 버튼을 누릅니다.

**참고:** 2시간 동안 아무 조작도 하지 않으면 파란색으로 깜빡거리던 공구의 무선 활성화 램프가 꺼집니다. 이 경우, 진공청소기의 스탠바이 스위치를 'AUTO' 로 설정한 후, 공구의 무선 활성화 버튼을 다시 한번 눌러 주십시오.

**참고:** 진공청소기가 시간을 두고 시작/정지됩니다. 진공청소기가 공구의 스위치 조작을 감지하는 데 시간차가 발생합니다.

**참고:** 무선 장치의 송신 거리는 위치와 주변 환경에 따라 달라질 수 있습니다.

**참고:** 한 대의 진공청소기에 두 개 이상의 공구를 등록한 경우, 무선 활성화 기능을 다른 사용자가 쓰고 있으면 공구의 스위치 트리거를 당기지 않아도 진공청소기가 작동될 수 있습니다.

### 무선 활성화 램프 상태에 대한 설명

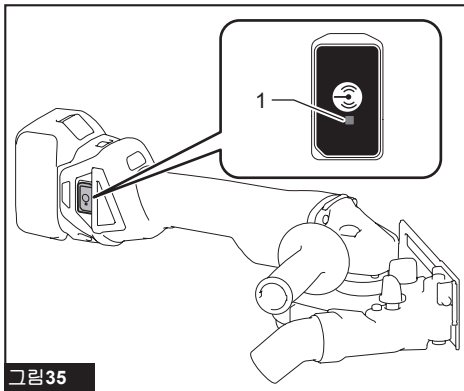


그림 35

▶ 1. 무선 활성화 램프

무선 활성화 램프에는 무선 활성화 기능 상태가 표시됩니다. 램프 상태의 의미는 아래의 표를 참조하십시오.

상태	무선 활성화 램프			지속 시간	각부 명칭
	색깔	켜짐	깜빡임		
스탠바이	파란색	<input checked="" type="checkbox"/>		2시간	진공청소기의 무선 활성화가 가능합니다. 2시간 동안 아무런 조작도 하지 않으면 램프는 자동으로 꺼집니다.
		<input type="checkbox"/>		공구가 작동 중일 때.	진공청소기의 무선 활성화를 이용 가능한 상태이며 공구가 작동 중입니다.
공구 등록	녹색	<input checked="" type="checkbox"/>		20초	공구 등록이 준비되었습니다. 진공청소기의 등록을 대기 중입니다.
		<input type="checkbox"/>		2초	공구 등록이 완료되었습니다. 무선 활성화 램프가 파란색으로 깜빡이기 시작합니다.
공구 등록 해제	빨간색	<input checked="" type="checkbox"/>		20초	공구 등록 해제 준비가 완료되었습니다. 진공청소기의 해제를 대기 중입니다.
		<input type="checkbox"/>		2초	공구 등록 해제가 완료되었습니다. 무선 활성화 램프가 파란색으로 깜빡이기 시작합니다.
기타	빨간색	<input type="checkbox"/>		3초	전원이 무선 장치에 공급되어 무선 활성화 기능이 작동됩니다.
	꺼짐	-	-	-	진공청소기의 무선 활성화가 정지되었습니다.

### 진공청소기 공구 등록을 해제

진공청소기 공구 등록을 해제할 때는 아래의 절차에 따라 실행하십시오.

1. 진공청소기와 공구에 배터리를 장착하십시오.
2. 진공청소기의 스탠바이 스위치를 'AUTO' 로 설정합니다.

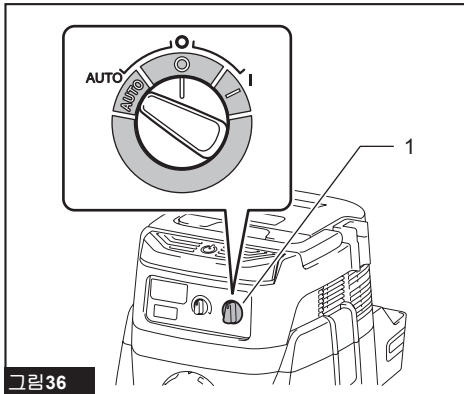


그림 36  
▶ 1. 스탠바이 스위치

3. 진공청소기의 무선 활성화 버튼을 6초간 누릅니다. 무선 활성화 램프가 녹색으로 깜빡거리다가 빨간색으로 바뀝니다. 그다음 같은 방법으로 공구의 무선 활성화 버튼을 누릅니다.

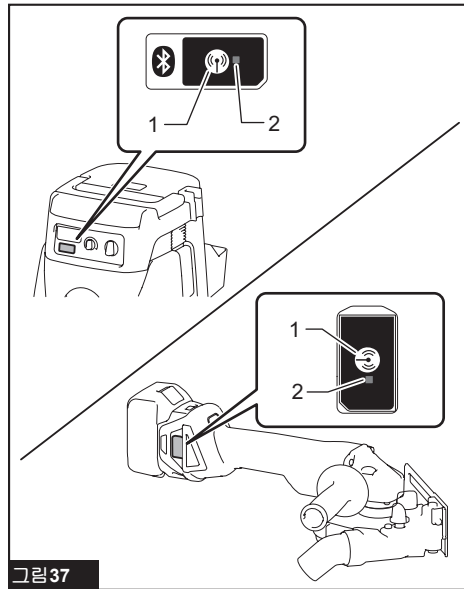


그림 37  
▶ 1. 무선 활성화 버튼 2. 무선 활성화 램프

해제가 정상적으로 실행된 경우, 무선 활성화 램프가 빨간색으로 2초간 점등된 후 파란색으로 깜빡거리기 시작됩니다.

**참고:** 20초 후에 무선 활성화 램프가 빨간색으로 깜빡이는 것을 멈춥니다. 청소기의 무선 활성화 램프가 깜빡이는 동안 공구의 무선 활성화 버튼을 누릅니다. 무선 활성화 램프가 빨간색으로 깜빡이지 않는 경우는 무선 활성화 버튼을 짧게 누른 후 다시 한번 길게 누릅니다.

## 무선 활성화 기능의 문제 해결

수리를 의뢰하기 전에 먼저 직접 검사하여 주십시오. 설명서에 설명되지 않은 문제를 발견한 경우 공구를 분해하지 마십시오. 항상 마끼다 수리용 교체 부품을 사용하는 마끼다 공인 서비스 센터에 연락하여 주십시오.

이상 상태	개연성 있는 원인(고장)	해결책
무선 활성화 램프가 점등/점멸되지 않습니다.	무선 장치가 공구에 설치되지 않았습니다.	무선 장치를 올바르게 설치합니다.
	무선 장치가 공구에 제대로 설치되지 않았습니다.	무선 장치 단자의 먼지 및 오염을 부드럽게 닦아 슬롯을 청소합니다.
	무선 장치 단자 및/또는 슬롯이 오염되었습니다.	공구의 무선 활성화 버튼을 누릅니다.
	공구의 무선 활성화 버튼이 눌리지 않습니다.	진공청소기의 스탠바이 스위치가 'AUTO' 로 설정되지 않았습니다.
	전원이 공급되지 않았습니다.	공구와 진공청소기에 전원을 공급합니다.
공구 등록/공구 등록 해제를 성공적으로 완료하지 못했습니다.	무선 장치가 공구에 설치되지 않았습니다.	무선 장치를 올바르게 설치합니다.
	무선 장치가 공구에 제대로 설치되지 않았습니다.	무선 장치 단자의 먼지 및 오염을 부드럽게 닦아 슬롯을 청소합니다.
	무선 장치 단자 및/또는 슬롯이 오염되었습니다.	진공청소기의 스탠바이 스위치를 'AUTO' 로 설정합니다.
	진공청소기의 스탠바이 스위치가 'AUTO' 로 설정되지 않았습니다.	공구와 진공청소기에 전원을 공급합니다.
	전원이 공급되지 않았습니다.	무선 활성화 버튼을 짧게 누르고 공구 등록/해제 순서를 다시 한번 실행하십시오.
	잘못된 조작	공구와 진공청소기를 가까이 두십시오. 최대 송신 거리는 약 10m이지만 상황에 따라 달라질 수 있습니다.
	공구와 진공청소기의 거리가 멀니다(송신 범위 이탈).	무선 활성화 버튼을 짧게 누르고 공구 등록/해제 순서를 다시 한번 실행하십시오.
	공구 등록/해제가 종료되기 전에 - 공구의 스위치 트리거를 당겼거나 - 진공청소기의 전원 버튼을 껐습니다.	공구와 진공청소기의 공구 등록 절차를 함께 실행합니다.
	공구 또는 진공청소기의 공구 등록 절차가 완료되지 않았습니다.	Wi-Fi 장치나 전자레인지 등과 같은 기기는 공구 및 진공청소기와 멀리 두십시오.
	고강도 전파가 발생하는 다른 기기에 의한 전파 교란.	
공구의 스위치를 조작하여도 진공청소기가 작동하지 않습니다.	무선 장치가 공구에 설치되지 않았습니다.	무선 장치를 올바르게 설치합니다.
	무선 장치가 공구에 제대로 설치되지 않았습니다.	무선 장치 단자의 먼지 및 오염을 부드럽게 닦아 슬롯을 청소합니다.
	무선 장치 단자 및/또는 슬롯이 오염되었습니다.	무선 활성화 버튼을 짧게 누른 후, 무선 활성화 버튼이 파란색으로 점멸하는지 확인합니다.
	공구의 무선 활성화 버튼이 눌리지 않습니다.	진공청소기의 스탠바이 스위치를 'AUTO' 로 설정합니다.
	진공청소기의 스탠바이 스위치가 'AUTO' 로 설정되지 않았습니다.	다시 한번 공구 등록을 실행하십시오. 진공청소기에 10개 이상의 공구가 등록된 경우, 가장 먼저 등록된 공구가 자동으로 삭제됩니다.
	10개 이상의 공구가 진공청소기에 등록되어 있습니다.	공구 등록을 다시 한번 실행하십시오.
	진공청소기에 등록된 모든 공구를 삭제 하였습니다.	공구와 진공청소기에 전원을 공급합니다.
	전원이 공급되지 않았습니다.	공구와 진공청소기를 가까이 두십시오. 최대 송신 거리는 약 10m이지만 상황에 따라 달라질 수 있습니다.
	공구와 진공청소기의 거리가 멀니다(송신 범위 이탈).	Wi-Fi 장치나 전자레인지 등과 같은 기기는 공구 및 진공청소기와 멀리 두십시오.
	고강도 전파가 발생하는 다른 기기에 의한 전파 교란.	
공구의 스위치 트리거가 당겨지지 않은 상태에서 진공청소기가 작동합니다.	다른 사용자가 자신의 공구로 진공청소기의 무선 활성화 기능을 사용하고 있습니다.	다른 공구의 무선 활성화 버튼을 끄거나 다른 공구의 공구 등록을 해제합니다.

## 유지 보수

**⚠주의:** 점검 또는 유지 보수 작업을 하기 전에는 항상 공구의 스위치가 꺼져 있고 배터리 카트리지가 분리되어 있는지 확인하여 주십시오.

**유의사항:** 휘발유, 벤진, 시너, 알코올 등은 사용하지 마십시오. 변색 또는 변형되거나 금이 갈 수 있습니다.

## 통풍구 청소

공구와 통풍구는 항상 청결해야 합니다. 정기적으로 또는 막힐 때마다 공구의 통풍구를 청소하십시오.

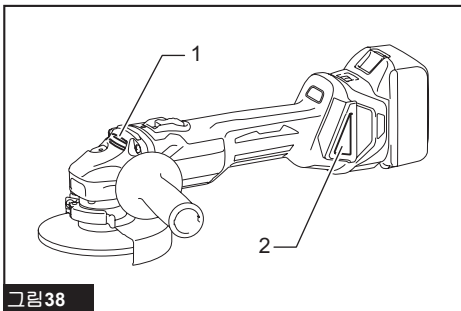


그림 38

▶ 1. 배기구 2. 흡기구

흡기구의 더스트 커버를 제거하고 청소하여 공기가 잘 통하도록 합니다.

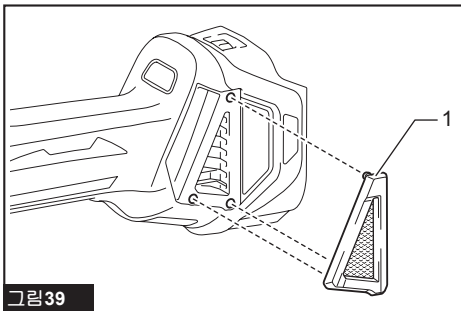


그림 39

▶ 1. 더스트 커버

**유의사항:** 더스트 커버가 먼지 또는 이물질로 인해 막혔을 시 청소하십시오. 더스트 커버가 막힌 상태로 계속해서 사용하면 공구에 손상이 갈 수 있습니다.





**Makita Corporation**  
3-11-8, Sumiyoshi-cho,  
Anjo, Aichi 446-8502 Japan  
[www.makita.com](http://www.makita.com)

885615-153  
KO  
20170627