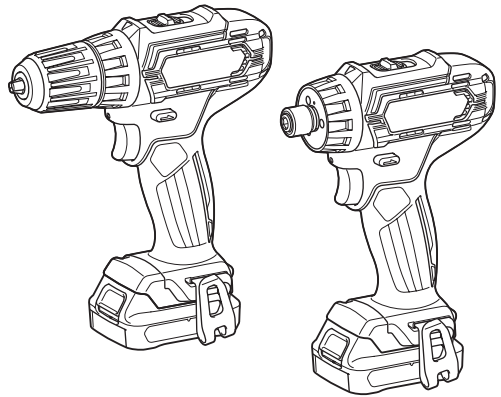


취급 설명서



충전 드라이버드릴

DF333D
DF033D



사용하기 전에 읽어 주십시오.

사양

모델:		DF333D	DF033D
천공 성능	강철	10mm	
	목재	21mm	
조임 능력	목재 나사	5.1mm x 63mm	
	철재 나사	M6	
무부하 속도	높음(2)	0 - 1,700/min	
	낮음(1)	0 - 450/min	
전체 길이		179mm	149mm
정격 전압		D.C. 10.8V - 12V (최대)	
중량		1.1 - 1.2kg	0.93 - 1.1kg

- 지속적인 연구, 개발로 인해 여기에 기재된 사양은 예고 없이 변경될 수 있습니다.
- 사양은 국가별로 상이할 수 있습니다.
- 배터리 카트리지를 포함한 부착품에 따라 무게가 달라질 수 있습니다. 유럽 전동공구 협회에서 2014년 1월에 정의한 질차에 따른 가장 가벼운 조합과 가장 무거운 조합이 표에 나와 있습니다.

사용 가능한 배터리 카트리지 및 충전기

배터리 카트리지	BL1015 / BL1016 / BL1020B / BL1021B / BL1040B / BL1041B
충전기	DC10SA / DC10SB / DC10WC / DC10WD / DC18RE

- 위에 기재된 일부 배터리 카트리지 및 충전기는 거주 지역에 따라 이용할 수 없는 경우가 있습니다.

⚠경고: 배터리 카트리지와 충전기는 위에 기재된 것만 사용하셔야 합니다. 다른 배터리 및 충전기를 사용하면 대인상해 및/또는 화재의 위험이 야기될 수 있습니다.

기호

다음은 본 공구에 사용된 기호를 나타냅니다. 사용하시기 전에 그 의미를 숙지하여 주십시오.



취급 설명서를 참조하여 주십시오.



EU 국가만 해당
전동 공구 또는 배터리 팩을 생활폐기물과 함께 배출하지 마십시오!
폐전기전자제품, 배터리 및 축전지, 폐배터리 및 폐축전지에 관한 유럽 지침과 해당 지침의 국내법 실행에 따라, 수명이 다한 전동공구와 배터리 및 배터리 팩은 분리 수거하여 친환경 재활용 시설에 반환해야 합니다.

용도

본 공구는 목재, 금속 및 플라스틱의 전동나사 구동 작업과 구멍 뚫기용입니다.

안전 경고

일반 안전 경고

⚠경고: 이 전동공구와 함께 제공된 경고, 사용설명, 일러스트와 사양을 숙지하여 주십시오. 사용방법을 따르지 않으면 감전, 화재 및/또는 상해의 원인이 됩니다.

본 경고와 사용설명서를 잘 보관하여 주십시오.

아래의 모든 경고에서 '전동공구' 라고 하는 것은 전선으로 작동하는 전동공구와 배터리로 작동하는 충전식 전동공구를 의미합니다.

작업장의 안전

1. 작업장을 충분히 밝고 깨끗하게 유지하여 주십시오. 어질러지고 어두운 작업장은 사고의 원인이 됩니다.
2. 인화성 액체, 가스 또는 분진과 같이 폭발성 물질이 있는 환경에서 전동공구를 사용하지 마십시오. 전동공구에서 튀는 불꽃으로 분진이나 가스가 점화될 수 있습니다.
3. 전동공구가 작동되고 있을 때는 작업자 이외의 사람이나 어린이들의 접근을 막아 주십시오. 주위가 산만하면 제어력을 상실할 수 있습니다.

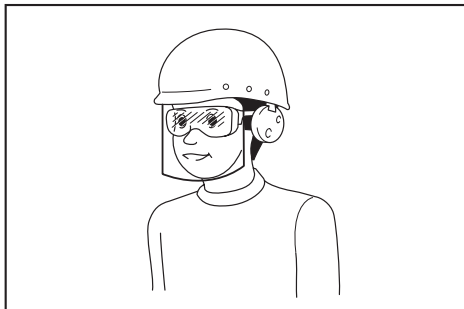
전기 안전

1. 전동공구의 플러그는 콘센트에 맞아야 합니다. 플러그를 절대로 개조하지 마십시오. 접지된 전동공구에 다른 플러그를 연결하여 사용하지 마십시오. 개조하지 않은 플러그와 규격의 콘센트는 감전의 위험을 줄여 줍니다.
2. 파이프, 난방기, 레인지, 냉장고와 같이 접지된 표면에 신체 접촉을 피하여 주십시오. 작업자의 몸이 닿을 경우 감전의 위험이 증가합니다.
3. 전동공구를 비나 습기에 노출시키지 마십시오. 물이 전동공구에 들어갈 경우 감전의 위험이 증가합니다.
4. 코드를 함부로 다루지 마십시오. 코드를 당겨 전동공구를 이동하거나 플러그를 뽑지 마십시오. 열, 오일, 날카로운 모서리, 회전부로부터 코드를 멀리하여 주십시오. 코드가 손상되거나 영키면 감전의 위험이 증가합니다.
5. 전동공구를 실외에서 사용할 경우에는 실외용 연결 코드를 사용하여 주십시오. 실외용 연결선은 감전의 위험을 줄여 줍니다.

- 습도가 높은 곳에서 작업할 경우 누전차단기(RCD)를 사용하여 주십시오. RCD의 사용은 감전의 위험을 줄여 줍니다.
- 전동 공구는 사용자에게 해를 끼치지 않은 전자기장(EMF)을 생성할 수 있습니다. 하지만 심각한 조울기 및 기타 비슷한 의료 장치의 사용자는 본 전동 공구를 사용하기 전에 해당 장치의 제조사 및/또는 의사에게 조언을 구해야 합니다.

작업자 안전

- 전동공구를 사용할 때는 방심하지 말고 어떤 작업을 하고 있는지 항상 주목하며 상식적으로 생각하며 작업하여 주십시오. 피곤하거나, 약을 복용했거나, 술을 마신 다음에는 전동공구를 사용하지 마십시오. 전동공구를 사용하는 동안 잠깐이라도 방심하면 심각한 상태 사고가 일어날 수 있습니다.
- 안전 장비를 사용하여 주십시오. 항상 보안경을 착용하여 주십시오. 작업 환경에 적절하게 방진 마스크, 미끄럼방지 작업화, 작업모자, 귀마개와 같은 안전장비를 사용하면 상해를 줄일 수 있습니다.
- 실수로 공구가 기동되지 않도록 하십시오. 공구를 이동하거나 들어올리거나 배터리나 전원을 연결하기 전에 스위치가 꺼져 있는지를 먼저 확인하여 주십시오. 전동공구의 스위치에 손가락을 넣은 상태로 이동하거나 스위치가 켜진 상태에서 플러그를 연결하면 사고가 날 수 있습니다.
- 전동공구를 작동시키기 전에 먼저 조절기 또는 렌치를 제거하여 주십시오. 전동공구의 회전부에 렌치나 키가 꽂혀 있으면 상태의 원인이 됩니다.
- 무리한 자세로 작업하지 마십시오. 항상 양발을 고정시켜 균형을 유지하여 주십시오. 예기치 않은 상황이 발생해도 전동공구를 잘 제어할 수 있습니다.
- 적절한 복장으로 작업하여 주십시오. 헐렁한 옷이나 장신구를 착용하지 마십시오. 회전부에 머리카락, 의류가 끼지 않도록 주의하여 주십시오. 헐렁한 의류나, 장신구, 긴 머리카락은 회전부에 빨려 들어갈 수 있습니다.
- 방진 및 집진 장비에 연결할 경우에는 제대로 연결하여 바르게 사용하여 주십시오. 집진 장비를 사용하면 먼지로 발생하는 위험을 줄일 수 있습니다.
- 잘못된 공구 사용으로 익숙해졌다고 방심하거나 공구 안전 수칙을 무시하지 마십시오. 부주의한 행동은 순식간에 심각한 대인 상해를 야기할 수 있습니다.
- 전기 공구 사용 시에 발생할 수 있는 부상을 방지하기 위해 항상 보호용 고글을 착용하십시오. 고글은 미국의 ANSI Z87.1, 유럽의 EN 166 또는 호주/뉴질랜드의 AS/NZS 1336을 준수한 것이어야 합니다. 호주/뉴질랜드에서는 얼굴 보호를 위해서 보호면(페이스 쉴드) 착용 또한 법적으로 규정되어 있습니다.



직원은 공구 사용자 및 작업장에 있는 다른 사람들이 적절한 안전 보호 장비를 사용하도록 해야 할 책임이 있습니다.

전동공구의 사용 및 관리

- 전동공구를 무리하게 사용하지 마십시오. 용도에 맞는 전동공구를 사용하여 주십시오. 용도와 용량에 맞게 전동공구를 사용해야 능률적이고 안전하게 작업할 수 있습니다.
- 스위치가 켜지거나 꺼지지 않으면 전동공구의 사용을 중단하여 주십시오. 스위치가 제대로 작동하지 않는 전동공구는 위험하므로 반드시 수리하여 주십시오.
- 전동공구를 조정하거나, 부속품을 교환하거나, 보관하기 전에 플러그를 뽑거나 분리 가능한 전동공구에서는 배터리 팩을 제거해 주십시오. 이러한 안전조치는 전동공구가 예기치 않게 작동하는 위험을 줄여 줍니다.
- 사용하지 않는 전동공구는 아이들의 손이 닿지 않는 곳에 보관하여 주시고, 전동공구나 본 설명서 내용에 익숙하지 않은 사람이 전동공구를 사용하지 않도록 하여 주십시오. 훈련받지 않은 작업자가 전동공구를 사용하는 것은 매우 위험합니다.
- 동력 공구와 부속품을 유지 보수합니다. 회전부의 연결과 조정은 괜찮은지, 손상된 부분은 없는지 등 전동공구 작동에 영향을 줄 수 있는 모든 상태를 점검하여 주십시오. 공구가 손상되었으면 사용 전에 반드시 수리를 받아 주십시오. 많은 사고가 전동공구의 유지보수를 제대로 하지 않아서 발생합니다.
- 절삭용 공구는 날카롭고 깨끗하게 유지하여 주십시오. 제대로 유지보수된 전동공구에 날카로운 절삭날을 사용하면 작업 중에 날이 걸려 움직이지 않는 경우가 적으며 제어하기 쉬워집니다.
- 전동공구, 부속품, 공구 비트는 작업 조건과 작업 내용을 고려하여 선택하고, 이 설명서에 따라 사용하여 주십시오. 전동공구를 지정된 용도와 달리 사용하면 위험한 상황이 초래될 수 있습니다.
- 손잡이와 그림 표면은 항상 건조한 상태를 유지하고, 기름과 윤활유가 묻지 않도록 주의하여 주십시오. 미끄러운 손잡이와 그림 표면으로는 예기치 않은 상황에서 안전한 조작이나 제어를 할 수 없게 됩니다.
- 공구를 사용할 때는 위험할 수 있는 천 소재 작업 장갑을 착용하지 마십시오. 천 소재 작업 장갑이 가동 부분에서 얽히면 부상을 입을 수 있습니다.

배터리 공구의 사용 및 관리

- 제조자가 지정한 충전기로만 충전하여 주십시오. 한 가지 형태의 배터리 팩에 적합한 충전기는 다른 배터리 팩과 함께 사용하면 위험을 야기할 수 있습니다.
- 지정된 배터리 팩으로만 전동공구를 사용하여 주십시오. 다른 배터리 팩을 사용하면 대인 상해 및 화재의 위험이 야기될 수 있습니다.
- 배터리 팩을 사용하지 않을 때는 양 전극이 통하도록 하는 종이 클립, 동전, 열쇠, 못, 나사 및 기타 소형 금속 물질을 주변에 두지 마십시오. 배터리 전극을 단락시켜 화상이나 화재가 일어날 수 있습니다.
- 험한 환경에서 사용할 경우 배터리에서 배터리 팩이 누출될 수 있으므로 몸에 닿지 않도록 주의하십시오. 실수로 접촉한 경우에는 물로 씻어 주십시오. 액체가 눈에 들어간 경우에는 의사를 찾아가십시오. 배터리에서 흘러나온 액체는 염증이나 화상을 일으킬 수 있습니다.
- 손상되거나 개조된 배터리 팩 혹은 공구를 사용하지 마십시오. 손상되거나 개조된 배터리는 예기치 못한 현상으로 화재, 폭발 또는 부상으로 이어질 수 있습니다.
- 배터리 팩이나 공구를 불 또는 너무 높은 온도에 노출시키지 마십시오. 불이나 130° C 이상의 높은 온도에 노출시키면 폭발의 원인이 될 수 있습니다.

- 충전에 관한 모든 지시를 따르고, 설명서에 지정된 온도 범위 밖에서 배터리 팩 혹은 공구를 충전하지 마십시오. 지정된 온도 범위 밖 또는 부적절한 충전은 배터리에 손상을 주고 화재의 위험을 높일 수 있습니다.

서비스

- 자격을 갖춘 전문가가 마끼다 순정부품을 사용하여 본 제품을 수리하도록 하여 주십시오. 그러면 전동 공구를 안전하게 사용하는 데 도움이 됩니다. 만일 전원 코드의 대치가 필요하면 이는 안전사고를 피하기 위해 제조자나 대리점에 의해 행해집니다.
- 손상된 배터리 팩을 점검하지 마십시오. 배터리 팩은 제조업체 또는 공인 서비스 센터에서만 점검해야 합니다.
- 주요 및 부속품의 교환 시에는 설명서의 지시를 따라 주십시오.

충전 드라이버드릴 안전 경고

모든 조작에 대한 안전 지침

- 절단 공구 또는 파스너 등의 숨겨진 전선과 접촉할 수 있는 곳에서 작업할 때는 반드시 절연 그림 표면으로 전동공구를 잡아 주십시오. "전기가 통하는" 와이어와 접촉하는 절단 부속품 또는 파스너가 전동공구의 노출된 금속 부분에 "전기를 통하게" 해 작업자가 전기 감전될 수 있습니다.
- 안정된 자세를 유지하여 주십시오. 높은 곳에서 공구를 사용할 때는 밑에 사람이 없는지 확인하여 주십시오.
- 공구를 단단히 잡아 주십시오.
- 회전부에 손을 대지 마십시오.
- 공구를 작동시킨 채로 두지 마십시오. 손으로 공구를 잡았을 때만 작동하여 주십시오.
- 작동 직후에는 드릴 비트나 작업물을 손으로 만지지 마십시오. 매우 뜨거우므로 화상을 입을 수 있습니다.
- 유독한 화학물질이 들어있는 작업물도 있습니다. 먼지를 흡입하거나 피부에 닿지 않도록 주의하여 주십시오. 작업을 공급자의 안전 자료를 따라 주십시오.
- 짙은 부분을 열어도 드릴 비트가 느슨해지지 않으면 펜치로 당겨 꺼내십시오. 이럴 경우, 손으로 드릴을 당기면 날카로운 모서리에 상처를 입을 수 있습니다.

긴 드릴 비트를 사용할 때의 안전 지침

- 드릴 비트의 최대 속도 등급보다 높은 속도로 절대 작동하지 마십시오. 고속 상태에서 작업물에 닿지 않고 자유롭게 회전하게 되면 비트가 구부러져 대인 상해를 야기할 수 있습니다.
- 구멍을 뚫을 때 항상 저속으로 시작해야 하며 비트 끝이 작업물에 닿아야 합니다. 고속 상태에서 작업물에 닿지 않고 자유롭게 회전하게 되면 비트가 구부러져 대인 상해를 야기할 수 있습니다.
- 비트에 직선 방향으로만 압력을 가하고 과도한 압력을 가하지 마십시오. 비트가 구부러져 파손되거나 통제력을 상실하여 대인 상해를 야기할 수 있습니다.

본 설명서를 잘 보관해 주십시오.

▲경고: 여러 번 사용해 익숙해졌다해도 긴장을 늦추지 말고 항상 안전수칙을 지켜주시기 바랍니다. 본 취급 설명서의 안전 수칙을 따르지 않거나 잘못 사용하면 심각한 부상을 입을 수 있습니다.

배터리 카트리지에 대한 중요한 안전 규칙

- 배터리 카트리지를 사용하기 전에 (1) 배터리 충전기 (2) 배터리 (3) 배터리를 사용하는 제품에 관한 모든 지시사항 및 주의 표시를 숙지하여 주십시오.
- 배터리 카트리지를 분해하지 마십시오.
- 작동 시간이 지나치게 짧아진 경우에는 작동을 즉시 멈추 주십시오. 과열이나 화학 혹은 폭발할 위험이 있습니다.
- 전해질이 눈에 들어간 경우에는 깨끗한 물로 씻어낸 다음 즉시 치료를 받으십시오. 시력을 잃을 수 있습니다.
- 배터리 카트리지를 단락시키지 마십시오:
 - (1) 전도성 물질을 단자에 대지 마십시오.
 - (2) 못, 동전 등과 같은 금속 물질이 들어 있는 용기에 배터리 카트리지를 보관하지 마십시오.
 - (3) 배터리 카트리지를 물이나 비에 노출시키지 마십시오.
 배터리가 단락되어 과전류, 과열, 화학 및 고장이 일어날 수 있습니다.
- 온도가 50°C 이상 되는 곳에 공구와 배터리 카트리지를 보관하지 마십시오.
- 심하게 손상되었거나 완전히 닳은 경우라도 배터리 카트리지를 태우지 마십시오. 배터리 카트리지가 폭발할 수 있습니다.
- 배터리를 떨어뜨리거나 치지 마십시오.
- 손상된 배터리를 사용하지 마십시오.
- 포함된 리튬이온 배터리는 위험물 규정 요건을 따릅니다. 제3차, 포워딩 업체와 같은 상업적 운송을 이용할 때는 포장 및 라벨에 대한 특별 요건이 반드시 준수되어야 합니다. 그 품목의 운송 준비에는 위험 물질 전문가에게 상담하십시오. 또한 좀 더 세부적인 것은 각 국가 규정에 따르십시오. 테이프를 붙이거나 개방 접점을 가린 상태로 포장을 해서 운송용 상자 안에서 배터리가 움직이지 못하도록 하십시오.
- 배터리 카트리지를 폐기할 때는 공구에서 배터리를 꺼내 안전한 장소에 폐기하십시오. 배터리 처리에 관해서는 지역 규정에 따르십시오.
- 배터리는 마끼다가 지정한 제품에만 사용하십시오. 배터리를 호환성이 없는 제품에 설치하면 화재, 과열, 폭발 또는 전해질 누출을 유발할 수 있습니다.
- 공구를 장시간 사용하지 않으면 공구에서 배터리를 제거해야 합니다.

본 취급 설명서를 잘 보관하여 주십시오.

▲주의: 정품 마끼다 배터리만 사용하십시오. 순정품이 아닌 마끼다 배터리 또는 개조된 배터리를 사용하면 배터리 폭발이 발생하여 화재, 개인 부상 및 손상의 원인이 될 수 있습니다. 또한, 마끼다 공구 및 충전기에 대한 미끼다 보증이 무효가 됩니다.

배터리 수명을 최대한으로 유지하는 방법

- 완전히 방전되기 전에 배터리 카트리지를 충전합니다. 공구의 힘이 약해진 것을 감지했을 때 공구의 작동을 멈추고 배터리 카트리지를 충전합니다.
- 완전히 충전된 배터리 카트리지를 과충전하지 마십시오. 과충전된 배터리의 수명을 단축시킬 수 있습니다.
- 실내 온도 10°C~40°C에서 배터리 카트리지를 충전합니다. 충전하기 전에 뜨거운 배터리 카트리지를 식힙니다.

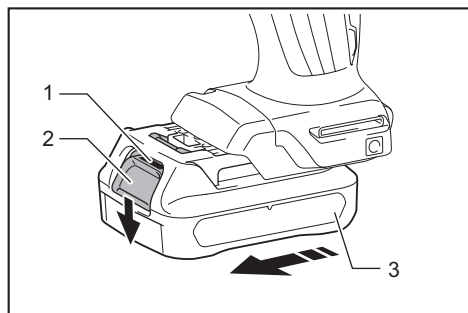
기능 설명

⚠주의: 공구의 기능을 조정하거나 점검하기 전에는 항상 공구의 스위치가 꺼져 있고 배터리가 분리되어 있는지 확인해 주십시오.

배터리 카트리지 설치 및 제거

⚠주의: 배터리 카트리지를 장착하거나 제거하기 전에는 반드시 공구의 스위치를 끕니다.

⚠주의: 배터리 카트리지를 장착하거나 제거할 때 공구와 배터리 카트리지를 단단히 잡아 주십시오. 공구와 배터리 카트리지를 단단히 잡지 않으면 손에서 미끄러져 공구와 배터리 카트리지에 손상이 생기고 대인 상해 또한 일어날 수 있습니다.



▶ 1. 적색 표시기 2. 버튼 3. 배터리 카트리지

배터리 카트리지를 분리하려면 카트리지 전면에 있는 버튼을 밀면서 공구에서 빼냅니다.

배터리 카트리지를 장착하려면 구멍 홈에 배터리 카트리지의 끝부분을 맞추고 그대로 밀어 넣습니다. 딸각 소리가 나서 제자리에 들어가 잠길 때까지 쪽 밀어 넣습니다. 버튼의 윗쪽에 적색 표시기가 보이면 완전히 잠긴 것이 아닙니다.

⚠주의: 적색 표시기가 보이지 않을 때까지 배터리 카트리지를 완전히 장착합니다. 그렇지 않으면 공구에서 분리되어 작업자나 주변 사람에게 상해를 입힐 수 있습니다.

⚠주의: 배터리 카트리지를 힘으로 장착하지 마십시오. 카트리지가 쉽게 들어가지 않으면 정확하게 삽입한 것이 아닙니다.

배터리 보호 장치

공구에는 배터리 보호 장치가 장착되어 있습니다. 이 장치는 자동으로 모터의 전원을 차단해 배터리 수명을 연장합니다. 다음과 같은 상황에서 공구나 배터리를 사용하면 공구가 자동으로 작동을 멈춥니다.

과부하:

공구가 매우 높은 전류가 필요한 방법으로 작동합니다. 이런 경우 공구를 끄고 공구의 과부하를 초래하는 용도로의 사용을 중지합니다. 그런 다음 공구를 켜고 다시 시작합니다.

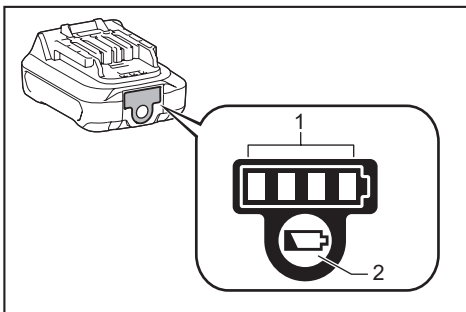
공구가 가동하지 않는다면 배터리가 과열된 것입니다. 이런 경우 공구를 다시 켜기 전에 배터리를 식힙니다.

낮은 배터리 전압:

낮은 배터리 용량이 너무 적으면 공구가 작동하지 않습니다. 공구를 켜면 모터가 다시 작동하다가 바로 정지합니다. 이럴 때는 배터리를 분리한 후 충전하십시오.

남아 있는 배터리 용량 표시

이 표시기가 있는 배터리 카트리지 전용



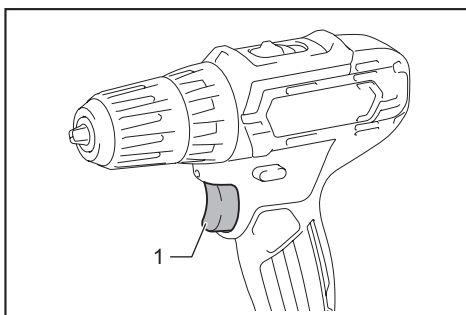
▶ 1. 표시기 램프 2. 확인 버튼

배터리 카트리지에 있는 확인 버튼을 눌러 배터리의 남은 용량을 표시합니다. 표시기 램프가 몇 초간 켜집니다.

표시기 램프		남은 용량
켜짐	꺼짐	
■ ■ ■ ■		75% - 100%
■ ■ ■ □		50% - 75%
■ ■ □ □		25% - 50%
■ □ □ □		0% - 25%

참고: 사용 상태와 주변의 온도에 따라 실제 용량보다 조금 다르게 표시될 수 있습니다.

스위치 작동

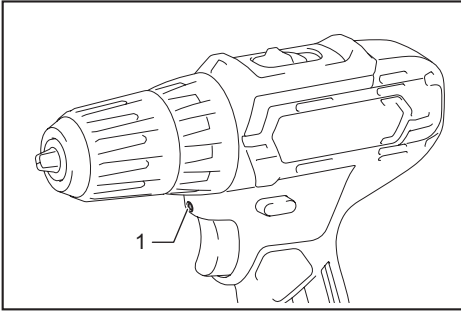


▶ 1. 스위치

⚠주의: 공구에 배터리를 넣기 전에 반드시 스위치가 올바르게 작동하며 스위치를 눌렀을 때 'OFF' 위치로 되돌아오는지를 확인하여 주십시오.

공구를 가동하려면 스위치를 당기면 됩니다. 공구의 속도는 스위치를 누르는 힘에 따라 증가합니다. 멈추려면 스위치를 놓습니다.

전면 램프 점등



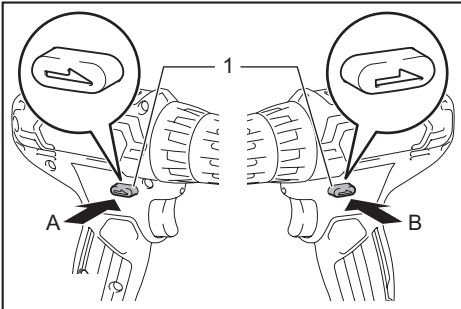
▶ 1. 램프

⚠주의: 직접 불빛을 들여다보거나 광원을 보지 마십시오.

램프를 켜려면 스위치를 당깁니다. 스위치가 당겨져 있는 동안 램프는 계속 켜집니다. 스위치를 놓으면 약 10초 후에 램프가 꺼집니다.

참고: 마른 천을 사용해 램프 렌즈의 먼지를 제거하여 주십시오. 조도를 떨어뜨릴 수 있으므로 램프 렌즈를 손상시키지 않도록 주의하여 주십시오.

방향 전환 스위치 작동



▶ 1. 방향 전환 스위치 레버

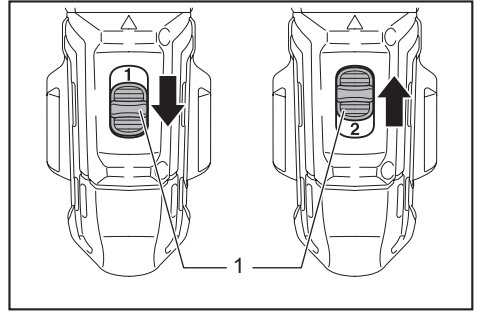
⚠주의: 공구를 작동하기 전에 회전방향을 먼저 확인하여 주십시오.

⚠주의: 공구가 완전히 멈춘 다음에만 방향 전환 스위치를 사용하여 주십시오. 공구가 멈추기 전에 회전방향을 바꾸면 공구에 손상이 갈 수 있습니다.

⚠주의: 공구를 사용하지 않을 때는 방향 전환 스위치를 중립 위치에 놓아 주십시오.

본 공구에는 회전방향을 전환하기 위한 방향 전환 스위치가 있습니다. A쪽을 누르면 시계 방향으로 회전하고 B쪽을 누르면 시계 반대 방향으로 회전합니다. 방향 전환 스위치가 중립에 위치하면 스위치를 당길 수 없습니다.

속도 변경



▶ 1. 속도 변경 레버

⚠주의: 항상 속도 변경 레버를 올바른 위치에 확실하게 두어 주십시오. 속도 변경 레버를 '1' 과 '2' 의 중간쯤에 두고 공구를 작동시키면 공구가 손상될 수 있습니다.

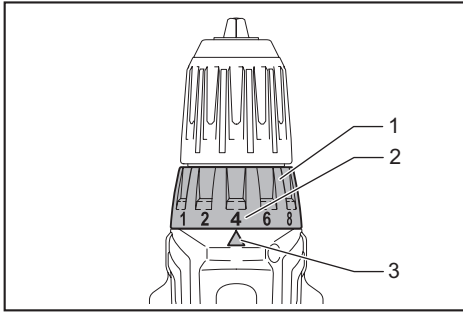
⚠주의: 공구가 작동하는 동안 속도 변경 레버를 사용하지 마십시오. 공구가 손상될 수 있습니다.

속도 변경 레버 위치	속도	토크	적용 가능한 작동
1	낮음	높음	고부하 작동
2	높음	낮음	저부하 작동

속도를 바꾸려면 먼저 공구의 스위치를 끕니다. 고속을 원하면 '2' 를, 저속이지만 높은 토크를 원하면 '1' 을 선택합니다. 작동하기 전에 항상 속도 변경 레버가 올바른 위치에 완전히 설정되어 있는지 확인합니다.

'2' 로 작동하는 중 공구 속도가 너무 떨어지면 레버를 '1' 로 밀고 다시 작동시킵니다.

조임 토크 조정



▶ 1. 조정 링 2. 눈금 3. 화살표

조임 토크는 조정 링을 돌려 2단계로 조절할 수 있습니다. 눈금을 공구 몸체의 화살표에 맞춥니다. 조임 토크는 1에서 최소, 표시에서 최대입니다.

숫자 1~20에 있을 때 클러치가 여러 토크 레벨로 이동합니다. 표시에서는 클러치가 작동하지 않습니다. 실제로 작업하기 전에 재료 또는 동일한 재료 조각에 시험적으로 나사를 박아 알맞은 토크 레벨을 결정합니다. 나사 크기와 눈금 사이의 관계는 대략 다음과 같습니다.

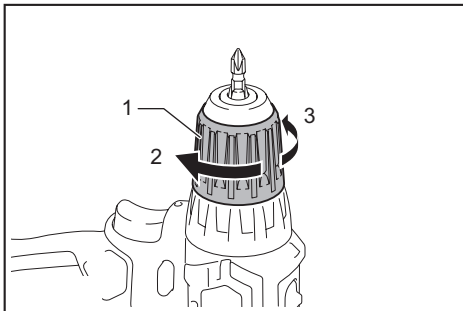
눈금	1	2	3	4	5	6	7	8	9	10	11	12	13	14	15	16	17	18	19	20	
철재 나사	M4								M5								M6				
목재 나사	부드러운 목재(예: 소나무)	-								ø3.5 x 22								ø4.1 x 38			
	단단한 목재(예: 나뭇잎)	-								ø3.5 x 22								-			
	-								-								ø4.1 x 38				

조립

▲ 주의: 공구에 무언가 작업을 하기 전에는 항상 공구의 스위치가 꺼져 있고 배터리가 제거되어 있는지를 확인하여 주십시오.

드라이버 비트/드릴 비트 설치 또는 제거

DF333D 모델(별매품)

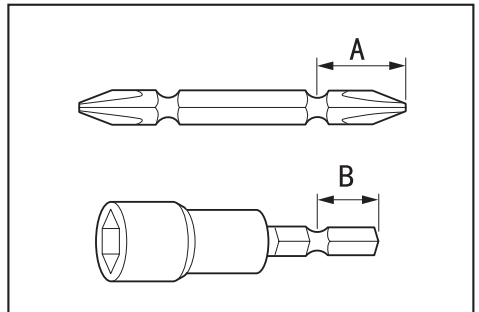


▶ 1. 슬리브 2. 잠그기 3. 열기

슬리브를 시계 반대 방향으로 돌려서 척 입구를 엽니다. 척 안쪽 끝까지 드라이버 비트/드릴 비트를 넣습니다. 슬리브를 시계 방향으로 돌려 척을 조입니다. 비트를 제거하려면 슬리브를 시계 반대 방향으로 돌립니다.

드라이버 비트/소켓 비트 설치 또는 제거

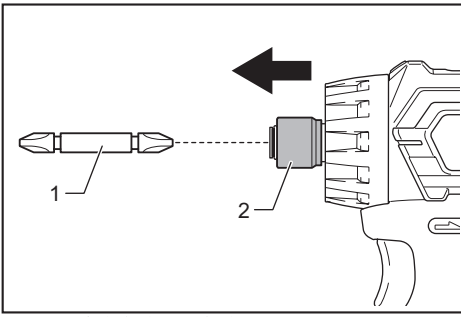
DF033D 모델(별매품)



그림과 같이 삽입 부분이 있는 드라이버 비트/소켓 비트만 사용합니다. 다른 종류의 드라이버 비트/소켓 비트를 사용하지 마십시오.

참고: 드라이버 비트는 얇은 유형(A=12mm, B=9mm), 깊은 유형(A=17mm, B=14mm) 둘 다 사용할 수 있습니다.

드라이버 비트를 설치하려면 화살표 방향으로 슬리브를 당기고 슬리브 안쪽 끝까지 드라이버 비트를 넣습니다. 그런 다음 슬리브를 놓아 드라이버 비트를 고정시킵니다.



▶ 1. 드라이버 비트 2. 슬리브

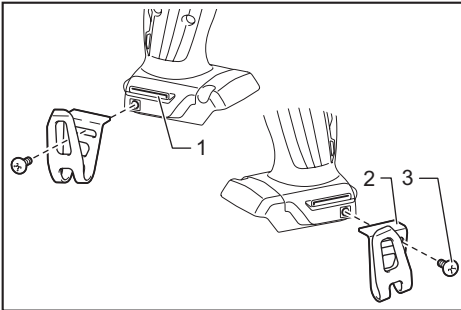
드라이버 비트를 제거하려면 화살표 방향으로 슬리브를 당기고 드라이버 비트를 빼냅니다.

참고: 드라이버 비트가 슬리브에 충분히 깊게 삽입되지 않으면 슬리브가 원래 위치로 되돌아오지 않으며 드라이버 비트도 고정되지 않습니다. 이런 경우 위의 지시대로 비트를 다시 삽입하여 주십시오.

참고: 드라이버 비트를 삽입하고 확실히 고정시켜 주십시오. 튀어 나오면 사용하지 마십시오.

갈고리 장착

⚠주의: 갈고리를 장착할 때는 나사로 단단히 고정해 주십시오. 단단하게 설치하지 않으면 갈고리가 공구에서 떨어져 나와 상해의 원인이 될 수 있습니다.

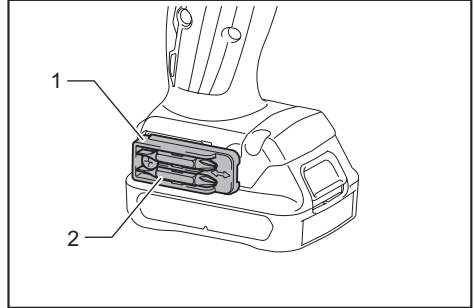


▶ 1. 홈 2. 갈고리 3. 나사

갈고리는 공구를 잠시 걸어둘 때 편리합니다. 공구의 어느 쪽이나 설치할 수 있습니다. 갈고리를 설치하려면 아무 쪽이나 공구 틀 홈에 끼우고 나사로 고정합니다. 제거하려면 나사를 풀고 뺍니다.

드라이버 비트 홀더 설치

별매품



▶ 1. 드라이버 비트 홀더 2. 드라이버 비트

공구 아랫부분 왼쪽이나 오른쪽의 돌출부에 드라이버 비트 홀더를 장착하고 나사로 고정합니다.

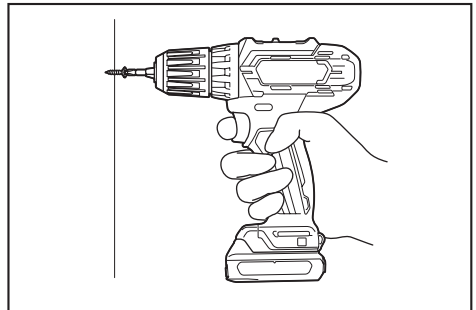
드라이버 비트를 사용하지 않을 때는 드라이버 비트 홀더에 보관합니다. 45mm 길이의 드라이버 비트를 보관할 수 있습니다.

작동

⚠주의: 항상 배터리 카트리지가 제자리에 들어가 잠길 때까지 끝까지 밀어 넣어 주십시오. 버튼의 위쪽에 적색 표시기가 보이면 완전히 잠긴 것이 아닙니다. 적색 표시기가 보이지 않을 때까지 완전히 삽입합니다. 그렇지 않으면 공구에서 분리되어 작업자나 주변 사람에게 상해를 입힐 수 있습니다.

⚠주의: 속도가 극도로 떨어지면 부하를 줄이거나 공구를 멈춰 공구의 손상을 피하십시오.

비틀림을 제어하기 위해 한 손은 그립에, 다른 손은 배터리 아래쪽에 놓고 공구를 단단히 쥐십시오.



스크루 드라이빙 작업

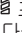
▲주의: 작업에 맞는 적절한 토크 레벨로 조정 링을 조정합니다.

▲주의: 나사 머리에 드라이버 비트를 똑바로 삽입하여 주십시오. 그렇지 않으면 나사나 드라이버 비트가 손상될 수 있습니다.

드라이버 비트의 끝을 나사 머리에 놓고 공구에 힘을 가합니다. 공구를 천천히 작동시키고 서서히 속도를 높여 갑니다. 클러치가 끼어들면 바로 스위치를 놓습니다.

참고: 목재 나사로 천공할 때는 나사 지름의 2/3가 되는 임시 구멍을 미리 뚫습니다. 그러면 천공하기 쉽고 작업물이 갈라지는 것을 막을 수 있습니다.

구멍 뚫기 작업

먼저 화살표가  표시를 가리키도록 조정 링을 돌립니다. 그리고 나서 다음과 같이 진행합니다.

목재 구멍 뚫기

목재에 구멍을 뚫을 때는 가이드 나사가 장착된 목재 드릴을 사용하는 것이 가장 좋습니다. 가이드 나사는 비트를 작업물로 당겨 구멍 뚫기 작업을 쉽게 해 줍니다.

금속 구멍 뚫기

구멍을 뚫기 시작할 때 드릴 비트가 미끄러지는 것을 방지하기 위해 중앙 펀치와 해머로 구멍을 뚫을 곳에 표시해둡니다. 원하는 곳에 드릴 비트를 대고 놓고 구멍을 뚫기 시작합니다.

금속을 뚫을 때는 절단 윤활유를 사용합니다. 건조한 상태에서 구멍을 뚫어야 하는 철과 놋쇠는 예외입니다.

▲주의: 공구에 과도한 힘을 가한다고 해서 구멍 뚫기 속도가 빨라지지 않습니다. 실제 과도한 힘을 가하면 드릴 비트의 끝 부분이 손상되어 공구 성능이 저하되고 공구의 수명이 단축됩니다.

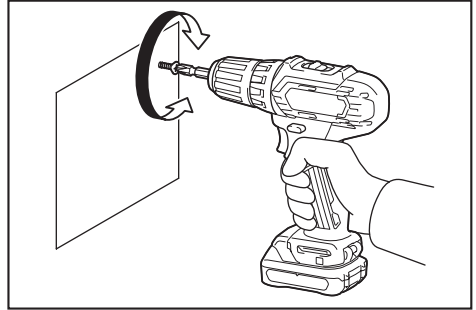
▲주의: 따라서 드릴 비트가 작업물에 구멍을 뚫기 시작하면 공구를 단단히 잡고 주의를 기울여 주십시오. 구멍을 뚫을 때 공구 또는 드릴 비트에 엄청난 힘이 가해집니다.

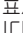
▲주의: 반대 방향으로 작업하기 위해 방향 전환 스위치를 역회전으로 설정하기만 해도 고정된 드릴 비트가 분리될 수 있습니다. 그러나 공구를 단단히 잡지 않으면 공구가 갑자기 반동할 수 있습니다.

▲주의: 항상 바이스나 이와 유사한 고정용 장치를 사용하여 작업물을 고정해 주십시오.

▲주의: 배터리가 방전될 때까지 공구를 연속으로 사용했다면 새로운 배터리로 작업을 계속하기 전에 15분 정도 공구를 쉬게 합니다.

공구를 핸드 스크루 드라이버로 사용하기



공구의 스위치를 끕니다. 방향 전환 스위치를 중립 위치로 이동합니다. 화살표가  표시를 가리키도록 조정 링을 돌립니다. 공구를 돌립니다.

참고: 이 방법은 스크루 드라이빙을 확인하기에 편리합니다.

참고: 볼트를 조이거나 녹슨 나사를 제거하는 작업과 같이 과도한 힘이 필요한 작업에는 공구를 사용하지 마십시오.

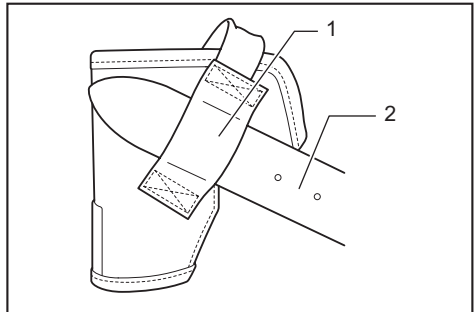
홀스터 사용

별첨품

▲주의: 홀스터를 사용할 때는 공구에서 드라이버 비트/드릴 비트를 분리합니다.

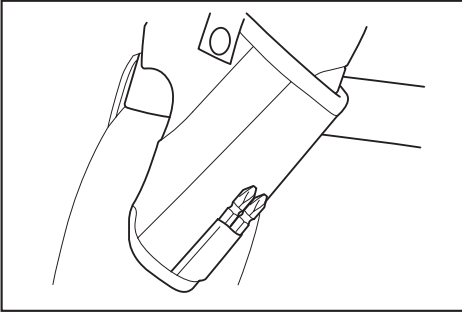
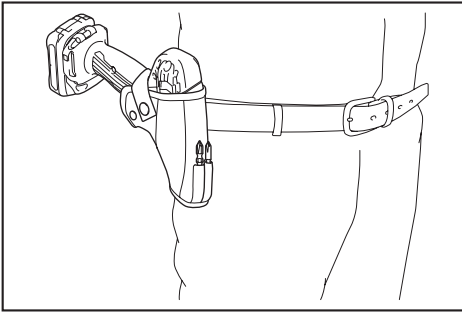
▲주의: 공구를 끼고 공구가 완전히 멈추면 홀스터에 넣습니다. 홀스터 버튼으로 홀스터를 확실하게 닫아 공구를 안전하게 보관합니다.

1. 허리 벨트 등을 홀스터 구멍으로 통과시킵니다.



- ▶ 1. 홀스터 홀더 2. 허리 벨트

2. 홀스터에 공구를 넣고 홀스터 버튼으로 고정합니다.



홀스터 전면에 비트 두 개를 넣을 수 있습니다.

유지 보수

⚠ 주의: 점검 또는 유지 보수 작업을 하기 전에는 항상 공구의 스위치가 꺼져 있고 배터리 카트리지가 분리되어 있는지 확인하여 주십시오.

유의사항: 휘발유, 벤진, 시너, 알코올 등은 사용하지 마십시오. 변색 또는 변형되거나 금이 갈 수 있습니다.

제품의 안정과 신뢰성을 유지하기 위해, 수리 및 기타 유지 보수 또는 조정 시에는 항상 마끼다 순정 부품을 사용하는 마끼다 공인 서비스 센터나 공장 서비스 센터를 이용하여 주십시오.

Makita Corporation
3-11-8, Sumiyoshi-cho,
Anjo, Aichi 446-8502 Japan
www.makita.com

885672A151 KO 20191021
