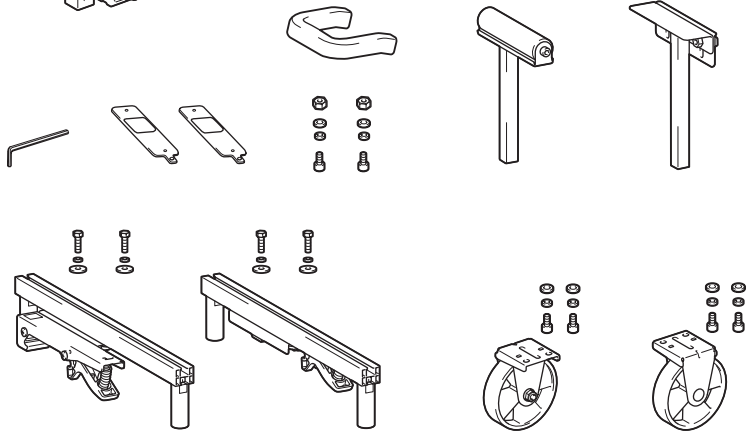
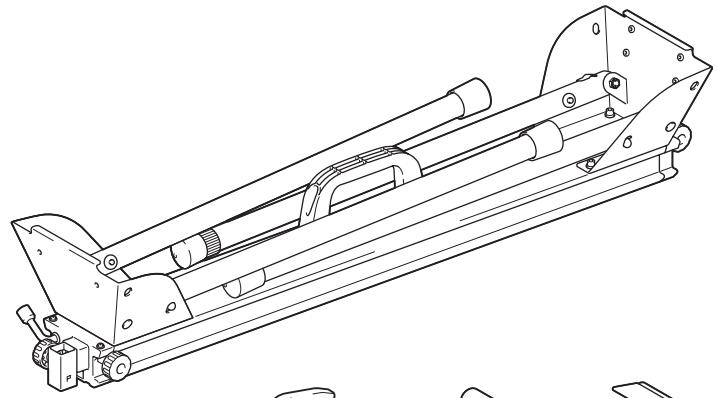
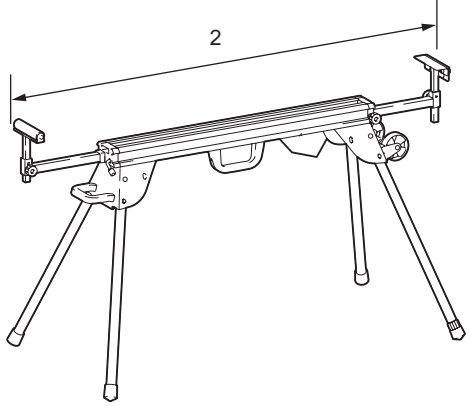
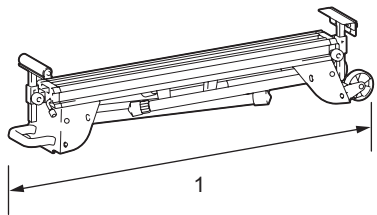
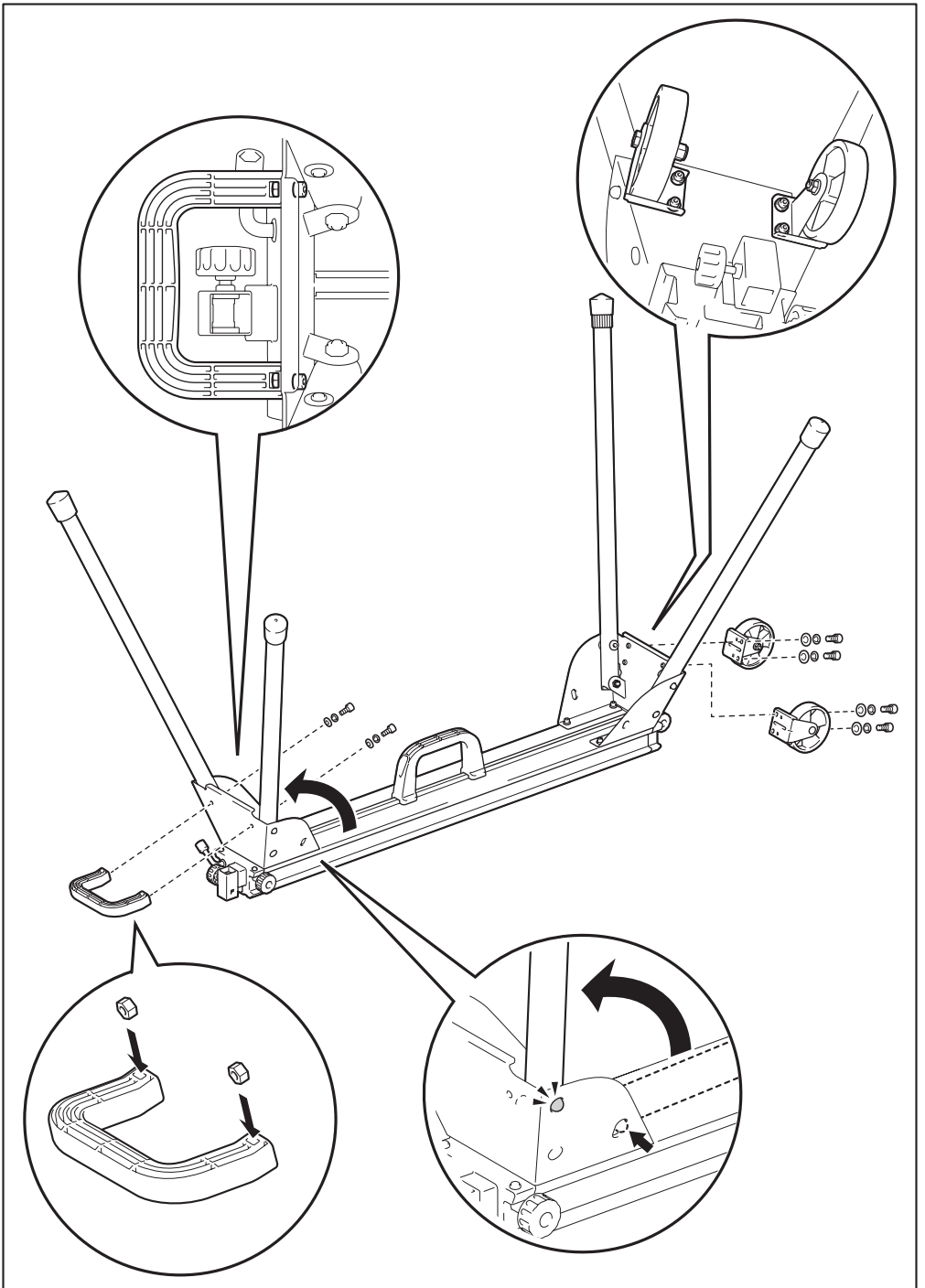


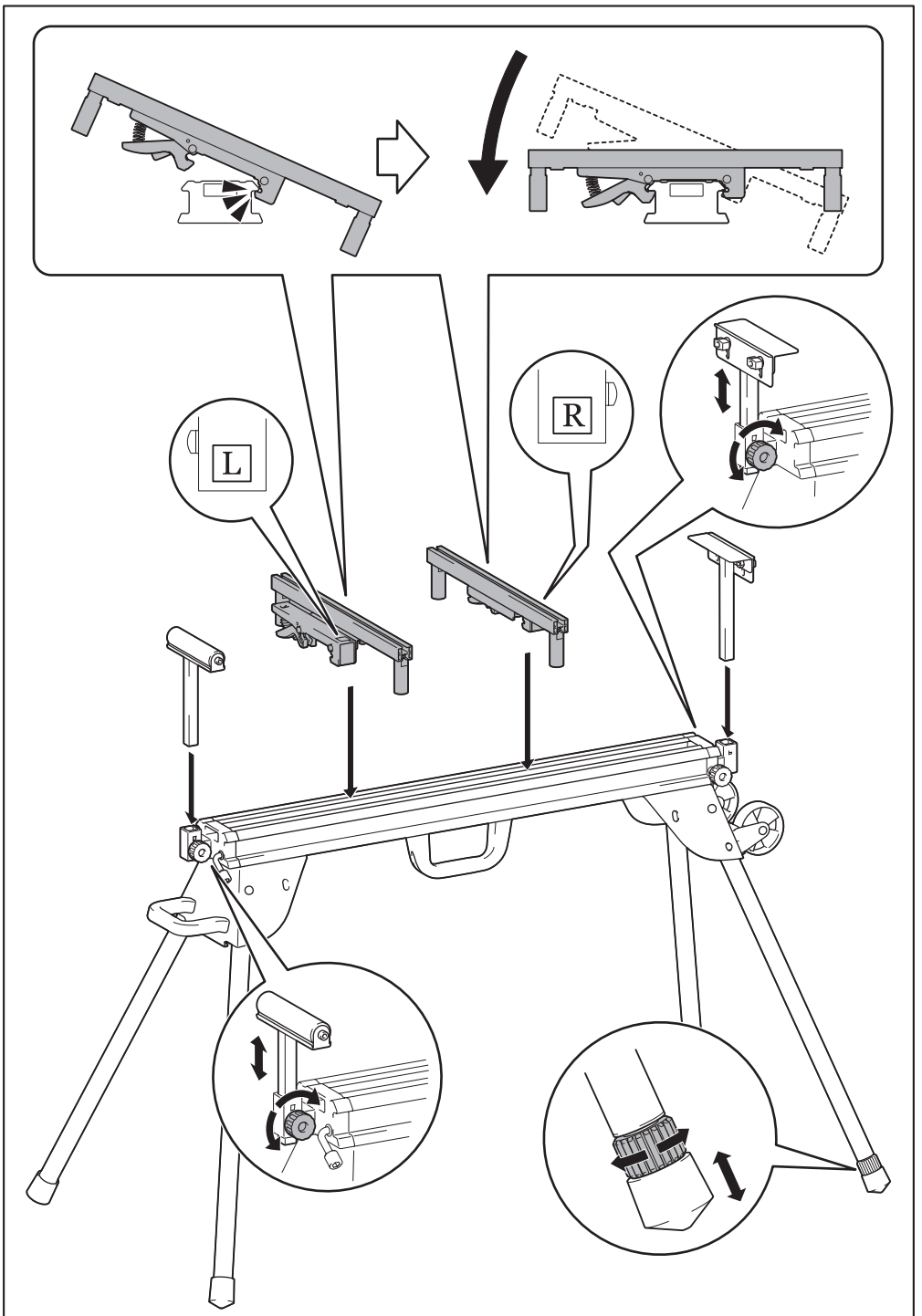
EN	Miter Saw Stand	INSTRUCTION MANUAL	7	
PTBR	Mesa para Serra de Esquadria	MANUAL DE INSTRUÇÕES	8	
FR	Chariot Pour Scie à Coupe d'Onglet	MANUEL D'INSTRUCTIONS	9	
DE	Untergestell	BETRIEBSANLEITUNG	10	
IT	Supporto per troncatrice	ISTRUZIONI PER L'USO	11	
NL	Verstekzaagtafel	GEBRUIKSAANWIJZING	12	
ES	Base para Sierra de Banco	MANUAL DE INSTRUCCIONES	13	
PT	Mesa para Serra de Esquadria	MANUAL DE INSTRUÇÕES	14	
DA	Stativ til geringssav	BRUGSANVISNING	15	
EL	Βάση πριονιού λοξότμησης	ΕΓΧΕΙΡΙΔΙΟ ΟΔΗΓΙΩΝ	16	
TR	Gönye Kesme Tezgahı	KULLANMA KILAVUZU	17	
SV	Geringssågstativ	BRUKSANVISNING	18	
NO	Gjæragsstativ	BRUKSANVISNING	19	
FI	Jiirisahateline	KÄYTTÖOHJE	20	
LV	Leņķzāģa statīvs	LIETOŠANAS INSTRUKCIJA	21	
LT	Įžambiai pjaunančio pjūklo stovas	NAUDOJIMO INSTRUKCIJA	22	
ET	Eerungisae laud	KASUTUSJUHEND	23	
PL	Stojak Do Ukośnic	INSTRUKCJA OBSŁUGI	24	
HU	Gérvágó állvány	HASZNÁLATI KÉZIKÖNYV	25	
SK	Stojan pre pokosovú pílu	NÁVOD NA OBSLUHU	26	
CS	Stojan na pokosovou pílu	NÁVOD K OBSLUZE	27	
SL	Stojalo za zajeralno žago	NAVODILA ZA UPORABO	28	
SQ	Bazamenti i sharrës për prerje me kënd	MANUALI I PËRDORIMIT	29	
BG	Стойка за настолен циркуляр	РЪКОВОДСТВО ЗА ЕКСПЛОАТАЦИЯ	30	
HR	Postolje nagibne pile	PRIRUČNIK S UPUTAMA	31	
MK	Штанд за пила за косо сечење	УПАТСТВО ЗА УПОТРЕБА	32	
SR	Постоље угаоне тестере	УПУТСТВО ЗА УПОТРЕБУ	33	
RO	Suport ferăstrău pentru tăieri oblice	MANUAL DE INSTRUCȚIUNI	34	
UK	Стіл для торцевої пили	ІНСТРУКЦІЯ З ЕКСПЛУАТАЦІЇ	35	
RU	Стол Торцовочной Пилы	РУКОВОДСТВО ПО ЭКСПЛУАТАЦИИ	36	
KK	Қапталдық ара үстелі	ПАЙДАЛАНУ ЖӨНІНДЕГІ НҰСҚАУЛЫҚ	37	
ZHCN	台架	使用说明书	38	
ZHTW	台架	使用說明書	39	
KO	테이블쏘 전용스탠드	취급 설명서	40	
ID	Penyangga Mesin Gergaji Adu Manis	PETUNJUK PENGGUNAAN	41	
VI	Đế Máy Cưa Đa Góc	TÀI LIỆU HƯỚNG DẪN	42	
TH	ขาตั้งเลื่อยองศา	คู่มือการใช้งาน	43	
MS	Gergaji Miter Berkaki	MANUAL ARAHAN	44	
FA		پایه اره فارسی بر	دفترچه راهنما	45
AR		حامل منشار التلسين	دليل الإرشادات	46

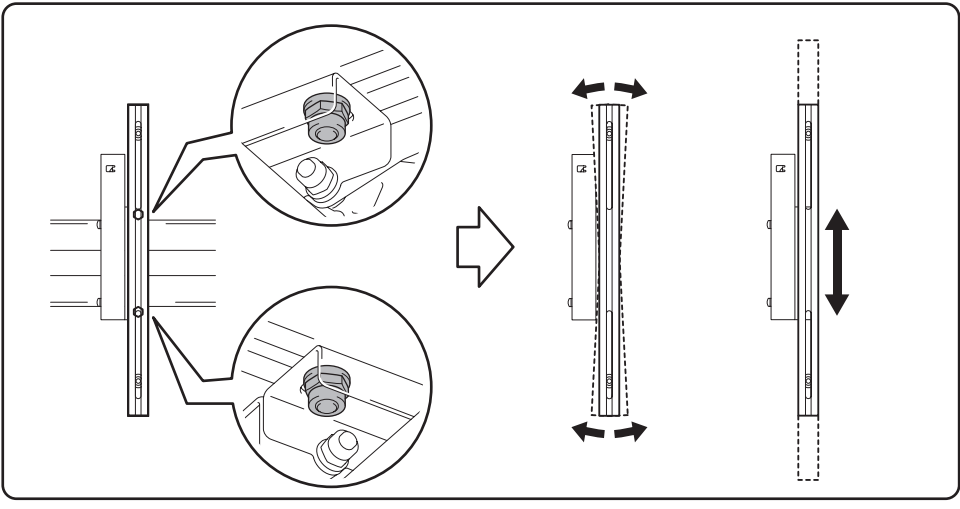
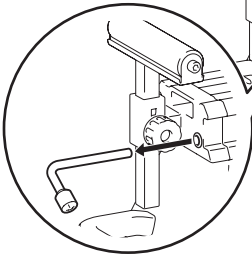
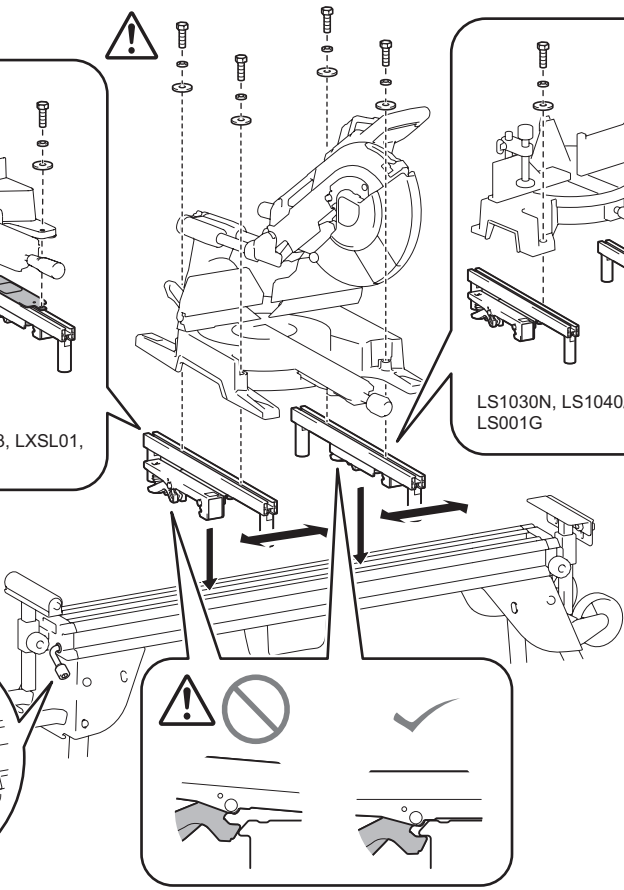
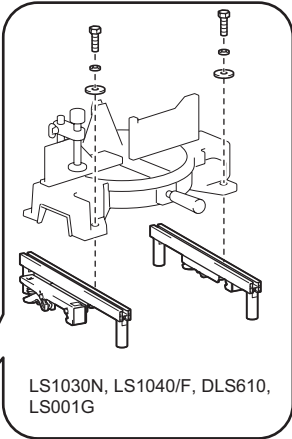
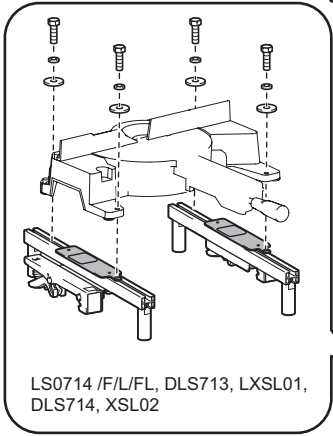


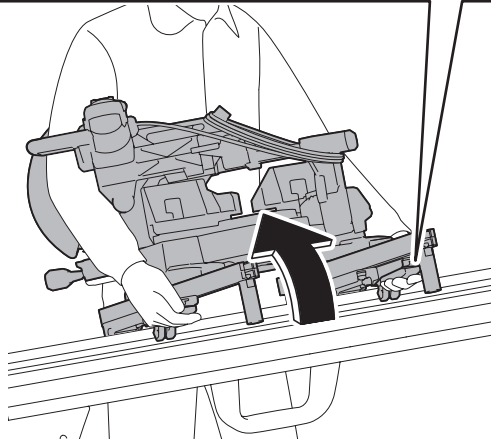
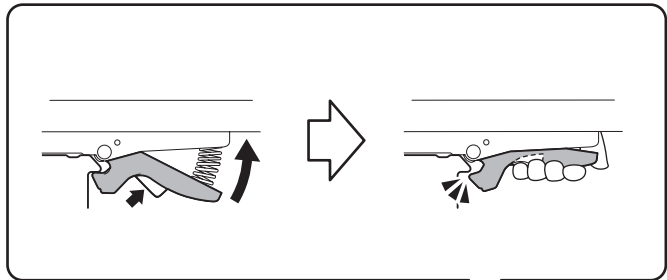
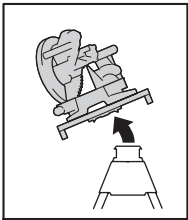
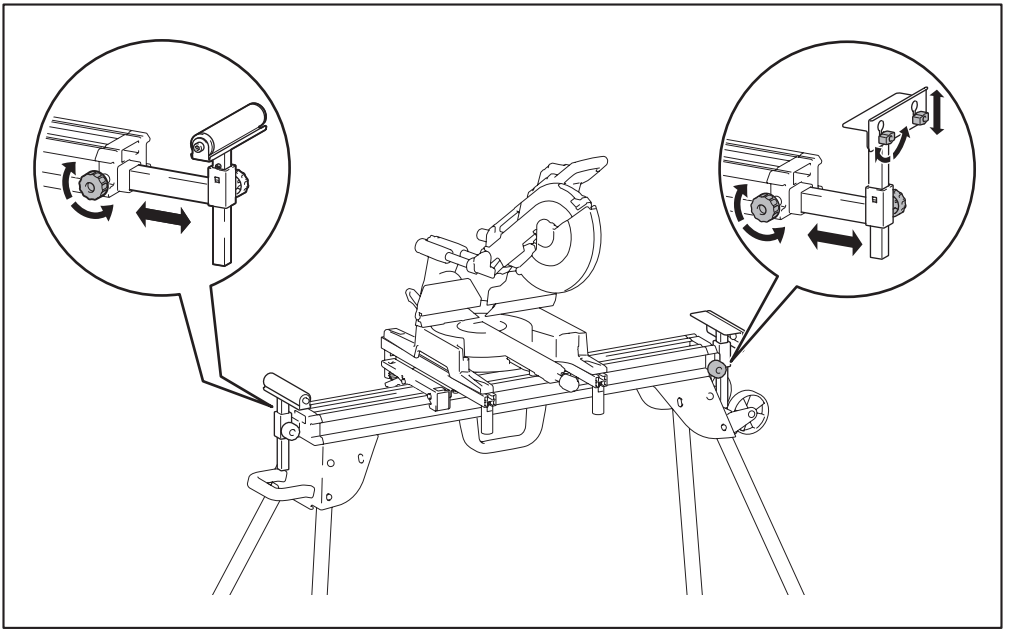
	1	2
WST06	1,150 mm	2,550 mm
WST07	1,765 mm	3,830 mm











## 한국어

### 대상 모델

이 스탠드는 다음 모델은 제외한 Makita 테이블쏘에 사용할 수 있습니다:  
**DLS600, LH1040/F, LH1201FL**

### 기호



특별히 주의하여 주십시오.



취급 설명서를 참조하여 주십시오.



최대 허용 하중

### 안전 지침

#### ⚠ 주의:

- 사용하기 전에 이 설명서와 테이블쏘의 사용 설명서를 읽고 충분히 이해하셔야 합니다.
- 이 스탠드에 테이블쏘를 설치하기 전에 항상 전원을 끄고 플러그를 뽑거나 배터리를 분리하십시오.
- 이 스탠드는 해당 **Makita** 테이블쏘에만 사용하십시오.
- 항상 스탠드의 다리를 확장하고 잠금 상태로 스탠드를 사용하십시오.
- 테이블쏘를 작동하기 전에 볼트를 사용하여 테이블쏘를 스탠드에 고정하십시오.
- 테이블쏘를 작동하기 전에 테이블쏘가 잠금 장치에 의해 스탠드에 고정되어 있는지 확인하십시오.
- 고르지 않거나 불안정한 표면에서 스탠드를 사용하지 마십시오.
- 스탠드에 올라가거나 앉거나 서있지 마십시오.
- 테이블쏘 전용스탠드를 보관할 때는 벽 등에 가로 또는 세로로 기대어 세워두지 마십시오.
- 스탠드를 운반할 때는 테이블쏘를 분리하십시오.
- 레버를 잡고 스탠드에서 테이블쏘를 분리할 때는 손가락이 끼지 않도록 주의하십시오.

**Makita Europe N.V.** Jan-Baptist Vinkstraat 2,  
3070 Kortenberg, Belgium

**Makita Corporation** 3-11-8, Sumiyoshi-cho,  
Anjo, Aichi 446-8502 Japan

[www.makita.com](http://www.makita.com)

WST06-  
WST07-40L-  
1910(JM00000188)  
EN, PTBR, FR, DE,  
IT, NL, ES, PT, DA,  
EL, TR, SV, NO,  
FI, LV, LT, ET, PL,  
HU, SK, CS, SL,  
SQ, BG, HR, MK,  
SR, RO, UK, RU,  
KK, ZHCN, ZHTW,  
KO, ID, VI, TH, MS,  
FA, AR  
20191220