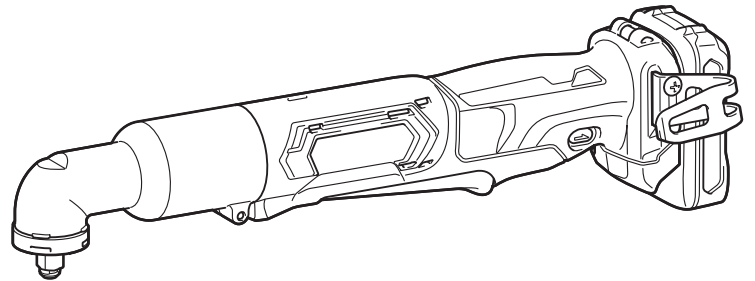
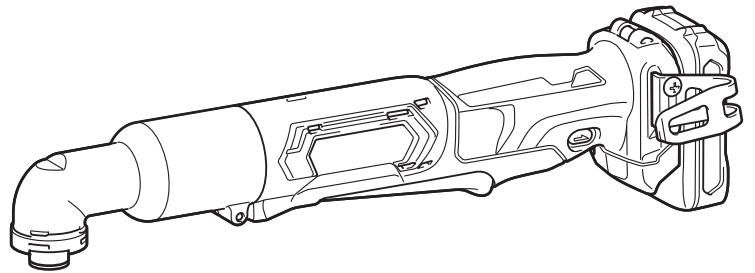


취급 설명서



충전 코너임팩트드라이버 / 충전 코너임팩트렌치

TL064D / TL065D



사용하기 전에 읽어 주십시오.

사양

모델:	TL064D	
조임 능력	철재 나사	4mm - 8mm
	표준 볼트	M4~M12
	고탄력 볼트	M4~M8
무부하 속도	0 - 2,000/min	
분당 임팩트	0~3,000/min	
최대 조임 토크	60N•m	
전체 길이	361mm~380mm	
정격 전압	D.C. 10.8V - 12V (최대)	
표준 배터리 카트리지	BL1016 / BL1021B / BL1041B	
충전기	DC10SB / DC10WD	
중량	1.2~1.6kg	

모델:	TL065D	
조임 능력	표준 볼트	M4 - M12
	고탄력 볼트	M4 - M8
사각 드라이브	9.5mm	
무부하 속도	0~2,000/min	
분당 임팩트	0~3,000/min	
최대 조임 토크	60N•m	
전체 길이	361mm~380mm	
정격 전압	D.C. 10.8V - 12V (최대)	
표준 배터리 카트리지	BL1016 / BL1021B / BL1041B	
충전기	DC10SB / DC10WD	
중량	1.2~1.6kg	

- 지속적인 연구, 개발로 인해 여기에 기재된 사양은 예고 없이 변경될 수 있습니다.
- 사양과 배터리 카트리지는 국가별로 다를 수 있습니다.
- 배터리 카트리지를 포함한 부착품에 따라 무게가 달라질 수 있습니다. 유럽 전동공구 협회에서 2014년 1월에 정 의한 절차에 따른 가장 가벼운 조합과 가장 무거운 조합이 표에 나와 있습니다.

기호

다음은 본 공구에 사용된 기호를 나타냅니다. 사용하시 기 전에 그 의미를 숙지하여 주십시오.



취급 설명서를 참조하여 주십시오.



EU 국가만 해당
전동 공구 또는 배터리 팩을 생활폐기물과 함께 배출하지 마십시오!
폐전기전자제품, 배터리 및 축전지, 폐배터 리 및 폐축전지에 관한 유럽 지침과 해당 지 침의 국내법 실행에 따라, 수명이 다한 전동 공구와 배터리 및 배터리 팩은 분리 수거하 여 친환경 재활용 시설에 반환해야 합니다.

용도

본 공구는 목재, 금속 및 플라스틱의 전동나사 구동 작업 용입니다.

안전 경고

일반 안전 경고

⚠경고: 이 전동공구와 함께 제공된 경고, 사용설명, 일러스트와 사양을 숙지하여 주십시오. 사용방법을 따 르지 않으면 감전, 화재 및/또는 상해의 원인이 됩니다.

본 경고와 사용설명서를 잘 보관하 여 주십시오.

아래의 모든 경고에서 '전동공구' 라고 하는 것은 전원 선으로 작동하는 전동공구와 배터리로 작동하는 충전식 전동공구를 의미합니다.

작업장의 안전

1. 작업장을 충분히 밝고 깨끗하게 유지하여 주십시 오. 어질러지고 어두운 작업장은 사고의 원인이 됩 니다.
2. 인화성 액체, 가스 또는 분진과 같이 폭발성 물질이 있는 환경에서 전동공구를 사용하지 마십시오. 전 동공구에서 튀는 불꽃으로 분진이나 가스가 점화될 수 있습니다.
3. 전동공구가 작동되고 있을 때는 작업자 이외의 사

람이나 어린이들의 접근을 막아 주십시오. 주위가
산만하면 제어력을 상실할 수 있습니다.

전기 안전

1. 전동공구의 플러그는 콘센트에 맞아야 합니다. 플러그를 절대로 개조하지 마십시오. 접지된 전동공구에 다른 플러그를 연결하여 사용하지 마십시오. 개조하지 않은 플러그와 규격의 콘센트는 감전의 위험을 줄여 줍니다.
2. 파이프, 난방기, 레인지, 냉장고와 같이 접지된 표면에 신체 접촉을 피하여 주십시오. 작업자의 몸이 닿을 경우 감전의 위험이 증가합니다.
3. 전동공구를 비나 습기에 노출시키지 마십시오. 물이 전동공구에 들어갈 경우 감전의 위험이 증가합니다.
4. 코드를 함부로 다루지 마십시오. 코드를 당겨 전동공구를 이동하거나 플러그를 뽑지 마십시오. 열, 오일, 날카로운 모서리, 회전부로부터 코드를 멀리하여 주십시오. 코드가 손상되거나 영키면 감전의 위험이 증가합니다.
5. 전동공구를 실외에서 사용할 경우에는 실외용 연결코드를 사용하여 주십시오. 실외용 연결선은 감전의 위험을 줄여 줍니다.
6. 습도가 높은 곳에서 작업할 경우 누전차단기(RCD)를 사용하여 주십시오. RCD의 사용은 감전의 위험을 줄여 줍니다.
7. 전동 공구는 사용자에게 해롭지 않은 전자기장(EMF)을 생성할 수 있습니다. 하지만 심박 조율기 및 기타 비슷한 의료 장치의 사용자는 본 전동 공구를 사용하기 전에 해당 장치의 제조사 및/또는 의사에게 조언을 구해야 합니다.

작업자 안전

1. 전동공구를 사용할 때는 방심하지 말고 어떤 작업을 하고 있는지 항상 주목하며 상식적으로 생각하며 작업하여 주십시오. 피곤하거나, 약을 복용했거나, 술을 마신 다음에는 전동공구를 사용하지 마십시오. 전동공구를 사용하는 동안 잠깐이라도 방심하면 심각한 상해 사고가 일어날 수 있습니다.
2. 안전 장비를 사용하여 주십시오. 항상 보안경을 착용하여 주십시오. 작업 환경에 적절하게 방진 마스크, 미끄럼방지 작업화, 작업모자, 귀마개와 같은 안전장비를 사용하면 상해를 줄일 수 있습니다.
3. 실수로 공구가 기동되지 않도록 하십시오. 공구를 이동하거나 들어올리거나 배터리나 전원을 연결하기 전에 스위치가 꺼져 있는지를 먼저 확인하여 주십시오. 전동공구의 스위치에 손가락을 넣은 상태로 이동하거나 스위치가 켜진 상태에서 플러그를 연결하면 사고가 날 수 있습니다.
4. 전동공구를 작동시키기 전에 먼저 조절키 또는 렌치를 제거하여 주십시오. 전동공구의 회전부에 렌치나 키가 꽂혀 있으면 상해의 원인이 됩니다.
5. 무리한 자세로 작업하지 마십시오. 항상 양발을 고정시켜 균형을 유지하여 주십시오. 예기치 않은 상황이 발생해도 전동공구를 잘 제어할 수 있습니다.
6. 적절한 복장으로 작업하여 주십시오. 헐렁한 옷이나 장신구를 착용하지 마십시오. 회전부에 머리카락, 의류가 끼지 않도록 주의하여 주십시오. 헐렁한 의류나, 장신구, 긴 머리카락은 회전부에 빨려 들어갈 수 있습니다.
7. 방진 및 집진 장비에 연결할 경우에는 제대로 연결하여 바르게 사용하여 주십시오. 집진 장비를 사용하면 먼지로 발생하는 위험을 줄일 수 있습니다.
8. 잦은 공구 사용으로 익숙해졌다고 방심하거나 공구 안전 수칙을 무시하지 마십시오. 부주의한 행동은 순식간에 심각한 대인 상해를 야기할 수 있습니다.

전동공구의 사용 및 관리

1. 전동공구를 무리하게 사용하지 마십시오. 용도에 맞는 전동공구를 사용하여 주십시오. 용도와 용량에 맞게 전동공구를 사용해야 능률적이고 안전하게 작업할 수 있습니다.
2. 스위치가 켜지거나 꺼지지 않으면 전동공구의 사용을 중단하여 주십시오. 스위치가 제대로 작동하지 않는 전동공구는 위험하므로 반드시 수리하여 주십시오.
3. 전동공구를 조정하거나, 부속품을 교환하거나, 보관하기 전에는 플러그를 뽑거나 분리가 가능하면 전동공구에서 배터리 팩을 제거해 주십시오. 이러한 안전조치는 전동공구가 예기치 않게 작동하는 위험을 줄여 줍니다.
4. 사용하지 않는 전동공구는 아이들의 손이 닿지 않는 곳에 보관하여 주시고, 전동공구나 본 설명서 내용에 익숙하지 않은 사람이 전동공구를 사용하지 않도록 하여 주십시오. 훈련받지 않은 작업자가 전동공구를 사용하는 것은 매우 위험합니다.
5. 동력 공구와 부속품을 유지 보수합니다. 회전부의 연결과 조정은 괜찮은지, 손상된 부분은 없는지 등 전동공구 작동에 영향을 줄 수 있는 모든 상태를 점검하여 주십시오. 공구가 손상되었으면 사용 전에 반드시 수리를 받아 주십시오. 많은 사고가 전동공구의 유지보수를 제대로 하지 않아서 발생합니다.
6. 절삭용 공구는 날카롭고 깨끗하게 유지하여 주십시오. 제대로 유지보수된 전동공구에 날카로운 절삭날을 사용하면 작업 중에 날이 걸려 움직이지 않는 경우가 적으며 제어하기 쉬워집니다.
7. 전동공구, 부속품, 공구 비트는 작업 조건과 작업 내용을 고려하여 선택하고, 이 설명서에 따라 사용하여 주십시오. 전동공구를 지정된 용도와 달리 사용하면 위험한 상황이 초래될 수 있습니다.
8. 손잡이와 그립 표면은 항상 건조한 상태를 유지하고, 기름과 윤활유가 묻지 않도록 주의하여 주십시오. 미끄러운 손잡이와 그립 표면으로는 예기치 않은 상황에서 안전한 조작이나 제어를 할 수 없게 됩니다.
9. 공구를 사용할 때는 엮힐 수 있는 천 소재 작업 장갑을 착용하지 마십시오. 천 소재 작업 장갑이 가동 부분에서 엮히면 부상을 입을 수 있습니다.

배터리 공구의 사용 및 관리

1. 제조자가 지정한 충전기만으로 충전하여 주십시오. 한 가지 형태의 배터리 팩에 적합한 충전기는 다른 배터리 팩과 함께 사용하면 위험을 야기할 수 있습니다.
2. 지정된 배터리 팩으로만 전동공구를 사용하여 주십시오. 다른 배터리 팩을 사용하면 대인 상해 및 화재의 위험이 야기될 수 있습니다.
3. 배터리 팩을 사용하지 않을 때는 양 전극이 통하도록 하는 종이 클립, 동전, 열쇠, 못, 나사 및 기타 소형 금속 물질을 주변에 두지 마십시오. 배터리 전극을 단락시켜 화상이나 화재가 일어날 수 있습니다.
4. 험한 환경에서 사용할 경우 배터리에서 배터리 액이 누출될 수 있으므로 몸에 닿지 않도록 주의하십시오. 실수로 접촉한 경우에는 물로 씻어 주십시오. 액체가 눈에 들어간 경우에는 의사를 찾아가십시오. 배터리에서 흘러나온 액체는 염증이나 화상을 일으킬 수 있습니다.
5. 손상되거나 개조된 배터리 팩 혹은 공구를 사용하지 마십시오. 손상되거나 개조된 배터리는 예기치 못한 현상으로 화재, 폭발 또는 부상으로 이어질 수 있습니다.
6. 배터리 팩이나 공구를 불 또는 너무 높은 온도에 노

출시하지 마십시오. 불이나 130° C 이상의 높은 온도에 노출시키면 폭발의 원인이 될 수 있습니다.

- 충전에 관한 모든 지시를 따르고, 설명서에 지정된 온도 범위 밖에서 배터리 팩 혹은 공구를 충전하지 마십시오. 지정된 온도 범위 밖 또는 부적절한 충전은 배터리에 손상을 주고 화재의 위험을 높일 수 있습니다.

서비스

- 자격을 갖춘 전문가가 마끼다 순정부품을 사용하여 본 제품을 수리하도록 하여 주십시오. 그러면 전동 공구를 안전하게 사용하는 데 도움이 됩니다.
- 손상된 배터리 팩을 점검하지 마십시오. 배터리 팩은 제조업체 또는 공인 서비스 센터에서만 점검해야 합니다.
- 주유 및 부속품의 교환 시에는 설명서의 지시를 따라 주십시오.
- 손잡이 부분은 항상 건조하고 깨끗한 상태를 유지하고, 기름과 윤활유가 묻지 않도록 주의하여 주십시오.

충전 임팩트드라이버 안전 경고

- 패스너가 숨겨진 와이어에 접촉할 수 있는 곳에서 작업할 때는 반드시 절연 그립면으로 전동공구를 잡아 주십시오. '전기가 통하는' 와이어에 패스너가 접촉하면 전동공구의 금속 부분에 '전기가 통하여' 작업자가 전기 감전될 수 있습니다.
- 안정된 자세를 유지하여 주십시오. 높은 곳에서 공구를 사용할 때는 밑에 사람이 없는지 확인하여 주십시오.
- 공구를 단단히 잡아 주십시오.
- 귀마개를 착용하여 주십시오.
- 작동 직후에는 비트나 작업물을 손으로 만지지 마십시오. 매우 뜨거우므로 화상을 입을 수 있습니다.
- 회전부에 손을 대지 마십시오.
- 공구에 보조 핸들이 함께 제공된 경우 보조 핸들을 사용하여 주십시오. 통제력을 상실하면 상해를 유발할 수 있습니다.
- 절단 부속품이 숨겨진 와이어에 접촉할 수 있는 곳에서 작업할 때는 반드시 절연 그립면으로 전동공구를 잡아 주십시오. '전기가 통하는' 와이어와 접촉하면 노출된 전동공구의 금속 부분에 '전기가 통하게' 해 작업자가 전기 감전될 수 있습니다.

본 취급 설명서를 잘 보관하여 주십시오.

⚠경고: 여러 번 사용해 익숙해졌다 해도 긴장을 늦추지 말고 항상 안전수칙을 지켜주시기 바랍니다. 본 취급 설명서의 안전 수칙을 따르지 않거나 잘못 사용하면 심각한 대인 상해가 일어날 수 있습니다.

충전 임팩트렌치 안전 경고

- 패스너가 숨겨진 와이어에 접촉할 수 있는 곳에서 작업할 때는 반드시 절연 그립면으로 전동공구를 잡아 주십시오. '전기가 통하는' 와이어에 패스너가 접촉하면 전동공구의 금속 부분에 '전기가 통하여' 작업자가 전기 감전될 수 있습니다.
- 귀마개를 착용하여 주십시오.
- 설치하기 전에 임팩트 소켓이 낡았거나 손상된 곳이 없는지 주의 깊게 점검하여 주십시오.
- 공구를 단단히 잡아 주십시오.
- 회전부에 손을 대지 마십시오.

- 안정된 자세를 유지하여 주십시오. 높은 곳에서 공구를 사용할 때는 밑에 사람이 없는지 확인하여 주십시오.
- 볼트의 종류나 크기에 따라 적절한 조임 토크가 다를 수 있습니다. 토크 렌치로 토크를 점검하여 주십시오.

본 취급 설명서를 잘 보관하여 주십시오.

⚠경고: 여러 번 사용해 익숙해졌다 해도 긴장을 늦추지 말고 항상 안전수칙을 지켜주시기 바랍니다. 본 취급 설명서의 안전 수칙을 따르지 않거나 잘못 사용하면 심각한 대인 상해가 일어날 수 있습니다.

배터리 카트리지에 대한 중요한 안전 규칙

- 배터리 카트리지를 사용하기 전에 (1) 배터리 충전기 (2) 배터리 (3) 배터리를 사용하는 제품에 관한 모든 지시사항 및 주의 표시를 숙지하여 주십시오.
- 배터리 카트리지를 분해하지 마십시오.
- 작동 시간이 지나치게 짧아진 경우에는 작동을 즉시 멈춰 주십시오. 과열이나 화상 혹은 폭발할 위험이 있습니다.
- 전해질이 눈에 들어간 경우에는 깨끗한 물로 씻어낸 다음 즉시 치료를 받으십시오. 시력을 잃을 수 있습니다.
- 배터리 카트리지를 단락시키지 마십시오:
 - 전도성 물질을 단자에 대지 마십시오.
 - 못, 동전 등과 같은 금속 물질이 들어 있는 용기에 배터리 카트리지를 보관하지 마십시오.
 - 배터리 카트리지를 물이나 비에 노출시키지 마십시오. 배터리가 단락되어 과전류, 과열, 화상 및 고장이 일어날 수 있습니다.
- 온도가 50° C 이상 되는 곳에 공구와 배터리 카트리지를 보관하지 마십시오.
- 심하게 손상되었거나 완전히 닳은 경우라도 배터리 카트리지를 태우지 마십시오. 배터리 카트리지가 폭발할 수 있습니다.
- 배터리를 떨어뜨리거나 치지 마십시오.
- 손상된 배터리를 사용하지 마십시오.
- 포함된 리튬이온 배터리는 위험물 규정 요건을 따릅니다. 제3자, 포워딩 업체와 같은 상업적 운송을 이용할 때는 포장 및 라벨에 대한 특별 요건이 반드시 준수되어야 합니다. 그 품목의 운송 준비에는 위험 물질 전문가에게 상담하십시오. 또한 좀 더 세부적인 것은 각 국가 규정에 따르십시오. 테이프를 붙이거나 개방 점점을 가린 상태로 포장을 해서 운송용 상자 안에서 배터리가 움직이지 못하도록 하십시오.
- 배터리 처리에 관해서는 지역 규정에 따르십시오.

본 취급 설명서를 잘 보관하여 주십시오.

⚠주의: 정품 마끼다 배터리만 사용하십시오. 순정품이 아닌 마끼다 배터리 또는 개조된 배터리를 사용하면 배터리 폭발이 발생하여 화재, 개인 부상 및 손상의 원인이 될 수 있습니다. 또한, 마끼다 공구 및 충전기에 대한 미끼다 보증이 무효가 됩니다.

배터리 수명을 최대한으로 유지하는 방법

1. 완전히 방전되기 전에 배터리 카트리지를 충전합니다. 공구의 힘이 약해진 것을 감지했을 때 공구의 작동을 멈추고 배터리 카트리지를 충전합니다.
2. 완전히 충전된 배터리 카트리지를 재충전하지 마십시오. 과충전은 배터리의 수명을 단축시킵니다.
3. 실내 온도 **10° C~40° C**에서 배터리 카트리지를 충전합니다. 충전하기 전에 뜨거운 배터리 카트리지를 식힙니다.

기능 설명

⚠주의: 공구의 기능을 조정하거나 점검하기 전에는 항상 공구의 스위치가 꺼져 있고 배터리가 분리되어 있는지 확인해 주십시오.

배터리 카트리지 설치 및 제거

⚠주의: 배터리 카트리지를 장착하거나 제거하기 전에는 반드시 공구의 스위치를 끕니다.

⚠주의: 배터리 카트리지를 장착하거나 제거할 때 공구와 배터리 카트리지를 단단히 잡아 주십시오. 공구와 배터리 카트리지를 단단히 잡지 않으면 손에서 미끄러져 공구와 배터리 카트리지에 손상이 생기고 대인 상해 또한 일어날 수 있습니다.

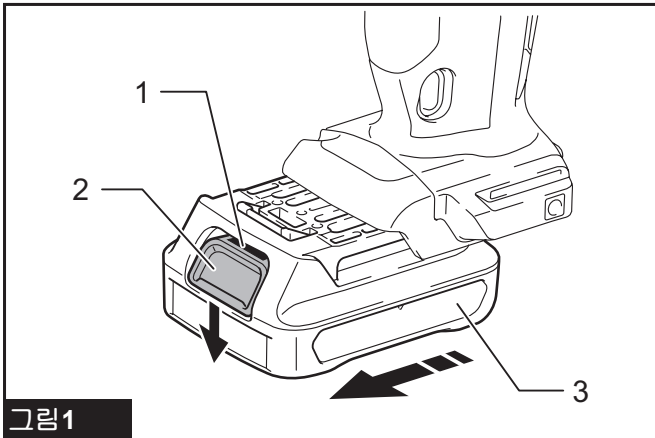


그림1

- ▶ 1. 적색 표시기 2. 버튼 3. 배터리 카트리지

배터리 카트리지를 분리하려면 카트리지 전면에 있는 버튼을 밀면서 공구에서 빼냅니다.

배터리 카트리지를 장착하려면 구멍 홈에 배터리 카트리지의 끝부분을 맞추고 그대로 밀어 넣습니다. 딸각 소리가 나면서 제자리에 들어가 잠길 때까지 쪽 밀어 넣습니다. 버튼의 윗쪽에 적색 표시기가 보이면 완전히 잠긴 것이 아닙니다.

⚠주의: 적색 표시기가 보이지 않을 때까지 배터리 카트리지를 완전히 장착합니다. 그렇지 않으면 공구에서 분리되어 작업자나 주변 사람에게 상해를 입힐 수 있습니다.

⚠주의: 배터리 카트리지를 힘으로 장착하지 마십시오. 카트리지가 쉽게 들어가지 않으면 정확하게 삽입한 것이 아닙니다.

배터리 보호 장치

공구에는 배터리 보호 장치가 장착되어 있습니다. 이 장치는 자동으로 모터의 전원을 차단해 배터리 수명을 연장합니다.

다음과 같은 상황에서 공구나 배터리를 사용하면 공구가 자동으로 작동을 멈춥니다.

과부하:

공구가 매우 높은 전류가 필요한 방법으로 작동합니다. 이런 경우 공구를 끄고 공구의 과부하를 초래하는 용도로의 사용을 중지합니다. 그런 다음 공구를 켜고 다시 시작합니다.

공구가 가동하지 않는다면 배터리가 과열된 것입니다. 이런 경우 공구를 다시 켜기 전에 배터리를 식힙니다.

낮은 배터리 전압:

남은 배터리 용량이 너무 적으면 공구가 작동하지 않습니다. 공구를 켜면 모터가 다시 작동하다가 바로 정지합니다. 이럴 때는 배터리를 분리한 후 충전하십시오.

남아 있는 배터리 용량 표시

이 표시기가 있는 배터리 카트리지 전용

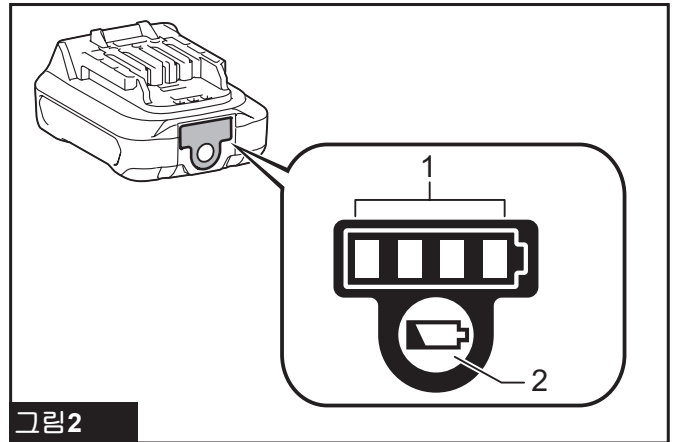


그림2

- ▶ 1. 표시기 램프 2. 확인 버튼

배터리 카트리지에 있는 확인 버튼을 눌러 배터리의 남은 용량을 표시합니다. 표시기 램프가 몇 초간 켜집니다.

표시기 램프		남은 용량
켜짐	꺼짐	
■ ■ ■ ■	□ □ □ □	75% - 100%
■ ■ ■ □	□ □ □ □	50% - 75%
■ ■ □ □	□ □ □ □	25% - 50%
■ □ □ □	□ □ □ □	0% - 25%

참고: 사용 상태와 주변의 온도에 따라 실제 용량보다 조금 다르게 표시될 수 있습니다.

스위치 작동

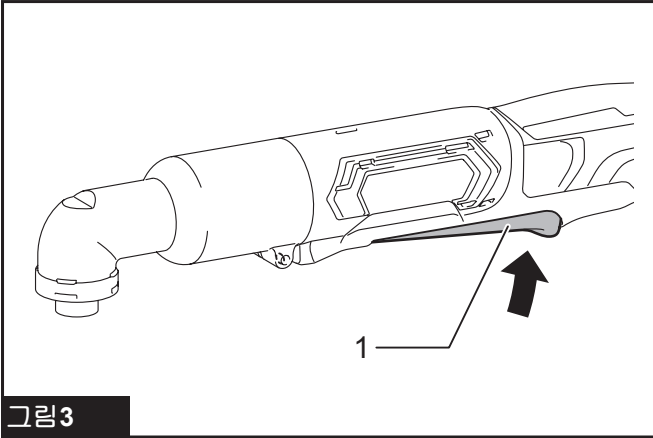


그림3

▶ 1. 스위치 레버

⚠ 주의: 공구에 배터리를 장착하기 전에 반드시 스위치 레버가 올바르게 작동하며 스위치 레버를 눌렀을 때 'OFF' 위치로 되돌아오는지를 확인하여 주십시오.

공구를 가동하려면 스위치 레버를 당기면 됩니다. 공구의 속도는 스위치 레버를 누르는 힘에 따라 증가합니다. 멈추려면 스위치 레버를 놓습니다.

전면 램프 점등

⚠ 주의: 직접 불빛을 들여다보거나 광원을 보지 마십시오.

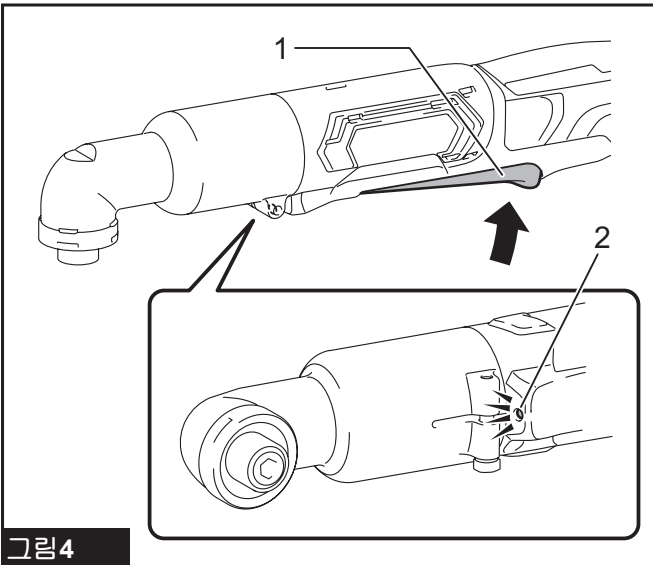


그림4

▶ 1. 스위치 레버 2. 램프

램프를 켜려면 스위치 레버를 당기십시오. 스위치 레버를 당기고 있으면 램프는 계속 켜져 있습니다. 스위치 레버를 해제하면 약 10초 후에 램프가 자동으로 꺼집니다.

참고: 마른 천을 사용해 램프 렌즈의 먼지를 제거하여 주십시오. 조도를 떨어뜨릴 수 있으므로 램프 렌즈를 손상시키지 않도록 주의하여 주십시오.

방향 전환 스위치 작동

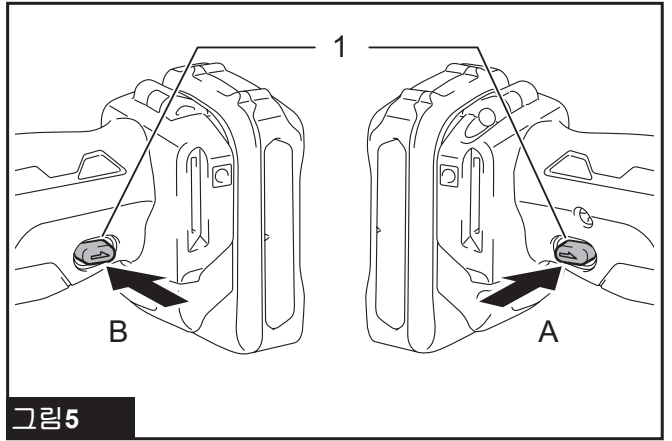


그림5

▶ 1. 방향 전환 스위치 레버

⚠ 주의: 공구를 작동하기 전에 회전방향을 먼저 확인하여 주십시오.

⚠ 주의: 공구가 완전히 멈춘 다음에만 방향 전환 스위치를 사용하여 주십시오. 공구가 멈추기 전에 회전방향을 바꾸면 공구에 손상이 갈 수 있습니다.

⚠ 주의: 공구를 사용하지 않을 때는 방향 전환 스위치를 중립 위치에 놓아 주십시오.

본 공구에는 회전방향을 전환하기 위한 방향 전환 스위치가 있습니다. A쪽을 누르면 시계 방향으로 회전하고 B쪽을 누르면 시계 반대 방향으로 회전합니다. 방향 전환 스위치 레버가 중립에 위치하면 스위치 레버를 당길 수 없습니다.

조립

⚠ 주의: 공구에 무언가 작업을 하기 전에는 항상 공구의 스위치가 꺼져 있고 배터리가 제거되어 있는지를 확인하여 주십시오.

드라이버 비트 설치 또는 제거

슬리브가 있는 공구에 비트 삽입

그림과 같이 삽입 부분이 있는 드라이버 비트/소켓 비트만 사용합니다. 다른 종류의 드라이버 비트/소켓 비트를 사용하지 마십시오.

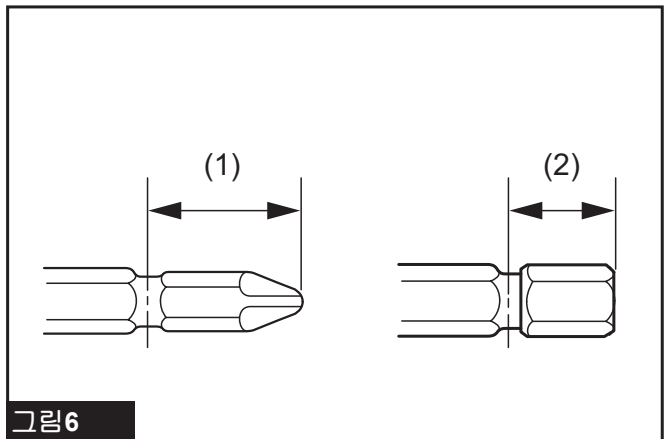


그림6

▶ (1) 12mm (2) 9mm

드라이버 비트를 설치하려면 화살표 방향으로 슬리브를 당기고 슬리브 안쪽 끝까지 드라이버 비트를 넣습니다. 그런 다음 슬리브를 놓아 드라이버 비트를 고정시킵니다.

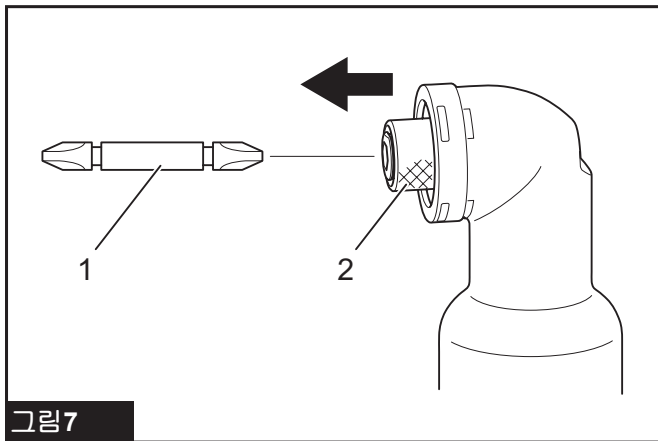


그림 7

▶ 1. 드라이버 비트 2. 슬리브

슬리브 없는 공구에 비트 삽입

그림과 같이 삽입 부분이 있는 드라이버 비트/소켓 비트만 사용합니다. 다른 종류의 드라이버 비트/소켓 비트를 사용하지 마십시오.

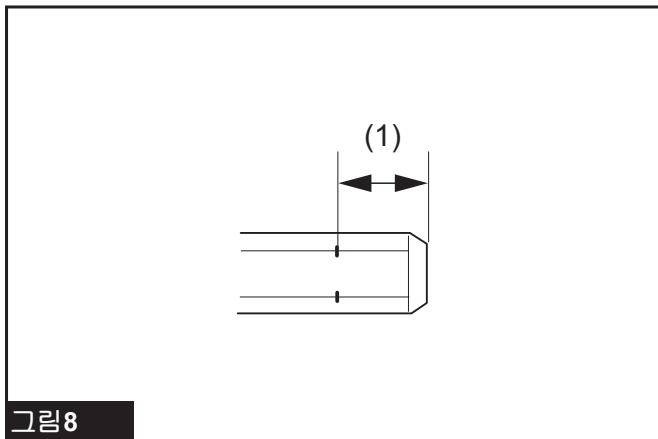


그림 8

▶ (1) 8mm

그림과 같이 비트를 삽입합니다. 비트를 스피indle에 바로 삽입하면 됩니다.

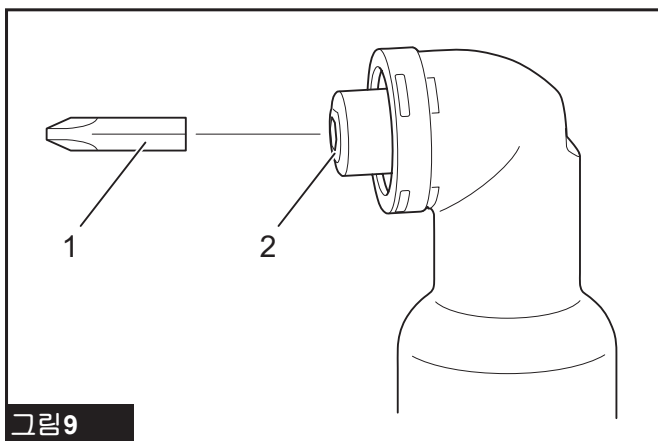


그림 9

▶ 1. 삽입 비트 2. 스피indle

참고: 드라이버 비트가 슬리브에 충분히 깊게 삽입되지 않으면 슬리브가 원래 위치로 되돌아오지 않으며 드라이버 비트도 고정되지 않습니다. 이런 경우 위의 지시대로 비트를 다시 삽입하여 주십시오.

소켓 설치 및 제거

반드시 볼트와 너트에 맞는 크기의 소켓을 사용합니다. 크기가 맞지 않는 소켓을 사용하면 부정확하고 일정하지 않은 조임 토크로 인해 볼트나 너트가 손상될 수 있습니다. 소켓이 제자리에 잠길 때까지 공구의 받침 위로 밀어 소켓을 설치합니다. 소켓을 제거하려면 잡아 당기면 됩니다.

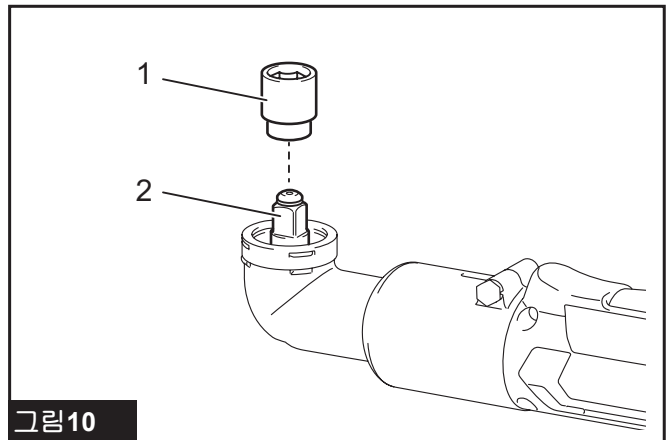


그림 10

▶ 1. 소켓 2. 받침

갈고리 장착

별매품

⚠ 주의: 갈고리를 장착할 때는 나사를 단단히 조여 주십시오. 그렇지 않으면 공구가 손상되거나 심각한 상해가 일어날 수 있습니다.

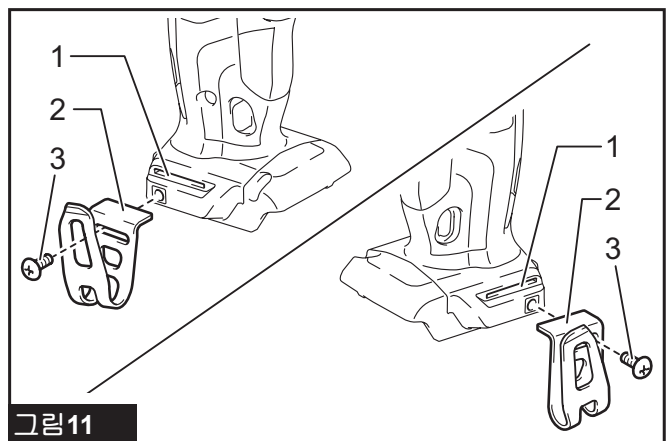


그림 11

▶ 1. 홈 2. 갈고리 3. 나사

갈고리는 공구를 잠시 걸어둘 때 편리합니다. 공구의 어느 쪽이나 설치할 수 있습니다. 갈고리를 설치하려면 아무 쪽이나 공구 틀 홈에 끼우고 나사로 고정합니다. 제거하려면 나사를 풀고 뺍니다.

각 머리 조정

각 머리는 360°로 조정할 수 있습니다(45° 단위로 8개 위치).

1. 육각 볼트를 풀 다음 각 머리를 제거합니다.

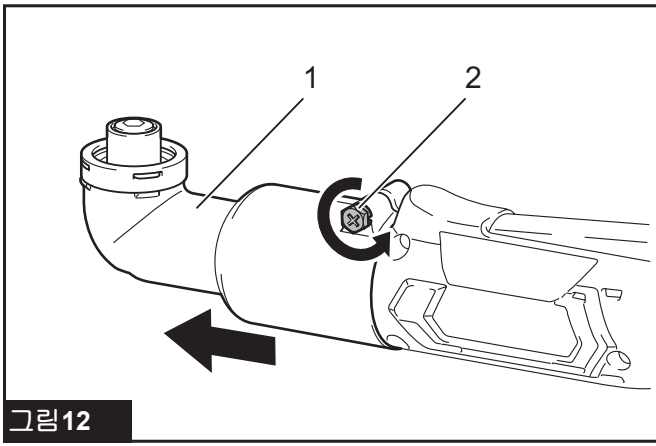


그림12

▶ 1. 각 머리 2. 육각 볼트

2. 각 머리를 원하는 위치로 조정해서 다시 설치해 하우징의 이를 각 머리의 홈에 맞춥니다.

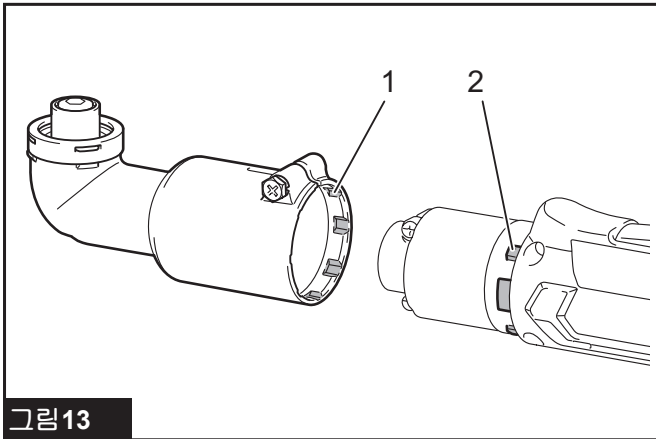


그림13

▶ 1. 홈 2. 이

3. 육각 볼트를 조여 각 머리를 고정시킵니다.

직선 머리와 래칫 머리

별매품

직선 머리와 래칫 머리는 작업의 여러 용도에 따라 별매품으로 사용할 수 있습니다.

직선 머리

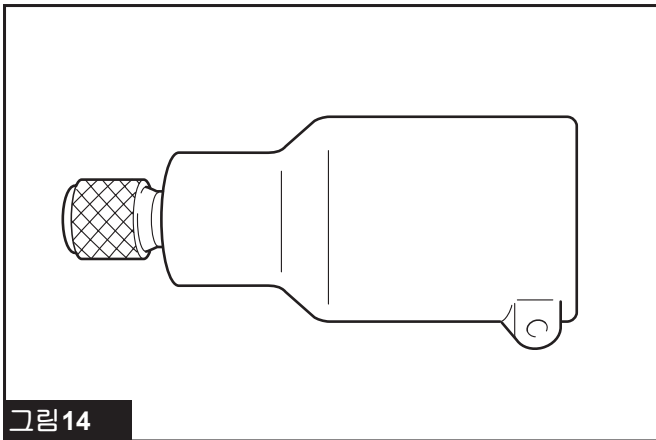


그림14

래칫 머리

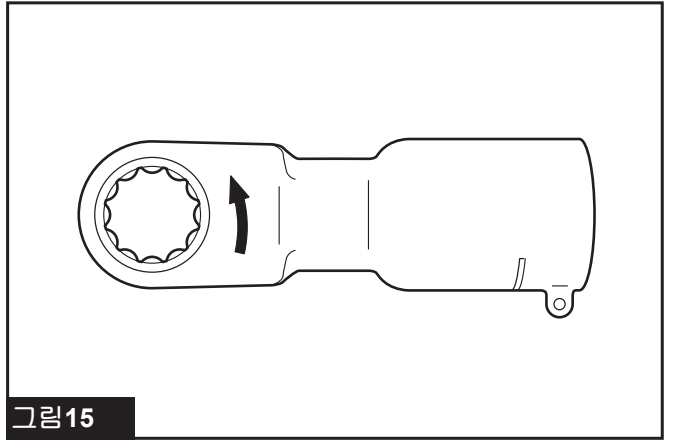


그림15

작동

⚠ 주의: 항상 배터리 카트리지가 제자리에 들어가 잠길 때까지 끝까지 밀어 넣어 주십시오. 버튼의 위쪽에 적색 표시기가 보이면 완전히 잠긴 것이 아닙니다. 적색 표시기가 보이지 않을 때까지 완전히 삽입합니다. 그렇지 않으면 공구에서 분리되어 작업자나 주변 사람에게 상해를 입힐 수 있습니다.

유의사항: 예비 배터리를 사용하여 작업을 계속하려면 공구를 적어도 15분간은 쉬게 하십시오.

나사와 볼트의 크기 혹은 종류와 조임 작업을 해야 하는 작업물의 재질 등에 따라 적절한 조임 토크는 달라집니다. 조임 토크와 조임 시간의 관계는 다음을 참조합니다.

표준 볼트

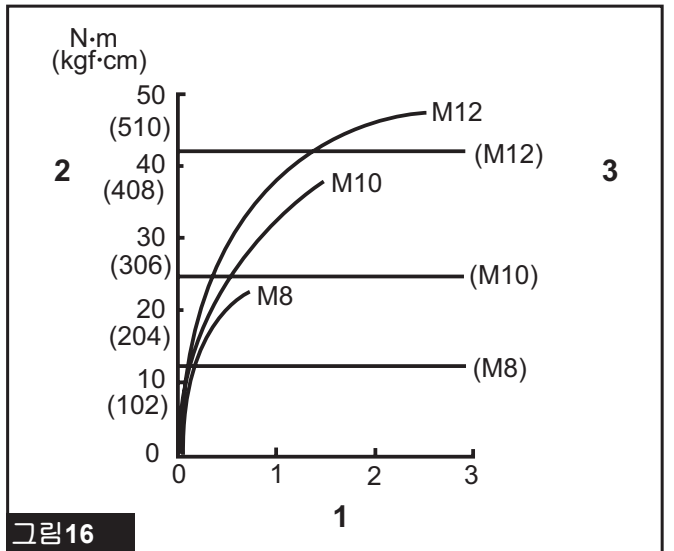


그림16

▶ 1. 조임 시간(초) 2. 조임 토크 3. 적절한 조임 토크는 각 볼트의 지름에 따라 다름

고탄력 볼트

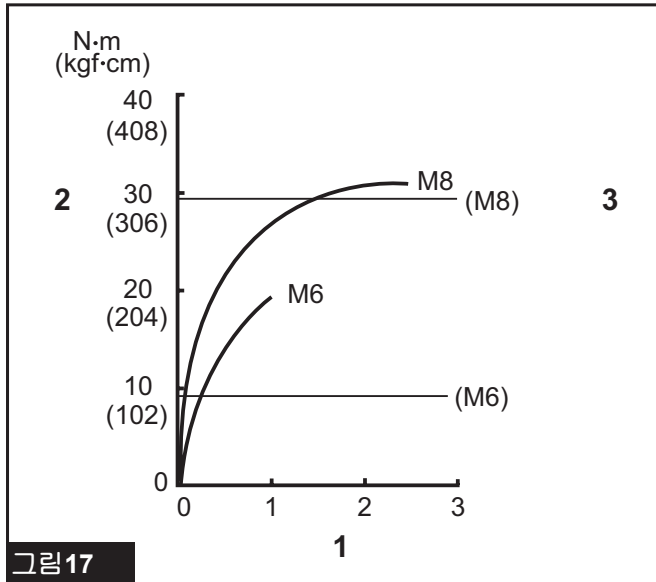


그림17

▶ 1. 조임 시간(초) 2. 조임 토크 3. 적절한 조임 토크는 각 볼트의 지름에 따라 다름

충전 코너임팩트드라이버에 대하여

공구를 단단히 잡고 드라이버 비트의 끝을 나사 머리에 놓습니다. 비트에서 나사가 미끄러져 떨어지지 않을 때까지 공구 앞쪽에 힘을 주고 공구를 켜 작동을 시작합니다.

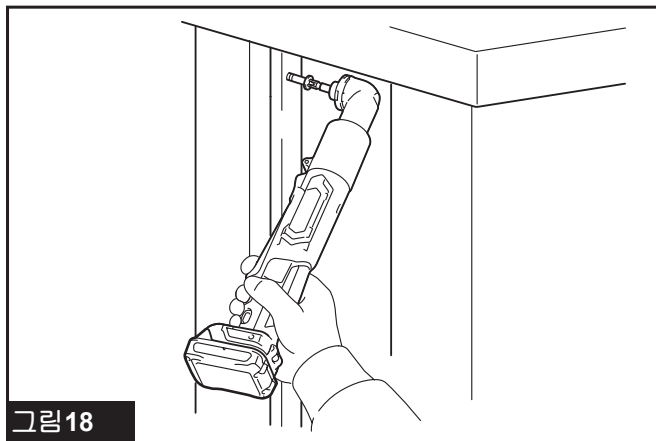


그림18

조임 토크는 다음을 포함하여 여러 가지 요인에 영향을 받습니다. 조임 작업 후 토크 렌치로 토크를 점검하여 주십시오.

1. 배터리가 거의 방전된 경우에는 전압이 떨어지고 조임 토크가 줄어듭니다.
2. 드라이버 비트 또는 소켓 비트
정확한 크기의 드라이버 비트 또는 소켓 비트를 사용하지 않으면 조임 토크가 줄어듭니다.
3. 볼트
 - 토크 계수와 볼트의 종류가 같더라도 적절한 조임 토크는 볼트의 지름에 따라 다릅니다.
 - 볼트의 지름이 같더라도 적절한 조임 토크는 토크 계수, 볼트의 종류와 길이에 따라 다릅니다.
4. 공구를 잡는 방법이나 조일 위치의 재료가 토크에 영향을 미칩니다.
5. 저속으로 공구를 작동하면 조임 토크가 줄어듭니다.

참고: 사용할 나사와 볼트의 머리에 맞는 비트를 사용하여 주십시오.

참고: 똑바로 나사를 향하도록 공구를 잡아 주십시오.

참고: 그림보다 오랜 시간 나사를 조이거나 임팩트 강도가 강하면 나사나 드라이버 비트의 끝에 강한 압력이 가해져 벗겨지거나 손상될 수 있습니다. 작업을 시작하기 전에 반드시 시험 작동해 나사에 적당한 조임 시간을 결정하여 주십시오.

충전 코너임팩트렌치에 대하여

공구를 단단히 잡고 볼트나 너트 위에 임팩트 소켓을 놓습니다. 그리고 공구의 스위치를 켜고 적절한 조임 시간 동안 조입니다.

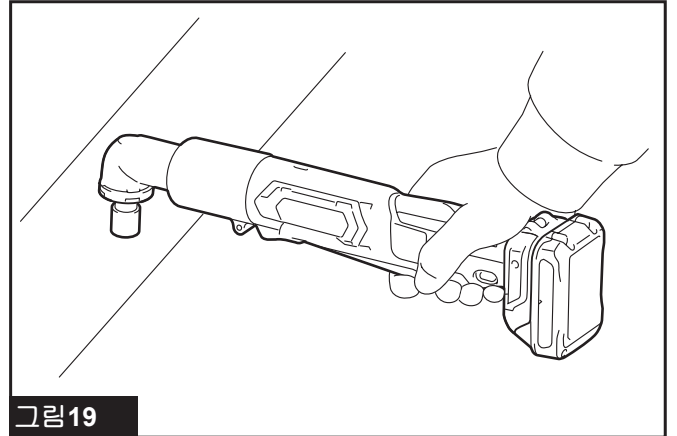


그림19

조임 토크는 다음을 포함하여 여러 가지 요인에 영향을 받습니다. 조임 작업 후 토크 렌치로 토크를 점검하여 주십시오.

1. 배터리가 거의 방전된 경우에는 전압이 떨어지고 조임 토크가 줄어듭니다.
2. 임팩트 소켓
 - 정확한 크기의 임팩트 소켓을 사용하지 않으면 조임 토크가 줄어듭니다.
 - 마모된 임팩트 소켓(끝이 육각이나 사각으로 마모)을 사용하면 조임 토크가 줄어듭니다.
3. 볼트
 - 토크 계수와 볼트의 종류가 같더라도 적절한 조임 토크는 볼트의 지름에 따라 다릅니다.
 - 볼트의 지름이 같더라도 적절한 조임 토크는 토크 계수, 볼트의 종류와 길이에 따라 다릅니다.
4. 보통의 조인트나 연장바를 사용하면 임팩트 렌치의 조임력이 줄어듭니다. 장시간 조여 작업을 보정합니다.
5. 공구를 잡는 방법이나 조일 위치의 재료가 토크에 영향을 미칩니다.
6. 저속으로 공구를 작동하면 조임 토크가 줄어듭니다.

참고: 볼트나 너트에 똑바로 향하도록 공구를 잡습니다.

참고: 지나친 조임 토크는 볼트, 너트 혹은 임팩트 소켓을 손상시킵니다. 작업을 시작하기 전에 시험 작동을 통해 볼트와 너트에 적절한 조임 시간을 결정합니다.

유지 보수

⚠주의: 점검 또는 유지 보수 작업을 하기 전에는 항상 공구의 스위치가 꺼져 있고 배터리 카트리지가 분리되어 있는지 확인하여 주십시오.

유의사항: 휘발유, 벤진, 시너, 알코올 등은 사용하지 마십시오. 변색 또는 변형되거나 금이 갈 수 있습니다.

제품의 안정과 신뢰성을 유지하기 위해, 수리 및 기타 유지 보수 또는 조정 시에는 항상 마끼다 순정 부품을 사용하는 마끼다 공인 서비스 센터나 공장 서비스 센터를 이용하여 주십시오.

885572-155
KO
20170127