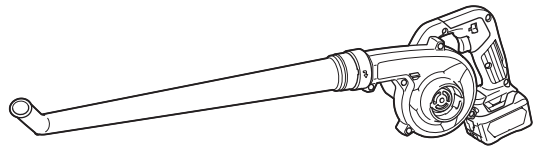
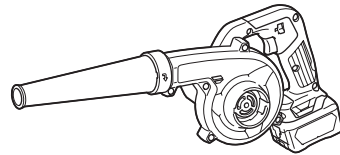


취급 설명서

충전 송풍기

UB100D
UB101D



사용하기 전에 읽어 주십시오.

사양

모델:		UB100D	UB101D
성능	풍량*1	0~2.6m ³ /min	
	풍속(평균)	0~62m/s*2	0~45m/s*3
	풍속(최대)	0~75m/s*2	0~56m/s*3
전체 길이		508mm*4	852mm*5
정격 전압		최대 D.C. 10.8V~12V	
중량	노즐 포함	1.4~1.9kg	-
	정원용 노즐 포함	-	1.4~1.9kg

*1. 노즐 불포함.

*2. 노즐 포함.

*3. 정원용 노즐 포함.

*4. 노즐과 배터리 카트리지(BL1040B) 포함, 더스트 백 불포함.

*5. 정원용 노즐과 배터리 카트리지(BL1040B) 포함, 더스트 백 불포함.

- 지속적인 연구, 개발로 인해 여기에 기재된 사양은 예고 없이 변경될 수 있습니다.
- 사양은 국가별로 상이할 수 있습니다.
- 배터리 카트리지를 포함한 부속품에 따라 무게가 달라질 수 있습니다. 유럽 전동공구 협회에서 2014년 1월에 정의한 절차에 따른 가장 가벼운 조합과 가장 무거운 조합이 표에 나와 있습니다.

사용 가능한 배터리 카트리지 및 충전기

배터리 카트리지	BL1015 / BL1016 / BL1020B / BL1021B / BL1040B / BL1041B
충전기	DC10SA / DC10SB / DC10WC / DC10WD / DC18RE

- 위에 기재된 일부 배터리 카트리지 및 충전기는 거주 지역에 따라 이용할 수 없는 경우가 있습니다.

▲경고: 배터리 카트리지와 충전기는 위에 기재된 것만 사용하셔야 합니다. 다른 배터리 및 충전기를 사용하면 대인 상해 및/또는 화재의 위험이 야기될 수 있습니다.

기호

다음은 본 공구에 사용된 기호를 나타냅니다. 사용하시기 전에 그 의미를 숙지하여 주십시오.

	특별히 주의하여 주십시오.
	취급 설명서를 참조하여 주십시오.
	회전부에 손을 대지 마십시오.
	긴 머리카락이 걸려서 사고가 발생할 수 있습니다.
	주변에 사람이 없어야 합니다.
	보안경과 귀마개를 착용하여 주십시오.
	습기에 노출시키지 마십시오.
	EU 국가만 해당 전동 공구 또는 배터리 팩을 생활폐기물과 함께 배출하지 마십시오! 폐전기전자제품, 배터리 및 축전지, 폐배터리 및 폐축전지에 관한 유럽 지침과 해당 지침의 국내법 실행에 따라, 수명이 다한 전동공구와 배터리 및 배터리 팩은 분리 수거하여 친환경 재활용 시설에 반납해야 합니다.

용도

본 기기는 송풍 및 흡입을 위해 제작되었습니다.

안전 경고

일반 안전 경고

▲경고: 이 전동공구와 함께 제공된 경고, 사용설명서, 일러스트와 사양을 숙지하여 주십시오. 사용방법을 따르지 않으면 감전, 화재 및/또는 상해의 원인이 됩니다.

본 경고와 사용설명서를 잘 보관하여 주십시오.

아래의 모든 경고에서 '전동공구' 라고 하는 것은 전원선으로 작동하는 전동공구와 배터리로 작동하는 충전식 전동공구를 의미합니다.

작업장의 안전

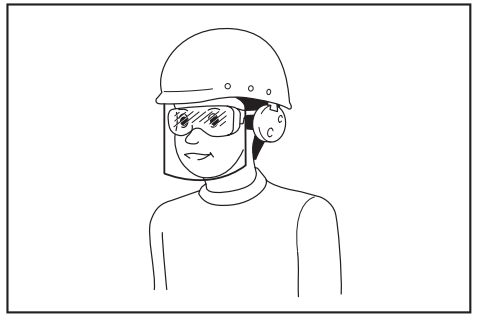
1. 작업장을 충분히 밝고 깨끗하게 유지하여 주십시오. 어질러지고 어두운 작업장은 사고의 원인이 됩니다.
2. 인화성 액체, 가스 또는 분진과 같이 폭발성 물질이 있는 환경에서 전동공구를 사용하지 마십시오. 전동공구에서 튀는 불꽃으로 분진이나 가스가 점화될 수 있습니다.
3. 전동공구가 작동되고 있을 때는 작업자 이외의 사람이나 어린이들의 접근을 막아 주십시오. 주위가 산만하면 제어력을 상실할 수 있습니다.

전기 안전

1. 전동공구의 플러그는 콘센트에 맞아야 합니다. 플러그를 절대로 개조하지 마십시오. 접지된 전동공구에 다른 플러그를 연결하여 사용하지 마십시오. 개조하지 않은 플러그와 규격의 콘센트는 감전의 위험을 줄여 줍니다.
2. 파이프, 난방기, 레인지, 냉장고와 같이 접지된 표면에 신체 접촉을 피하여 주십시오. 작업자의 몸이 닿을 경우 감전의 위험이 증가합니다.
3. 전동공구를 비나 습기에 노출시키지 마십시오. 물이 전동공구에 들어갈 경우 감전의 위험이 증가합니다.
4. 코드를 항부로 다루지 마십시오. 코드를 당겨 전동공구를 이동하거나 플러그를 뽑지 마십시오. 열, 오일, 날카로운 모서리, 회전부로부터 코드를 멀리하여 주십시오. 코드가 손상되거나 엉키면 감전의 위험이 증가합니다.
5. 전동공구를 실외에서 사용할 경우에는 실외용 연결 코드를 사용하여 주십시오. 실외용 연결선은 감전의 위험을 줄여 줍니다.
6. 습도가 높은 곳에서 작업할 경우 누전차단기(RCD)를 사용하여 주십시오. RCD의 사용은 감전의 위험을 줄여 줍니다.
7. 전동 공구는 사용자에게 해를 주지 않는 전자기장(EMF)을 생성할 수 있습니다. 하지만 심박 조율기 및 기타 비슷한 의료 장치의 사용자는 본 전동 공구 및 사용하기 전에 해당 장치의 제조사 및/또는 의사에게 조언을 구해야 합니다.

작업자 안전

1. 전동공구를 사용할 때는 방심하지 말고 어떤 작업을 하고 있는지 항상 주목하며 상식적으로 생각하며 작업하여 주십시오. 피곤하거나, 약을 복용했거나, 술을 마신 다음에는 전동공구를 사용하지 마십시오. 전동공구를 사용하는 동안 잠깐이라도 방심하면 심각한 상해 사고가 일어날 수 있습니다.
2. 안전 장비를 사용하여 주십시오. 항상 보안경을 착용하여 주십시오. 작업 환경에 적절한 방진 마스크, 미끄럼방지 작업화, 작업모자, 귀마개와 같은 안전장비를 사용하면 상해를 줄일 수 있습니다.
3. 실수로 공구가 가동되지 않도록 하십시오. 공구를 이동하거나 들어올리거나 배터리나 전원을 연결하기 전에 스위치가 꺼져 있는지를 먼저 확인하여 주십시오. 전동공구의 스위치에 손가락을 넣은 상태로 이동하거나 스위치가 켜진 상태에서 플러그를 연결하면 사고가 날 수 있습니다.
4. 전동공구를 작동시키기 전에 먼저 조절기 또는 렌치를 제거하여 주십시오. 전동공구의 회전부에 렌치나 키가 꽂혀 있으면 상해의 원인이 됩니다.
5. 무리한 자세로 작업하지 마십시오. 항상 양발을 고정시켜 균형을 유지하여 주십시오. 예기치 않은 상황이 발생해도 전동공구를 잘 제어할 수 있습니다.
6. 적절한 복장으로 작업하여 주십시오. 헐렁한 옷이나 장신구를 착용하지 마십시오. 회전부에 머리카락, 의류가 끼지 않도록 주의하여 주십시오. 헐렁한 의류나, 장신구, 긴 머리카락은 회전부에 빨려 들어갈 수 있습니다.
7. 방진 및 집진 장비에 연결할 경우에는 제대로 연결하여 바르게 사용하여 주십시오. 집진 장비를 사용하면 먼지로 발생하는 위험을 줄일 수 있습니다.
8. 잦은 공구 사용으로 익숙해졌다고 방심하거나 공구 안전 수칙을 무시하지 마십시오. 부주의한 행동은 순식간에 심각한 대인 상해를 야기할 수 있습니다.
9. 전기 공구 사용 시에 발생할 수 있는 부상을 방지하기 위해 항상 보호용 고글을 착용하십시오. 고글은 미국의 ANSI Z87.1, 유럽의 EN 166 또는 호주/뉴질랜드의 AS/NZS 1336을 준수하는 것이어야 합니다. 호주/뉴질랜드에서는 얼굴 보호를 위하여 보호면(페이스 실드) 착용 또한 법적으로 규정되어 있습니다.



직원은 공구 사용자 및 작업장에 있는 다른 사람들이 적절한 안전 보호 장비를 사용하도록 해야 할 책임이 있습니다.

전동공구의 사용 및 관리

1. 전동공구를 무리하게 사용하지 마십시오. 용도에 맞는 전동공구를 사용하여 주십시오. 용도와 용량에 맞게 전동공구를 사용해야 능률적이고 안전하게 작업할 수 있습니다.
2. 스위치가 켜지거나 꺼지지 않으면 전동공구의 사용을 중단하여 주십시오. 스위치가 제대로 작동하지 않는 전동공구는 위험하므로 반드시 수리하여 주십시오.
3. 전동공구를 조정하거나, 부속품을 교환하거나, 보관하기 전에는 플러그를 뽑거나 본기가 가능하면 전동공구에서 배터리 팩을 제거해 주십시오. 이러한 안전조치는 전동공구가 예기치 않게 작동하는 위험을 줄여 줍니다.
4. 사용하지 않는 전동공구는 아이들의 손이 닿지 않는 곳에 보관하여 주시고, 전동공구나 본 설명서 내용에 익숙하지 않은 사람이 전동공구를 사용하지 않도록 하여 주십시오. 훈련받지 않은 작업자가 전동공구를 사용하는 것은 매우 위험합니다.
5. 동력 공구와 부속품을 유지 보수합니다. 회전부의 연결과 조정은 관창은 유지 보수합니다. 회전부의 연결과 조정은 관창은 유지 보수합니다. 회전부의 연결과 조정은 관창은 유지 보수합니다. 회전부의 연결과 조정은 관창은 유지 보수합니다.
6. 절삭용 공구는 날카롭고 깨끗하게 유지하여 주십시오. 제대로 유지보수된 전동공구에 날카로운 절삭날을 사용하면 작업 중에 날이 걸려 움직이지 않는 경우가 적으며 제어하기 쉬워집니다.
7. 전동공구, 부속품, 공구 비트는 작업 조건과 작업 내용을 고려하여 선택하고, 이 설명서에 따라 사용하여 주십시오. 전동공구를 지정된 용도와 달리 사용하면 위험한 상황이 초래될 수 있습니다.
8. 손잡이와 그림 표면은 항상 건조한 상태를 유지하고, 기름과 윤활유가 묻지 않도록 주의하여 주십시오. 미끄러운 손잡이와 그림 표면으로는 예기치 않은 상황에서 안전한 조작이나 제어를 할 수 없게 됩니다.
9. 공구를 사용할 때는 위험할 수 있는 천 소재 작업 장갑을 착용하지 마십시오. 천 소재 작업 장갑이 가동 부분에서 얽히면 부상을 입을 수 있습니다.

배터리 공구의 사용 및 관리

1. 제조자가 지정한 충전기만 충전하여 주십시오. 한 가지 형태의 배터리 팩에 적합한 충전기는 다른 배터리 팩과 함께 사용하면 위험을 야기할 수 있습니다.
2. 지정된 배터리 팩으로만 전동공구를 사용하여 주십시오. 다른 배터리 팩을 사용하면 대인 상해 및 화재의 위험이 야기될 수 있습니다.

3. 배터리 팩을 사용하지 않을 때는 양 전극이 통하도록 하는 종이 클립, 동전, 열쇠, 못, 나사 및 기타 소형 금속 물질을 주변에 두지 마십시오. 배터리 전극을 단락시켜 화상이나 화재가 일어날 수 있습니다.
4. 험한 환경에서 사용할 경우 배터리에서 배터리 액이 누출될 수 있으므로 몸에 닿지 않도록 주의하십시오. 실수로 접촉한 경우에는 물로 씻어 주십시오. 액체가 눈에 들어간 경우에는 의사를 찾아가십시오. 배터리에서 흘러나온 액체는 염증이나 화상을 일으킬 수 있습니다.
5. 손상되거나 개조된 배터리 팩 혹은 공구를 사용하지 마십시오. 손상되거나 개조된 배터리는 예기치 못한 현상으로 화재, 폭발 또는 부상으로 이어질 수 있습니다.
6. 배터리 팩이나 공구를 볼 또는 너무 높은 온도에 노출시키지 마십시오. 불이나 130° C 이상의 높은 온도에 노출시키면 폭발의 원인이 될 수 있습니다.
7. 충전에 관한 모든 지시를 따르고, 설명서에 지정된 온도 범위 밖에서 배터리 팩 혹은 공구를 충전하지 마십시오. 지정된 온도 범위 밖 또는 부적절한 충전은 배터리에 손상을 주고 화재의 위험을 높일 수 있습니다.

서비스

1. 자격을 갖춘 전문가가 마끼다 조정부품을 사용하여 본 제품을 수리하도록 하여 주십시오. 그러면 전동 공구를 안전하게 사용하는 데 도움이 됩니다. 만일 전원 코드의 대치가 필요하면 이는 안전사고를 피하기 위해 제조자나 대리점에 의해 행해집니다.
2. 손상된 배터리 팩을 점검하지 마십시오. 배터리 팩은 제조업체 또는 공인 서비스 센터에서만 점검해야 합니다.
3. 주유 및 부속품의 교환 시에는 설명서의 지시를 따라 주십시오.

충전 송풍기 안전 규칙

⚠ 경고: 경고와 사용설명을 숙지하여 주십시오. 경고와 사용방법을 따르지 않으면 감전, 화재 또는 상해의 원인이 됩니다.

본 경고와 사용설명서를 잘 보관하여 주십시오.

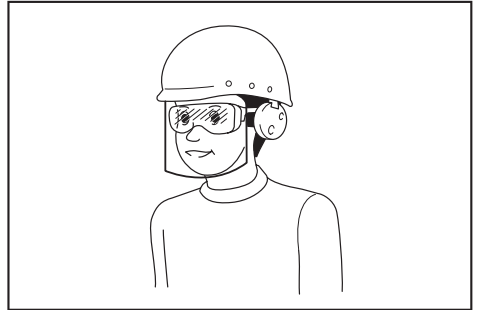
훈련

1. 본 지침을 자세히 읽어 주십시오. 기계의 올바른 사용법과 컨트롤을 익히 주십시오.
2. 어린이 및 신체적, 감각적 또는 정신적 능력이 낮거나, 경험 및 지식이 부족한 분 또는 본 기계를 사용하기 위한 지침에 익숙하지 않은 분은 절대로 사용하게 해서는 안 됩니다. 지역 규정에 따라 작업자의 나이가 제한될 수 있습니다.
3. 특히 근처에 사람, 어린이 또는 동물이 있을 경우 공구 사용을 중지해 주십시오.
4. 다른 사람 또는 그들의 재산에 대한 심각한 사고나 피해의 책임은 작업자 또는 사용자에게 있음을 기억하십시오.

준비

1. 공구를 사용하는 동안에는 항상 튼튼한 신발과 긴 바지를 착용하여 주십시오.
2. 험한 환경이나 장신구는 흡입구에 빨려 들어갈 수 있으니 착용하지 마십시오. 긴 머리카락이 흡입구에 빨려 들어갈 수 있으니 주의하여 주십시오.

3. 전기 공구 사용 시에 발생할 수 있는 부상을 방지하기 위해 항상 보호용 고글을 착용하십시오. 고글은 미국의 ANSI Z87.1, 유럽의 EN 166 또는 호주/뉴질랜드의 AS/NZS 1336을 준수한 것이어야 합니다. 호주/뉴질랜드에서는 얼굴 보호를 위해서 보호면(페이스 쉴드) 착용 또한 법적으로 규정되어 있습니다.



직원은 공구 사용자 및 작업장에 있는 다른 사람들이 적절한 안전 보호 장비를 사용하도록 해야 할 책임이 있습니다.

4. 먼지로 인한 염증을 방지하려면 얼굴 마스크를 쓰는 것이 좋습니다.
5. 기계를 작동할 때는 항상 미끄럼 방지 보호 신발을 착용하십시오. 앞이 막힌 미끄럼 방지 안전화는 부상 위험을 줄여줍니다.
6. 안전 장비를 사용하여 주십시오. 항상 보안경을 착용하여 주십시오. 작업 환경에 적절하게 방진 마스크, 미끄럼방지 작업화, 작업모자, 귀마개와 같은 안전장비를 사용하면 상해를 줄일 수 있습니다.

조작

1. 기계의 스위치를 끄고 배터리 카트리지를 제거한 후, 모든 움직이는 부분이 완전히 멎었는지 확인합니다.
 - 기계를 놓고 자리를 비울 경우.
 - 차단물을 제거하기 전.
 - 기계를 점검, 청소 또는 사용하기 전.
 - 기계가 비정상적으로 진동할 경우.
 - 송풍기에서 흡입용으로 기계를 전환할 경우 또는 그 반대의 경우.
2. 햇빛이 비치거나 인공조명이 충분한 경우에만 기계를 사용하여 주십시오.
3. 무리한 자세로 작업하지 마시고 항상 균형을 유지하고 안정되게 발을 디딤니다.
4. 경사진 곳에서는 항상 안전한 자세를 유지하십시오.
5. 위치 말고 걸으십시오.
6. 항상 냉각 환기구를 깨끗하게 청소하여 주십시오.
7. 주변 사람을 향해 먼지를 날리지 마십시오.
8. 기계는 항상 권장하는 위치 및 안정된 표면에서 사용하십시오.
9. 높은 곳에서 기계를 조작하지 마십시오.
10. 기계를 사용할 때 노즐을 사람에게 향하지 마십시오.
11. 송풍기의 흡입구와 방출구를 절대로 막지 마십시오.
 - 먼지가 많은 곳에서 작업할 때는 흡입구 또는 송풍기 배출구가 먼지 또는 오염물로 막히지 않도록 주의하십시오.
 - 마끼다에서 제공하는 노즐만 사용하십시오.
 - 공이나 고무 보트와 같은 것에 바람을 넣을 때 송풍기를 사용하지 마십시오.
12. 창문이 열린 곳 등에서는 기계를 사용하지 마십시오.

13. 기계는 권장하는 시간에만 사용하여 주십시오. 이른 아침 또는 너무 늦은 저녁 등 다른 사람에게 피해를 주는 시간에는 사용하지 마십시오.
14. 송풍기를 사용하기 전에 갈퀴와 비를 사용해 파편을 미리 치우는 것이 좋습니다.
15. 기계가 다른 물체에 부딪힌 경우 또는 평소에는 없었던 소음이나 진동이 생긴 경우는 즉시 기계 스위치를 끄고 사용을 멈추십시오. 기계를 다시 조작하기 전에 기계에서 배터리 카트리지를 제거하고 기계에 손상이 있는지 점검합니다. 기계에 손상이 있으면 마끼다 공인 서비스 센터에 수리를 의뢰하십시오.
16. 흡입구 또는 방출구에 손가락이나 물체를 넣지 마십시오.
17. 실수로 작동하지 않도록 하십시오. 배터리 카트리지를 설치하거나, 기계를 들어 올리거나 운반하기 전에 스위치가 꺼져 있는지 확인하십시오. 기계의 스위치에 손가락을 넣은 상태로 이동하거나 스위치가 켜진 상태에서 기계의 플러그를 연결하면 사고가 날 수 있습니다.
18. 못, 유리 파편 또는 날과 같은 위험한 물체를 바람으로 날리거나 흡입하지 마십시오.
19. 인화성 물질 가까이에서 기계를 사용하지 마십시오.
20. 온도가 낮은 곳에서 장시간 기계를 사용하지 마십시오.

유지보수 및 보관

1. 기계로 안전하게 작업할 수 있도록 너트, 볼트, 나사를 항상 짝지어 주십시오.
2. 해당 부품이 닳았거나 손상되었으면 마끼다에서 제공된 부품으로 교환하십시오.
3. 어린이의 손에 닿지 않는 건조한 장소에 기계를 보관합니다.
4. 점검, 수리, 보관 또는 부속품 교체를 위해 기계를 멈출 때는, 기계의 스위치를 끄고 모든 움직이는 부분이 완전히 멈춘지 확인한 후 배터리 카트리지를 제거합니다. 기계를 다루는 작업을 하기 전에는 기계를 식혀 주십시오. 기계를 주의하여 다루고 항상 깨끗하게 유지하십시오.
5. 보관하기 전에는 항상 기계를 식힙니다.
6. 기계를 비에 노출시키지 마십시오. 기계를 실내에서 보관하십시오.
7. 기계를 들어 올릴 때는 무릎을 굽혀서 허리를 다치지 않도록 주의하십시오.

배터리 공구의 사용 및 관리

1. 제조자가 지정한 충전기로만 충전하여 주십시오. 한 가지 형태의 배터리 팩에 적합한 충전기는 다른 배터리 팩과 함께 사용하면 위험을 야기할 수 있습니다.
2. 지정된 배터리 팩으로만 전동공구를 사용하여 주십시오. 다른 배터리 팩을 사용하면 대인 상해 및 화재의 위험이 야기될 수 있습니다.
3. 배터리 팩을 사용하지 않을 때는 양 전극이 통하도록 하는 종이 클립, 동전, 열쇠, 못, 나사 및 기타 소형 금속 물질을 주변에 두지 마십시오. 배터리 전극을 단락시켜 화상이나 화재가 일어날 수 있습니다.
4. 험한 환경에서 사용할 경우 배터리에서 배터리 팩이 누출될 수 있으므로 몸에 닿지 않도록 주의하십시오. 실수로 접촉한 경우에는 물로 씻어 주십시오. 액체가 눈에 들어간 경우에는 의사를 찾아가십시오. 배터리에서 흘러나온 액체는 염증이나 화상을 일으킬 수 있습니다.
5. 손상되거나 개조된 배터리 팩 혹은 공구를 사용하지 마십시오. 손상되거나 개조된 배터리는 예기치 못한 현상으로 화재, 폭발 또는 부상으로 이어질 수 있습니다.

6. 배터리 팩이나 공구를 불 또는 너무 높은 온도에 노출시키지 마십시오. 불이나 130° C 이상의 높은 온도에 노출시키면 폭발의 원인이 될 수 있습니다.
7. 충전에 관한 모든 지시를 따르고, 설명서에 지정된 온도 범위 밖에서 배터리 팩 혹은 공구를 충전하지 마십시오. 지정된 온도 범위 밖 또는 부적절한 충전은 배터리에 손상을 주고 화재의 위험을 높일 수 있습니다.

전기 및 배터리 안전

1. 배터리를 불에 넣지 마십시오. 배터리가 폭발할 수 있습니다. 해당하는 특별 폐기 지침이 있는지 현지 규정을 확인하십시오.
2. 배터리를 열거나 훼손하지 마십시오. 유출된 전해질이 부식을 일으키고 눈 또는 피부를 손상시킬 수 있습니다. 삼킬 경우 독성이 있을 수 있습니다.
3. 배터리를 빗속 또는 젖은 장소에서는 충전하지 마십시오.
4. 실외에서 배터리를 충전하지 마십시오.
5. 충전기 플러그 및 충전기 단자를 포함하여 충전기를 젖은 손으로 다루지 마십시오.
6. 위험한 환경을 피하여 주십시오. 공구를 축축하거나 젖은 장소에서 사용하거나 비에 젖지 않도록 하십시오. 공구에 물이 들어가면 감전의 위험이 증가합니다.

서비스

1. 자격을 갖춘 전문가가 마끼다 순정부품을 사용하여 본 제품을 수리하도록 하여 주십시오. 그러면 전동공구를 안전하게 사용하는 데 도움이 됩니다. 만일 전원 코드의 대치가 필요하면 이는 안전사고를 피하기 위해 제조자나 대리점에 의해 행해집니다.
2. 손상된 배터리 팩을 점검하지 마십시오. 배터리 팩은 제조업체 또는 공인 서비스 센터에서만 점검해야 합니다.

본 취급 설명서를 잘 보관하여 주십시오.

⚠경고: 여러 번 사용해 익숙해졌다 해도 긴장을 늦추지 말고 항상 안전수칙을 지켜주시기 바랍니다.
본 취급 설명서의 안전 수칙을 따르지 않거나 잘못 사용하면 심각한 대인 상해가 일어날 수 있습니다.

배터리 카트리지에 대한 중요한 안전 규칙

1. 배터리 카트리지를 사용하기 전에 (1) 배터리 충전기 (2) 배터리 (3) 배터리를 사용하는 제품에 관한 모든 지시사항 및 주의 표시를 숙지하여 주십시오.
2. 배터리 카트리지를 분해하거나 개조하지 마십시오. 화재, 과열, 폭발을 유발할 수 있습니다.
3. 작동 시간이 지나치게 짧아진 경우에는 작동을 즉시 멈추 주십시오. 과열이나 화상 혹은 폭발할 위험이 있습니다.
4. 전해질이 눈에 들어간 경우에는 깨끗한 물로 씻어낸 다음 즉시 치료를 받으십시오. 시력을 잃을 수 있습니다.
5. 배터리 카트리지를 단락시키지 마십시오:
 - (1) 전도성 물질을 단자에 대지 마십시오.
 - (2) 못, 동전 등과 같은 금속 물질이 들어 있는 용기에 배터리 카트리지를 보관하지 마십시오.
 - (3) 배터리 카트리지를 물이나 비에 노출시키지 마십시오.
 배터리가 단락되어 과전류, 과열, 화상 및 고장이 일어날 수 있습니다.
6. 온도가 50° C 이상 되는 곳에서 공구와 배터리 카트리지를 보관하거나 사용하지 마십시오.

7. 심하게 손상되었거나 완전히 닳은 경우라도 배터리 카트리지를 태우지 마십시오. 배터리 카트리지가 폭발할 수 있습니다.
8. 배터리 카트리지를 옷으로 받거나 자르거나 부수거나 던지거나 떨어뜨리지 말고 딱딱한 물건으로 배터리 카트리지를 두드리지 마십시오. 화재, 과열, 폭발을 유발할 수 있습니다.
9. 손상된 배터리를 사용하지 마십시오.
10. 포함된 리튬이온 배터리는 위험물 규정 요건을 따릅니다.
제3자, 포워딩 업체와 같은 상업적 운송을 이용할 때는 포장 및 라벨에 대한 특별 요건이 반드시 준수되어야 합니다.
그 품목의 운송 준비에는 위험 물질 전문가에게 상담하십시오. 또한 좀 더 세부적인 것은 각 국가 규정에 따르십시오.
테이프를 붙이거나 개방 접점을 가린 상태로 포장을 해서 운송용 상자 안에서 배터리가 움직이지 못하도록 하십시오.
11. 배터리 카트리지를 폐기할 때는 공구에서 배터리를 꺼내 안전한 장소에 폐기하십시오. 배터리 처리에 관해서는 지역 규정에 따르십시오.
12. 배터리는 마끼다가 지정한 제품에만 사용하십시오. 배터리를 호환성이 없는 제품에 설치하면 화재, 과열, 폭발 또는 전해질 누출을 유발할 수 있습니다.
13. 공구를 장시간 사용하지 않으면 공구에서 배터리를 제거해야 합니다.
14. 사용 중 및 사용 후에는 배터리 카트리지에 열이 가해져 화상이나 저온 화상을 유발할 수 있습니다. 뜨거운 배터리 카트리지를 다룰 때는 취급에 주의하십시오.
15. 사용 직후에는 화상을 입을 정도로 뜨거워질 수 있으므로 공구의 단자를 만지지 마십시오.
16. 배터리 카트리지의 단자, 구멍, 흡에 부스러기, 먼지 또는 흙이 들어가지 않도록 주의하여 주십시오. 공구 또는 배터리 카트리지의 성능이 저하되거나 고장 날 수 있습니다.
17. 공구가 고전압 전력선 근처에서의 사용을 지원하지 않는다면 배터리 카트리지를 고전압 전력선 근처에서 사용하지 마십시오. 공구 또는 배터리 카트리지 가 오작동하거나 고장 날 수 있습니다.
18. 어린이의 손이 닿지 않는 곳에 배터리를 보관하십시오.

본 취급 설명서를 잘 보관하여 주십시오.

⚠주의: 정품 마끼다 배터리만 사용하십시오. 순정품이 아닌 마끼다 배터리 또는 개조된 배터리를 사용하면 배터리 폭발이 발생하여 화재, 개인 부상 및 손상의 원인이 될 수 있습니다. 또한, 마끼다 공구 및 충전기에 대한 미끼다 보증이 무효가 됩니다.

배터리 수명을 최대한으로 유지하는 방법

1. 완전히 방전되기 전에 배터리 카트리지를 충전합니다. 공구의 힘이 약해진 것을 감지했을 때 공구의 작동을 멈추고 배터리 카트리지를 충전합니다.
2. 완전히 충전된 배터리 카트리지를 재충전하지 마십시오. 과충전은 배터리의 수명을 단축시킵니다.
3. 실내 온도 **10° C~40° C**에서 배터리 카트리지를 충전합니다. 충전하기 전에 뜨거운 배터리 카트리지를 식힙니다.
4. 배터리 카트리지를 사용하지 않을 때는 공구 또는 충전기에서 배터리를 제거하십시오.

조립

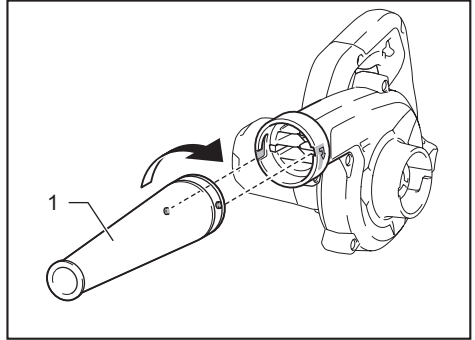
⚠주의: 기기에서 작업을 하기 전에는 항상 기기의 스위치가 꺼져 있고 배터리 카트리지 제거되어 있는지를 확인하여 주십시오.

송풍용 조립

노즐 설치 및 제거

UB101D용 별매품

노즐의 돌출부를 본체의 흡에 맞추고 노즐을 본체에 끼운 다음 돌려서 제자리에 고정시킵니다.



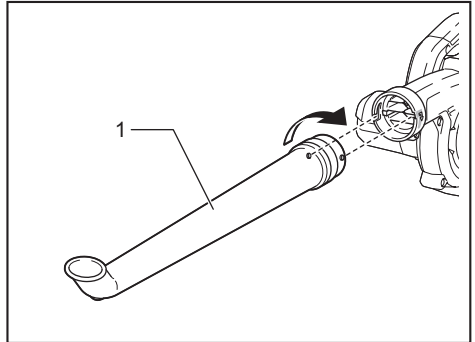
▶ 1. 노즐

노즐을 제거하려면 설치 절차를 반대로 수행합니다.

정원용 노즐 설치 및 제거

UB100D용 별매품

정원용 노즐의 돌출부를 본체의 흡에 맞추고 정원용 노즐을 본체에 끼운 다음 돌려서 제자리에 고정시킵니다.



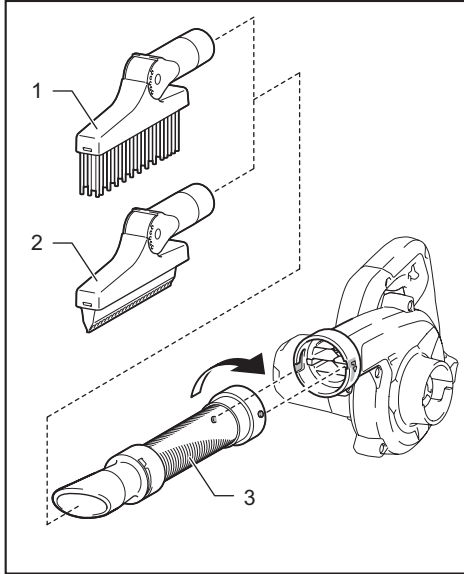
▶ 1. 정원용 노즐

정원용 노즐을 제거하려면 설치 절차를 반대로 수행합니다.

브러시 및 와이퍼 노즐 설치 및 제거

UB100D / UB101D용 별매품

플렉서블 호스에 브러시 노즐 또는 와이퍼 노즐을 부착하고 나서 플렉서블 호스를 본체에 설치합니다.



▶ 1. 브러시 노즐 2. 와이퍼 노즐 3. 플렉서블 호스

브러시 노즐 또는 와이퍼 노즐을 제거하려면 설치 절차를 반대로 수행합니다.

긴 노즐 설치 및 제거

UB100D / UB101D용 별매품

노즐과 같은 방법으로 긴 노즐을 설치합니다. 긴 노즐을 제거하려면 설치 절차를 반대로 수행합니다.

테이퍼 노즐 설치 및 제거

UB100D / UB101D용 별매품

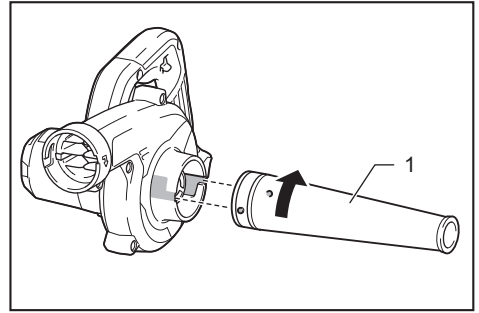
테이퍼 노즐을 노즐에 부착한 다음 노즐을 본체에 설치합니다. 테이퍼 노즐을 제거하려면 설치 절차를 반대로 수행합니다.

흡입용 조립

노즐 설치 및 제거

UB101D용 별매품

노즐의 돌출부를 본체의 홈에 맞추고 노즐을 본체에 끼운 다음 돌려서 제자리에 고정시킵니다.



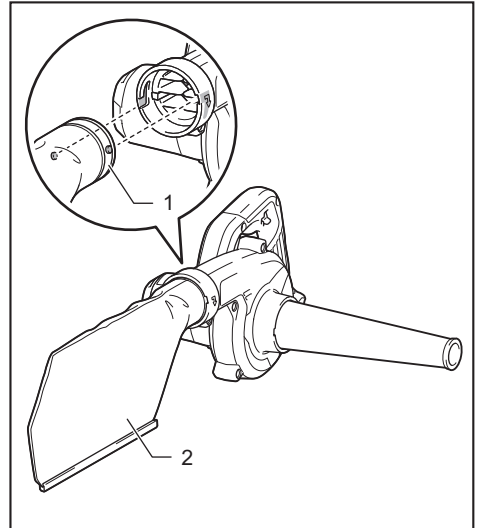
▶ 1. 노즐

노즐을 제거하려면 설치 절차를 반대로 수행합니다.

더스트 백 설치 및 제거

UB100D / UB101D용 별매품

더스트 백 조인트의 돌출부를 본체의 홈에 맞추고 조인트를 본체에 끼운 다음 돌려서 제자리에 고정시킵니다.



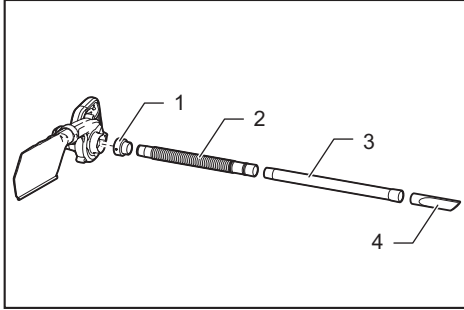
▶ 1. 조인트 2. 더스트 백

더스트 백을 제거하려면 설치 절차를 반대로 수행합니다.

플렉서블 호스 세트 설치 및 제거

UB100D / UB101D용 별매품

조인트, 플렉서블 호스, 파이프, 새시 노즐을 순서대로 부착합니다.



▶ 1. 조인트 2. 플렉서블 호스 3. 파이프 4. 새시 노즐

플렉서블 호스 세트를 제거하려면 설치 절차를 반대로 수행합니다.

기능 설명

▲주의: 기계의 기능을 조정하거나 점검하기 전에는 기계의 스위치가 꺼져 있고 배터리 카트리지가 분리되어 있는지 항상 확인해야 합니다.

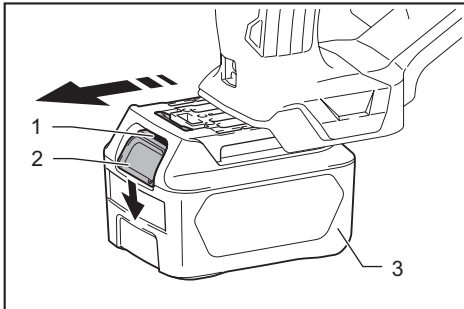
배터리 카트리지 설치 및 제거

▲주의: 배터리 카트리지를 장착하거나 제거하기 전에는 반드시 기계의 스위치를 끕니다.

▲주의: 배터리 카트리지를 장착하거나 분리할 때는 기계와 배터리 카트리지를 단단히 잡으십시오. 기계와 배터리 카트리지를 단단히 잡지 않으면 손에서 미끄러져 기계와 배터리 카트리지에 손상이 생기고 대인 상해가 발생할 수 있습니다.

▲주의: 항상 적색 표시기가 보이지 않을 때까지 배터리 카트리지를 완전히 장착합니다. 그렇지 않으면 기계에서 분리되어 작업자나 주변 사람에게 상해를 입힐 수 있습니다.

▲주의: 배터리 카트리지를 힘으로 장착하지 마십시오. 카트리지가 쉽게 들어가지 않으면 정확하게 삽입한 것이 아닙니다.



▶ 1. 적색 표시기 2. 버튼 3. 배터리 카트리지

배터리 카트리지를 분리하려면 카트리지의 전면에 있는 버튼을 밀어서 기계에서 밀어냅니다.

배터리 카트리지를 장착하려면 구멍 홈에 배터리 카트리지의 끝부분을 맞추고 그대로 밀어 넣습니다. 딸깍 소리가 나면서 제자리에 들어가 잠길 때까지 꼭 밀어 넣습니다. 버튼의 뒷쪽에 적색 표시기가 보이면 완전히 잠긴 것이 아닙니다.

배터리 보호 장치

이 기계에는 배터리 보호 시스템이 장착되어 있습니다. 이 시스템은 자동으로 모터의 전원을 차단해 배터리 수명을 연장시킵니다.

기계나 배터리가 다음 중 한 가지 상황이 되면 기계가 자동으로 작동을 멈춥니다.

과부하:

기계가 비정상적으로 높은 전류가 필요한 방식으로 작동합니다.

이런 경우에는 기계를 끄고 기계에 과부하를 일으키는 용도로는 기계를 사용하지 마십시오. 그런 다음 기계를 켜고 다시 시작합니다.

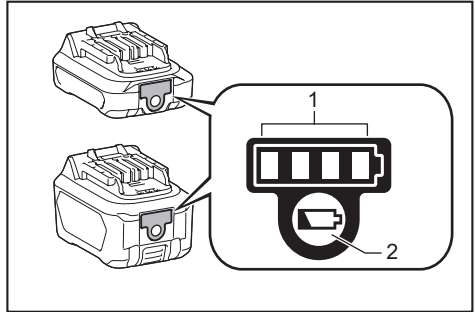
기계가 가동되지 않으면 배터리가 과열된 것입니다. 이런 경우, 기계를 다시 켜기 전에 배터리를 식힙니다.

낮은 배터리 전압:

낮은 배터리 용량이 너무 적으면 기계가 작동하지 않습니다. 기계를 켜면 모드가 다시 작동하다가 바로 정지합니다. 이럴 때는 배터리를 분리한 후 충전하십시오.

남아 있는 배터리 용량 표시

이 표시기가 있는 배터리 카트리지 전용



▶ 1. 표시기 램프 2. 확인 버튼

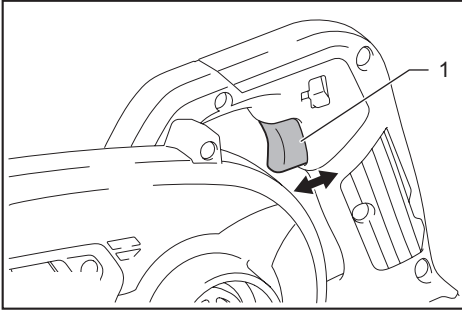
배터리 카트리지에 있는 확인 버튼을 눌러 배터리의 남은 용량을 표시합니다. 표시기 램프가 몇 초간 켜집니다.

표시기 램프		남은 용량
켜짐	꺼짐	
■ ■ ■ ■	□	75% - 100%
■ ■ ■ □	□	50% - 75%
■ ■ □ □	□	25% - 50%
■ □ □ □	□	0% - 25%

참고: 사용 상태와 주변의 온도에 따라 실제 용량보다 조금 다르게 표시될 수 있습니다.

스위치 작동

⚠경고: 기계에 배터리 카트리지를 장착하기 전에 반드시 스위치가 올바르게 작동하며 스위치 트리거를 눌렀을 때 'OFF' 위치로 되돌아오는지를 확인하여 주십시오.

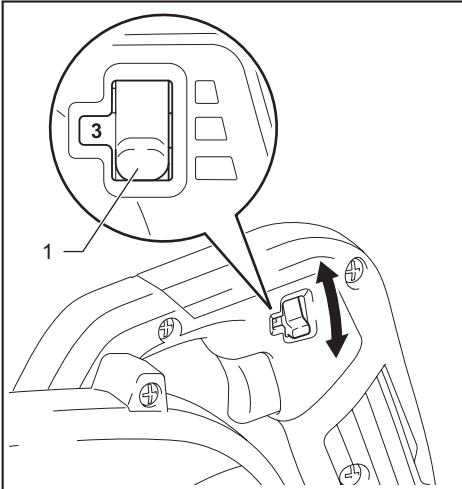


▶ 1. 스위치 트리거

기계를 가동하려면 스위치 트리거를 당깁니다. 속도는 스위치 트리거에 가해지는 힘이 커질수록 증가합니다. 멈추려면 스위치 트리거를 놓습니다.

유의사항: 배터리를 다 쓸 때까지 기계를 연속으로 사용한 경우는, 새 배터리로 기계를 작동시키기 전에 15분간 기계를 쉬게 하십시오.

속도 조정 다이얼



▶ 1. 속도 조정 다이얼

속도 조정 다이얼을 표시된 숫자 설정 1에서 3 범위 내에서 돌려 속도를 변경할 수 있습니다. 다이얼을 3번 방향으로 돌리면 속도가 빨라집니다. 다이얼을 1번 방향으로 돌리면 속도가 느려집니다. 다이얼의 숫자 설정과 속도의 관계는 표를 참조합니다.

번호	속도
3	강
2	중
1	약

유의사항: 다이얼을 돌릴 때는 스위치 트리거를 완전히 놓습니다. 그렇지 않으면 기계가 손상될 수 있습니다.

작동

⚠주의: 스위치가 켜진 상태로 기계를 지면에 놓지 마십시오. 흡입구로 모래나 먼지가 들어가면 고장이나 대인 상해가 발생할 수 있습니다.

브로어 작동

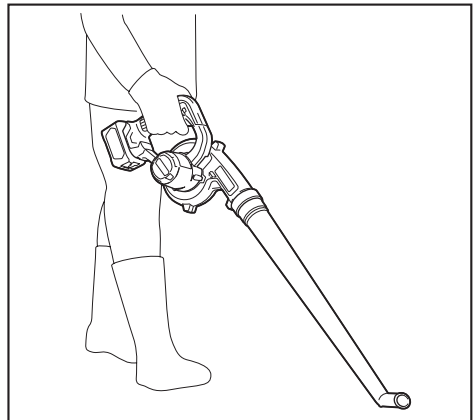
⚠주의: 송풍 작동을 수행할 때는 반드시 더스트 백을 기계에서 제거한 후 송풍용 위치에 노즐을 부착해야 합니다.

손으로 기계를 단단히 잡고 주변을 천천히 이동하면서 송풍 작업을 합니다. 빌딩, 큰 돌 또는 자동차 주변에서 사용할 때는 노즐을 멀리 떨어지게 하십시오. 코너에서 작업할 때는 코너에서 먼저 시작해 넓은 영역으로 이동합니다.

UB100D의 경우



UB101D의 경우



흡입 작업

⚠주의: 흡입 작업을 수행할 때는 반드시 더스트 백과 노즐을 기계 제자리에 부착해야 합니다.

⚠주의: 더스트 백의 마모 또는 손상 여부를 자주 확인하십시오.

⚠주의: 기계를 작동하기 전에 더스트 백의 패스너를 조여야 합니다.

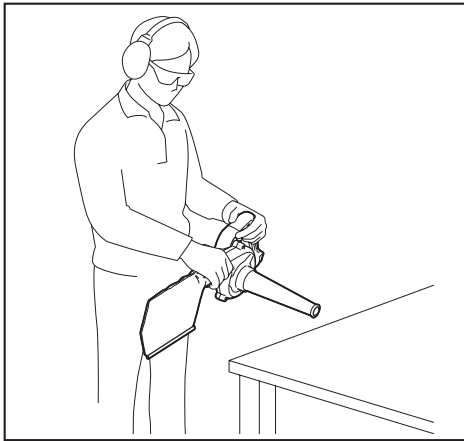
⚠주의: 더스트 백을 열거나 패스너를 조이기 전에 항상 기계를 끕니다.

유의사항: 흡입 작업을 수행할 때는 정원용 노즐을 사용하지 마십시오. 빨려 들어온 물체로 막히면 기계가 오작동을 일으킬 수 있습니다.

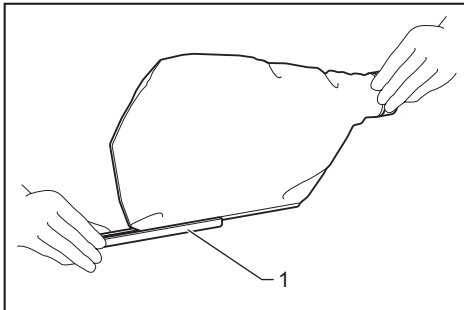
유의사항: 젖은 잎 등의 젖은 재료와 큰 나무 조각, 금속, 유리, 자갈 등과 같은 이물질이 기계에 빨려 들어가지 않도록 하십시오. 그렇지 않으면 오작동이 발생할 수 있습니다.

유의사항: 가득 차기 전에 더스트 백을 비워 주십시오. 그렇지 않으면 오작동이 발생할 수 있습니다.

기계를 양손으로 잡습니다. 기계를 작동하면서 흡입력이 작업 장소 및 상황에 맞도록 스위치 트리거를 조정합니다.



기계에서 더스트 백을 제거하고 패스너를 제거하여 더스트 백이 가득 차기 전에 더스트 백을 비웁니다.



▶ 1. 패스너

유지 보수

⚠주의: 점검 또는 유지 보수 작업을 하기 전에는 기계의 스위치가 꺼져 있고 배터리 카드리가 분리되어 있는지 항상 확인하십시오.

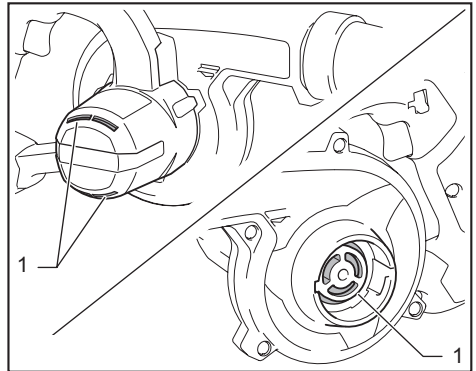
제품의 안정과 신뢰성을 유지하기 위해, 수리 및 기타 유지 보수 또는 조정 시에는 항상 마끼다 순정 부품을 사용하는 마끼다 공인 서비스 센터나 공장 서비스 센터를 이용하여 주십시오.

기계 청소

마른 천이나 비눗물을 적신 후 물기를 짠 천으로 먼지를 닦아 기계를 청소하십시오.

유의사항: 휘발유, 벤진, 시너, 알코올 등을 사용하지 마십시오. 변색 또는 변형되거나 금이 갈 수 있습니다.

흡입구에서 모래나 먼지를 제거하십시오.



▶ 1. 흡입구

문제 해결

수리를 문의하기 전에 우선 자체 검사를 실시하십시오. 설명서에 설명되지 않은 문제가 발견되면 기계를 분해하지 마십시오. 그럴 때에는 항상 마끼다 수리용 교체 부품을 사용하는 마끼다 공인 서비스 센터에 연락해 주십시오.

이상 상태	개연성 있는 원인(고장)	해결책
모터가 작동하지 않는다.	배터리를 설치하지 않았습니다.	배터리를 설치합니다.
	배터리 문제(전압 부족)	배터리를 재충전하십시오. 재충전해도 효과가 없다면, 배터리를 교환하십시오.
	드라이브 시스템이 제대로 작동하지 않습니다.	가까운 공인 서비스 센터에 수리를 의뢰하여 주십시오.
모터가 조금 사용 후에 멈춥니다.	배터리 용량이 부족합니다.	배터리를 재충전하십시오. 재충전해도 효과가 없다면, 배터리를 교환하십시오.
	과열.	기계의 사용을 멈추고 열을 식힙니다.
기계가 최대 속도에 도달하지 않습니다.	배터리가 제대로 장착되지 않았습니다.	본 설명서의 설명에 따라 배터리를 설치하십시오.
	배터리 잔량이 부족합니다.	배터리를 재충전하십시오. 재충전해도 효과가 없다면, 배터리를 교환하십시오.
	드라이브 시스템이 제대로 작동하지 않습니다.	가까운 공인 서비스 센터에 수리를 의뢰하여 주십시오.
비정상적인 진동: → 공구를 즉시 멈추십시오!	드라이브 시스템이 제대로 작동하지 않습니다.	가까운 공인 서비스 센터에 수리를 의뢰하여 주십시오.
모터를 멈출 수 없다: → 배터리를 즉시 제거합니다!	전기 또는 전자적인 이상.	배터리를 제거하고 가까운 공인 서비스 센터에 수리를 의뢰하여 주십시오.

Makita Corporation
3-11-8, Sumiyoshi-cho,
Anjo, Aichi 446-8502 Japan
www.makita.com

885818-159 KO 20200617
