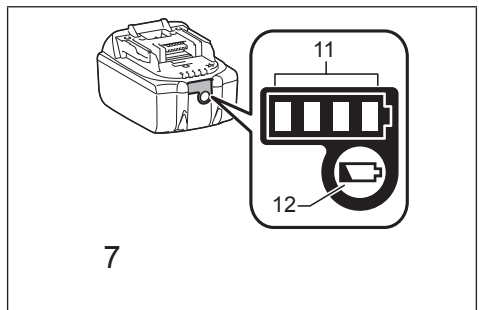
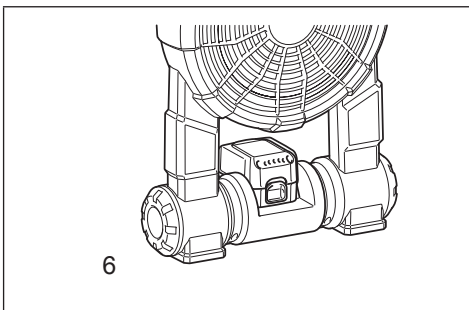
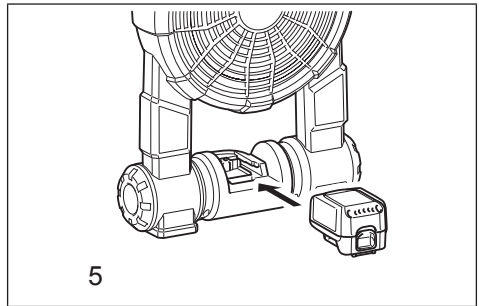
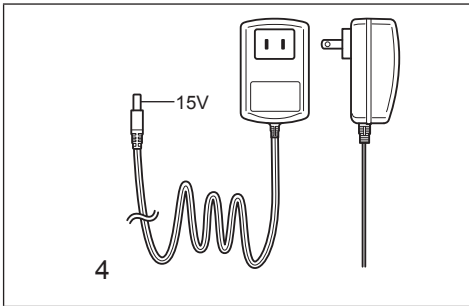
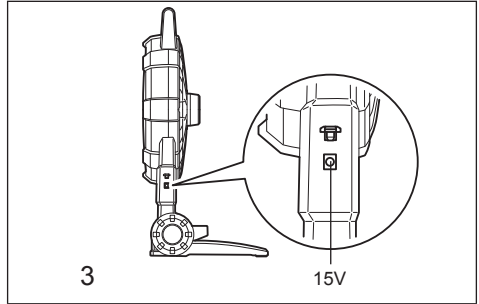
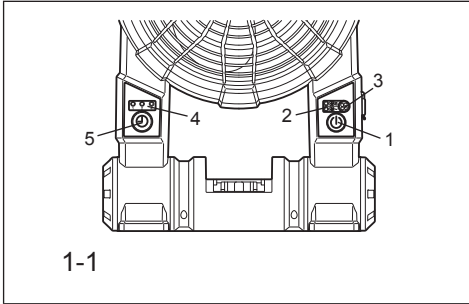
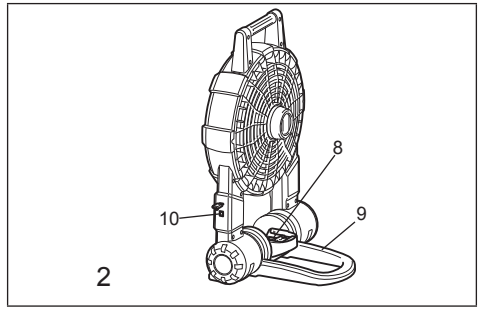
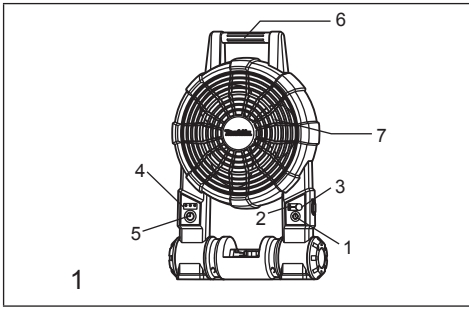




DCF201

GB	CORDLESS FAN	Instruction Manual
F	VENTILATEUR SANS FIL	Manuel d'instructions
E	VENTILADOR INALÁMBRICO	Manual de instrucciones
P	VENTILADOR A BATERIA	Manual de instruções
KR	충전 선풍기	사용 설명서
CS	充电式风扇	使用说明书(保留备用)
CT	充電式電風扇	使用說明書
ID	KIPAS NIRKABEL	Buku Petunjuk
TH	พัดลมไร้สาย	คู่มือใช้งาน
VT	QUẠT HOẠT ĐỘNG BẰNG ĐIỆN VÀ PIN	Hướng dẫn sử dụng





한국어

중요: 사용하기 전에 읽어 주십시오.

심각한 부상을 방지하기 위해서는 모든 경고 및 지시 사항을 읽어서 완전히 이해한 후에 사용하여 주십시오.

설명서의 보관

안전에 관한 경고 및 사전 주의 사항, 조립, 작동, 점검 및 세정 절차, 부품 목록 등의 파악을 위해 본 설명서가 필요합니다. 나중에 참조할 수 있도록 안전하고 건조한 장소에 설명서를 보관하여 주십시오.

경고 및 안전 규칙

중요

안전 지침

전기 기기를 사용할 때는 다음과 같은 사항을 포함한 기본 주의 사항을 준수해야 합니다.

모든 지침을 다 읽은 다음에 기기를 사용하여 주십시오.

경고 - 화재, 감전, 또는 부상의 위험을 줄이려면:

1. 비에 노출되지 않도록 하십시오. 실내에 보관하여 주십시오.
2. 장난감으로 사용하지 않도록 하여 주십시오. 어린이가 사용하거나 어린이 근처에서 사용할 때는 각별한 주의가 필요합니다.
3. 본 설명서에 기재된 대로만 사용하여 주십시오. 제조 업체의 권장 부착물만 사용하여 주십시오.
4. 손상된 배터리는 사용하지 마십시오. 떨어뜨리거나, 손상되거나, 실외에 방치하거나, 물에 빠뜨려서 기기가 작동하지 않을 때는 서비스 센터에 가져가 주십시오.
5. 젖은 손으로 기기를 다루지 마십시오.
6. 열린 구멍으로 어떠한 물체도 넣지 마십시오.
7. 열린 구멍 및 움직이는 부품에 머리카락, 느슨한 옷, 손가락, 및 몸의 모든 부분을 가까이 하지 마십시오.
8. 배터리를 제거하기 전에 모든 조작 버튼을 꺼 주십시오.
9. 제조 업체로부터 제공된 AC 어댑터 또는 충전기만 사용하여 주십시오. 충전 선풍기에 적합한 부속품을 다른 기기에 사용하면 위험한 경우가 있습니다.
10. 실외에서 배터리를 충전하지 마십시오.
11. 본 기기는 안전 책임자의 기기의 사용에 관한 감독 또는 지시가 없는 한 육체적, 감각적, 또는 정신적인 능력이 부족하거나 경험 및 지식이 부족한 사람 (어린이 포함)이 사용하도록 되어 있지 않습니다.
12. 어린이가 기기를 가지고 놀지 않도록 보호자의 감독이 필요합니다.
13. 화기 또는 고온에 기기가 노출되지 않도록 하여 주십시오.
14. 개방된 불길, 새빨간 불씨, 또는 가연성 액체, 가스, 또는 먼지 등이 있는 가연성 분위기 근처에서는 기기를 사용하지 마십시오. 충전 선풍기로부터 스파크가 발생하여 먼지 또는 연기에 인화되는 경우가 있습니다.

위의 지시 사항을 준수하여 주십시오.

본 기기는 가정에서의 사용을 목적으로 제조되었습니다.

추가 안전 규칙

1. 사용하기 전에 본 설명서 및 충전기 설명서를 주의 깊게 읽어 주십시오.
2. 조금이라도 이상한 점이 발견되면 즉시 작동을 중지하여 주십시오.
3. 선풍기를 떨어뜨리거나 선풍기에 충격이 가해졌을 때는 작동하기 전에 금이 가거나 손상되지 않았는지 신중하게 확인하여 주십시오.
4. 기기를 난로 또는 그 밖의 열원에 가까이 가져가지 마십시오.
5. 부러지거나, 구부러지거나, 금이 가거나, 또는 손상된 부품이 있는 경우에는 사용하지 마십시오. 어떠한 형태로도 손상되거나 비정상적으로 작동하는 충전 선풍기는 즉시 사용을 중지해야 합니다. 작동할 때마다 반드시 점검하여 주십시오.
6. 전원이 투입되어 있는 충전 선풍기를 방치된 채로 두지 마십시오.
7. AC 어댑터를 남용하지 마십시오. 절대로 어댑터 코드를 사용해서 선풍기를 움직이거나 전원 콘센트로부터 플러그를 잡아 당기지 마십시오. AC 어댑터를 열, 오일, 날카로운 모서리, 또는 가동부로부터 멀리 떨어뜨려 주십시오. 손상된 어댑터는 즉시 교체하여 주십시오. 손상된 어댑터는 감전의 위험을 증가시키는 경우가 있습니다.

위의 지시 사항을 준수하여 주십시오.

충전 선풍기의 사용 및 관리

1. 용도에 맞는 올바른 충전 선풍기를 사용하여 주십시오. 의도되지 않은 목적으로는 선풍기를 사용하지 마십시오.
2. 충전 선풍기는 부속의 AC 어댑터 또는 Makita에서 제공되는 **18V/14.4V 리튬 이온** 배터리 카트리지로 작동할 수 있습니다. 다른 종류의 배터리를 사용하면 화재의 위험을 초래할 수 있습니다. 배터리는 지정된 충전기에서만 충전하여 주십시오.
3. 사용하지 않는 충전 선풍기는 어린이나 미숙한 사람의 손이 닿지 않는 곳에 보관하여 주십시오.
4. 배터리 카트리지를 분리하고 전원으로부터 AC 어댑터를 분리한 다음에 선풍기를 보관하여 주십시오. 그러한 예방 안전 조치를 위함으로써 선풍기의 우발적인 작동 위험을 줄일 수 있습니다. 점검, 보수, 또는 세척 작업을 수행하기 전에 반드시 전원 콘센트로부터 선풍기의 플러그를 뽑아 주십시오.
5. 배터리 카트리지를 사용하지 않을 때는 금속 물체로부터 멀리 떨어뜨려 놓아 주십시오. 배터리 단자가 단락되면 스파크, 화재, 또는 화재의 원인이 될 수 있습니다.
6. 세척 또는 보수 작업을 수행하기 전에 기기의 플러그를 뽑아서 충분히 식혀 주십시오.

수리

1. 충전 선풍기의 수리는 자격 있는 수리 전문가에 의해 수행되어야 합니다. 자격 없는 사람이 수리 또는 보수 작업을 수행하면 부상의 위험을 초래할 수 있습니다.
2. 충전 선풍기를 수리할 때는 동일한 대체 부품만 사용하여 주십시오. 공인되지 않은 부품을 사용하거나 보수 지시를 따르지 않으면 감전 또는 부상의 위험을 초래할 수 있습니다.

사양

타이머 설정	1/2/4 시간
배터리 카트리지	Makita 18V/14.4V 리튬 이온 충전식 배터리
AC 어댑터	입력: 100-240V, 50/60 Hz, 최대 1.2A; 출력: 15V 2.5A

배터리 작동 시간

Makita로부터 제공되는 다음과 같은 유형의 배터리만 사용하여 주십시오.
완전히 충전된 배터리의 추정 작동 시간은 아래와 같습니다.

배터리 유형 속도	BL1415	BL1415N	BL1430	BL1440	BL1450	BL1815	BL1815N	BL1820/ BL1820B	BL1830	BL1840/ BL1840B	BL1850/ BL1850B	BL1860B
	고	약 45분	약 50분	약 90분	약 120분	약 170분	약 50분	약 55분	약 75분	약 100분	약 135분	약 190분
저	약 90분	약 100분	약 180분	약 240분	약 340분	약 100분	약 110분	약 150분	약 200분	약 270분	약 380분	약 460분

개략도

1. 전원 스위치 버튼
2. 속도 지시등
3. 속도 전환 버튼
4. 타이머 지시등 (1 시간/2 시간/4 시간)
5. 타이머 스위치
6. 핸들
7. 선풍기 날개
8. 배터리 수납부
9. 조절 가능 받침대
10. 15V DC 소켓
11. 표시기 램프
12. 확인 버튼

기기의 작동 방법

⚠ 경고

- 기기를 다루는데 익숙해짐으로 인해 방심하지 않도록 하여 주십시오. 단 한 순간이라도 방심하면 심각한 부상을 초래할 수 있다는 점을 명심하여 주십시오.

⚠ 경고

- 본 기기의 제조 업체가 권장하지 않는 부착물 또는 부속품은 절대로 사용하지 마십시오. 권장하지 않는 부착물 또는 부속품을 사용하면 심각한 부상을 유발하는 원인이 될 수 있습니다.

본 선풍기는 속도 스위치를 사용해서 2 단계의 속도 조절을 할 수 있으며 1 시간, 2 시간, 또는 4 시간의 타이머를 설정할 수 있습니다. 전원은 AC 어댑터 또는 배터리 카트리지 (별매품)를 사용해서 공급할 수 있습니다.

AC 어댑터의 사용

AC 어댑터의 15V DC 플러그 (그림 4)를 15V DC 소켓 (그림 3)에 꽂은 다음에 AC 핀 (그림 4)을 전원 콘센트에 꽂아 주십시오. 전원 콘센트의 정격 전압이 어댑터의 전압과 맞는지 반드시 확인하여 주십시오.

충전 선풍기를 작동하기 위해 전원 스위치 버튼 (그림 1의 1)을 눌러서 선풍기의 전원을 켜면 선풍기가 고속 모드로 작동합니다. 저속 모드로 전환하려면 속도 전환 버튼 (그림 1-1의 3)을 눌러 주십시오. 속도 지시등이 저속 모드를 가리키게 됩니다.

사용이 끝나서 기기의 전원을 끄려면 전원 스위치 버튼 (그림 1의 1)을 누른 다음에 전원 콘센트로부터 AC 어댑터를 뽑아 주십시오. 그리고 나서 점검, 보수, 세척 작업을 하거나 보관하려면 충전 선풍기가 충분히 식을 때까지 기다려 주십시오.

위의 지시 사항을 준수하여 주십시오.

어댑터를 꽂은 후에 작동이 시작될 때까지 약 3에서 5초 정도의 시간이 걸리는 경우가 있습니다.

어댑터를 전원 공급에 사용하는 동안 이음이 들리는 경우가 있습니다. 하지만 통상적인 사용에 있어서는 아무런 영향이 없습니다.

중요 안전 지시

배터리 카트리지에 관하여

1. 배터리 카트리지를 사용하기 전에 (1) 배터리 충전기, (2) 배터리, 및 (3) 배터리를 사용하는 제품의 모든 지침 및 주의 사항을 빠짐 없이 읽어 주십시오.
2. 배터리 카트리지를 분해하지 마십시오.
3. 작동 시간이 눈에 띄게 짧아졌을 때는 즉시 작동을 중지하여 주십시오. 과열, 화상, 또는 심지어는 폭발의 위험을 초래할 수 있습니다.
4. 전해액이 눈에 들어갔을 때는 깨끗한 물로 씻어낸 다음에 즉시 치료를 받아 주십시오. 자칫하면 시력을 상실하게 되는 경우가 있습니다.
5. 배터리 카트리지를 단락 시키지 마십시오.
 - (1) 도전성 물질로 단자를 건드리지 마십시오.
 - (2) 배터리 카트리지를 못, 동전 등과 같은 금속 물체와 함께 동일한 용기 내에 보관하지 마십시오.배터리가 단락되면 대 전류가 흐르거나 과열, 화상, 및 심지어는 고장을 일으키는 원인이 될 수 있습니다.
6. 온도가 50°C에 달하거나 초과하는 곳에 기기나 배터리 카트리지를 보관하지 마십시오.
7. 배터리 카트리지가 심각하게 손상되거나 완전히 소모되었더라도 소각 처리하지 마십시오. 배터리 카트리지를 불 속에 넣으면 폭발할 위험이 있습니다.
8. 배터리를 떨어뜨리거나 배터리에 강한 충격을 가하지 않도록 주의하여 주십시오.
9. 손상된 배터리는 사용하지 마십시오.
10. 배터리의 처분에 관해서는 해당하는 지역의 법규를 따라 주십시오.

위의 지시 사항을 준수하여 주십시오.

주의: 순정 Makita 배터리만 사용하여 주십시오.

순정 Makita 제품이 아닌 배터리 또는 개조된 배터리를 사용하면 배터리가 파열되어 화재, 부상, 및 손상을 유발하는 원인이 될 수 있습니다. 그렇게 되면 Makita 공구 및 충전기에 대한 Makita 보증도 무효로 됩니다.

배터리 최대 수명을 유지하기 위한 도움말

1. 배터리 카트리지가 완전히 방전되기 전에 충전하여 주십시오. 언제든지 전력의 저하를 감지했을 때는 기기의 작동을 중지하고 배터리 카트리지를 충전하여 주십시오.
2. 완전히 충전된 배터리 카트리지는 절대로 다시 충전하지 마십시오.
과열로 인해 배터리 수명이 단축됩니다.
3. 배터리 카트리지는 10°C에서 40°C의 실온 환경에서 충전하여 주십시오. 뜨거운 배터리 카트리지는 충전하기 전에 반드시 식혀 주십시오.
4. 장기간 (6 개월 이상) 사용하지 않았을 때는 배터리 카트리지를 충전하여 주십시오.

배터리 카트리지의 설치 또는 제거 (그림 5 와 6)

배터리 카트리지를 제거하려면 카트리지 전면의 버튼을 밀면서 기기로부터 카트리지를 밀어 주십시오.













배터리 카트리지를 설치하려면 배터리 카트리지의 물출부를 하우징의 홈에 맞추고 제자리에 들어 맞도록 밀어 주십시오. 반드시 찰각 하고 제자리에 들어맞을 때까지 끝까지 넣어 주십시오. 버튼 윗면의 적색 부분이 보이면 완전히 고정되지 않은 것입니다. 적색 부분이 보이지 않을 때까지 완전히 넣어 주십시오. 그렇지 않으면 기기로부터 떨어져서 사용자 또는 제3위의 사람이 부상을 입을 우려가 있습니다.

배터리 카트리지를 설치할 때는 무리한 힘을 가하지 마십시오. 카트리지를 쉽게 밀 수 없을 때는 바르게 넣어지지 않은 것입니다.

남아 있는 배터리 용량 표시 (그림 7)

(모델 번호 끝에 "B" 가 있는 배터리만 해당)

남아 있는 배터리 용량을 표시하려면 배터리의 확인 버튼을 누릅니다. 표시기 램프가 몇 초간 켜집니다.

표시기 램프			남은 용량
 켜짐	 꺼짐	 깜빡임	
			75%에서 100%
			50%에서 75%
			25%에서 50%
			0%에서 25%
			배터리를 충전 합니다.
	  		배터리가 고장 난 것일 수 있습니다.

주석:

- 사용 상태와 주변의 온도에 따라 실제 용량보다 조금 다르게 표시될 수 있습니다.

타이머 설정

이동식 선풍기는 타이머 스위치 (그림 1-1의 5)를 사용해서 1 시간, 2 시간, 또는 4 시간의 작동 시간을 설정할 수 있습니다.

LED 아래의 숫자가 전원이 꺼질 때까지의 남은 시간을 나타냅니다.

주석:

- 배터리 카트리지를 사용할 때는 충전 선풍기가 설정한 시간보다 빨리 꺼지는 경우가 있습니다.

조절 가능 받침대

이동식 선풍기 받침은 다양한 위치로 설정할 수 있습니다. 받침의 위치를 변경하려면 받침을 원하는 위치로 조절하여 주십시오.

유지 보수

⚠ 경고

- 수리 시에는 동일한 교체 부품만으로 Makita 공인 서비스 센터에 의뢰하여 주십시오. 다른 부품을 사용하면 위험을 초래하거나 제품의 손상을 초래할 수 있습니다.

⚠ 경고

- 심각한 부상을 방지하려면 세척 또는 보수 작업 시에 반드시 기기로부터 AC 어댑터 또는 배터리 카트리지를 제거하여 주십시오.

일반 유지 보수

플라스틱 부분을 세척할 때는 용제를 사용하지 마십시오. 대부분의 플라스틱은 시판되는 다양한 종류의 용제를 사용하면 손상을 입기 쉽습니다. 이동식 선풍기가 식고 나면 깨끗한 천을 사용해서 때, 먼지, 오일, 및 그리스 등을 제거하여 주십시오.

⚠ 경고

- 어떠한 경우라도 브레이크 액, 가솔린, 석유 제품, 침투 오일 등이 플라스틱 부분에 닿지 않도록 하여 주십시오. 이와 같은 화학 제품은 플라스틱을 손상시키거나, 약화시키거나, 또는 파괴해서 심각한 부상을 초래하는 경우가 있습니다.
- 모든 부품은 공인 서비스 센터에서 교체해야 합니다.

보관

화재 또는 화상을 방지하기 위해서는 이동식 선풍기를 보관하기 전에 완전히 식혀 주십시오. 방전된 배터리는 수명이 단축될 수 있으므로 장기간 보관하지 마십시오.

기호

기기에는 다음과 같은 기호가 사용되고 있습니다. 사용하기 전에 반드시 기호의 의미를 이해하여 주십시오.



- 사용 설명서를 읽어 주십시오.



- EU 국가만 해당.

전기 기기 또는 배터리 팩을 가정용 쓰레기와 함께 처분하지 마십시오!

폐 전기 및 전자 기기, 배터리와 축전지 및 폐 배터리와 축전지에 관한 유럽 지침 그리고 이 지침의 국가별 적용 법률에 따라, 수명이 다한 전기 기기와 배터리 및 배터리 팩은 별도로 수거하여 환경 적합성 재활용 시설에 반납해야 합니다.

기술적인 질문 사항은 대리점에 문의하여 주십시오.

Makita Corporation
3-11-8, Sumiyoshi-cho,
Anjo, Aichi 446-8502 Japan
www.makita.com

DCF201-10L-(nonCE)-2003

IDE