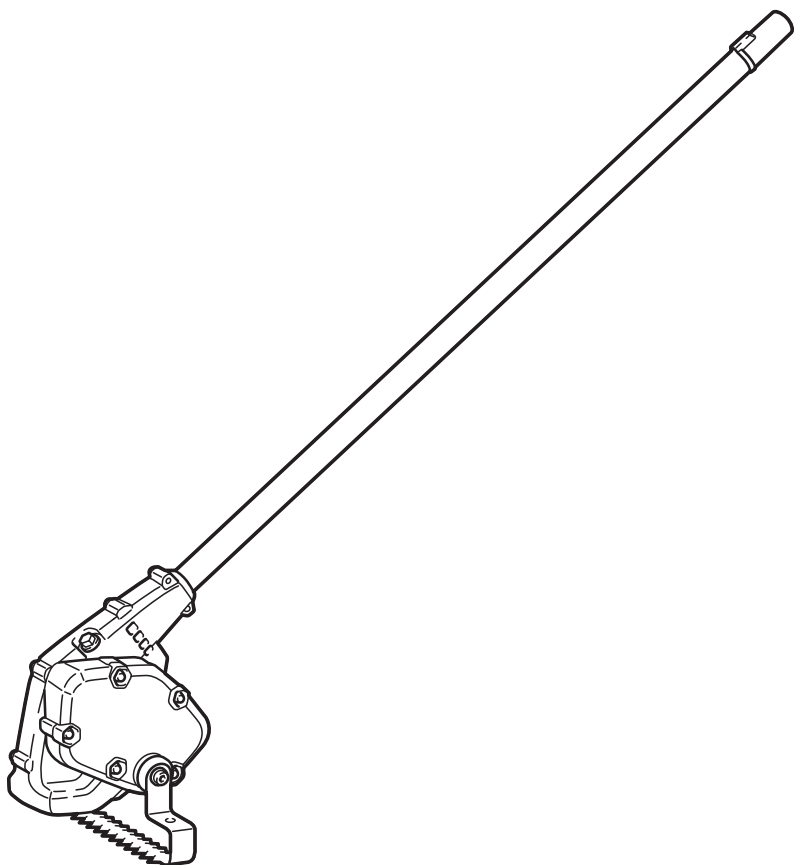
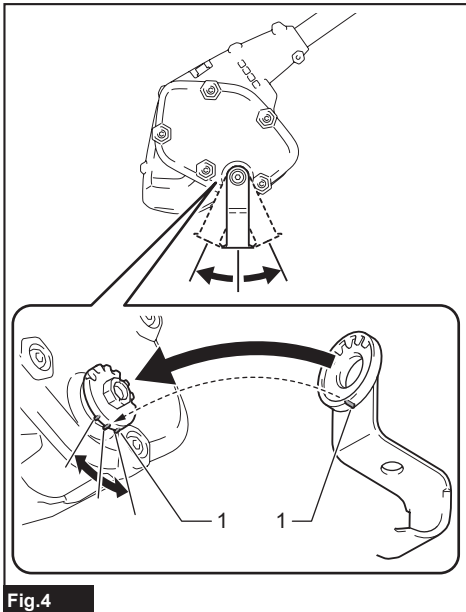
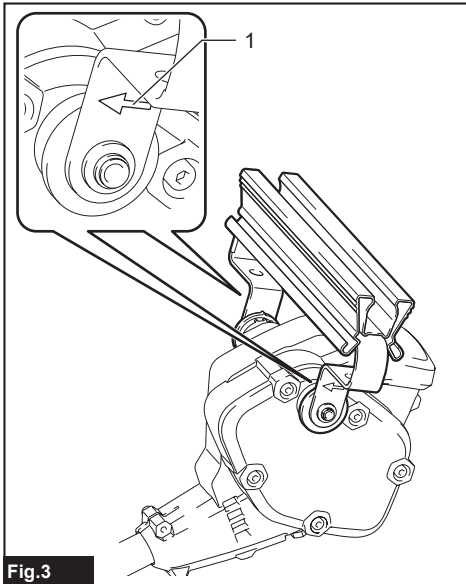
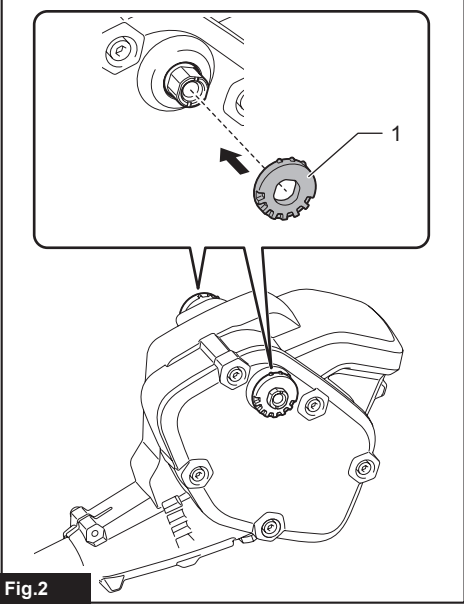
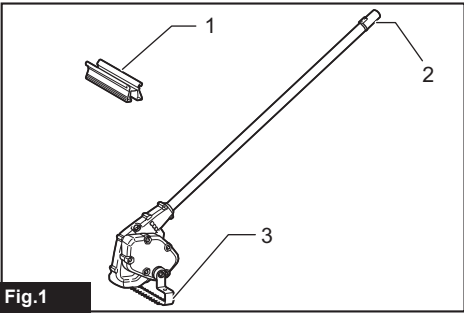
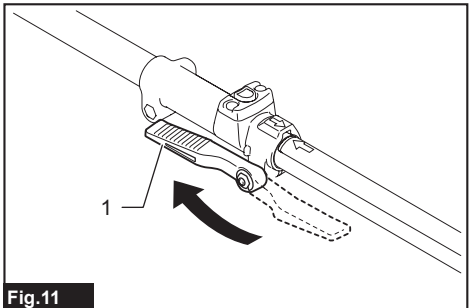
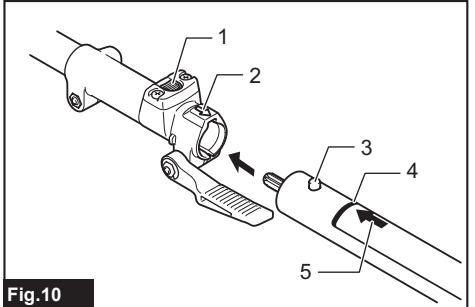
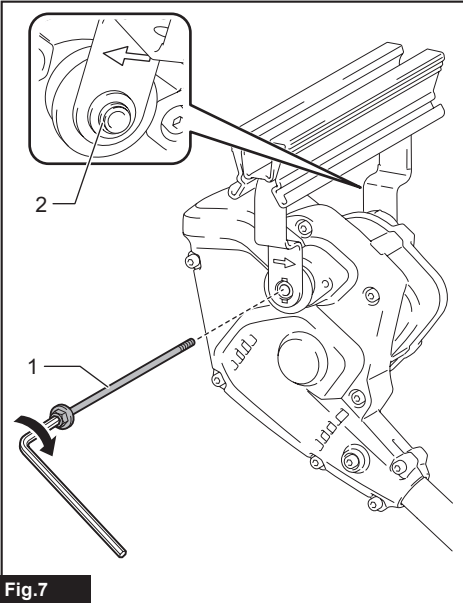
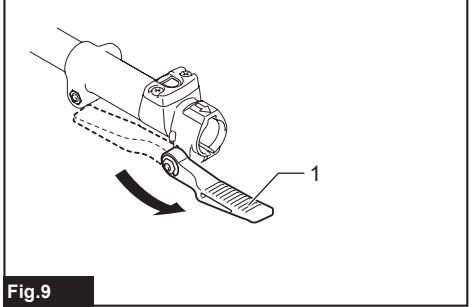
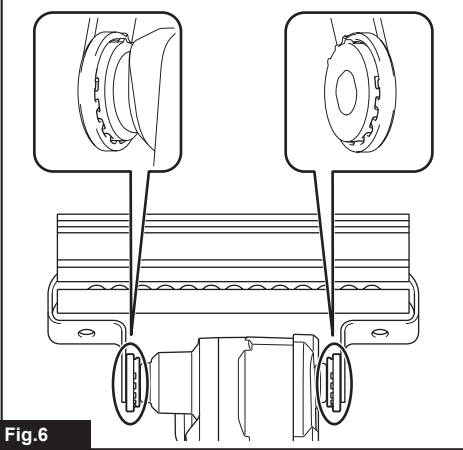
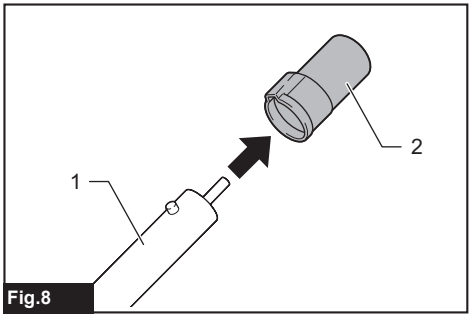
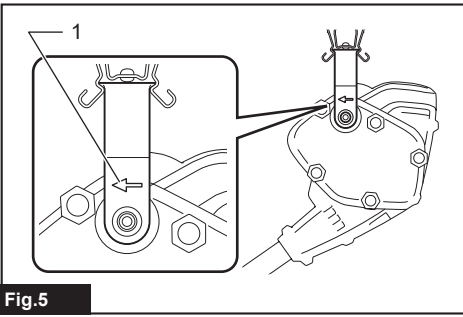


WA400MP







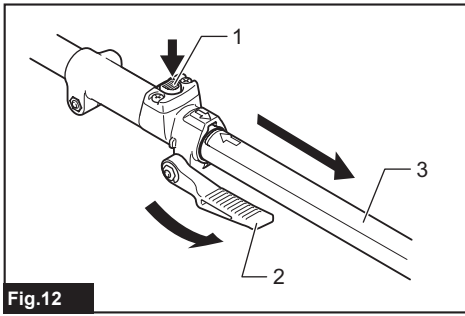


Fig.12

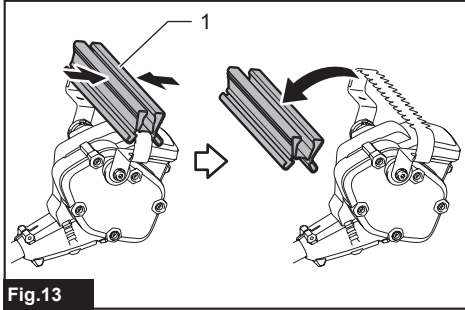


Fig.13

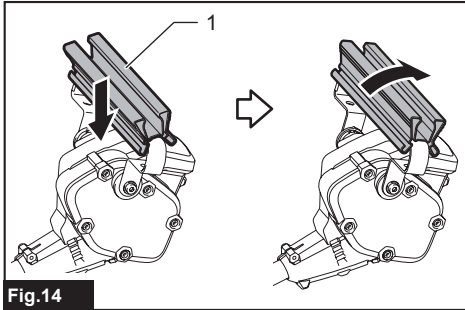


Fig.14

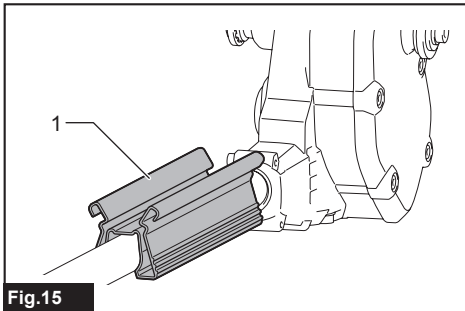


Fig.15

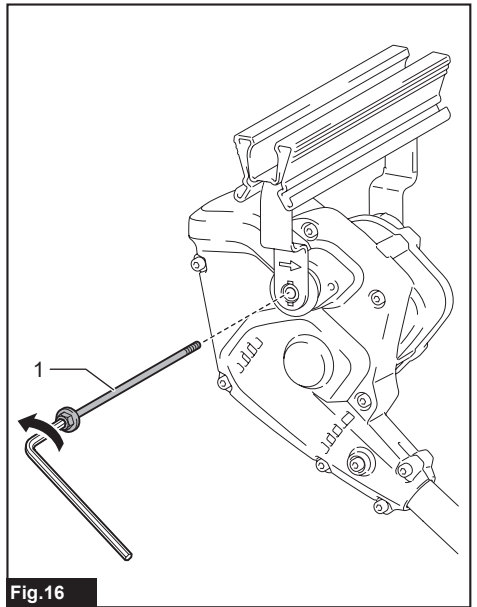


Fig.16

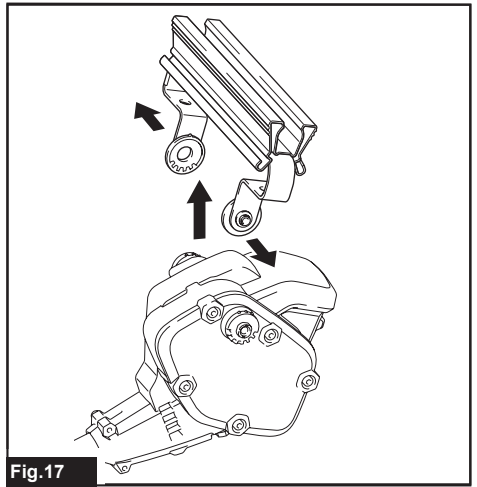


Fig.17

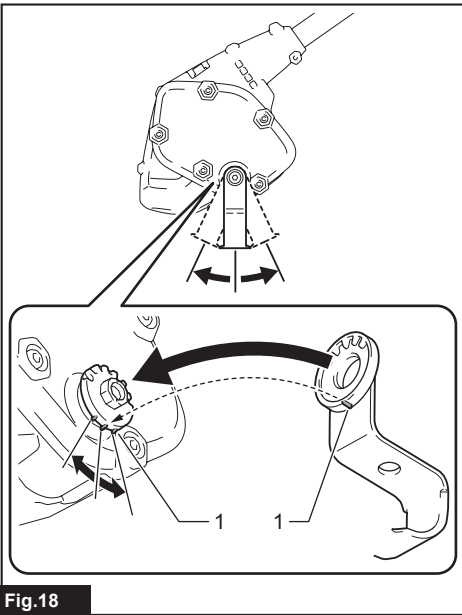


Fig.18



Fig.19

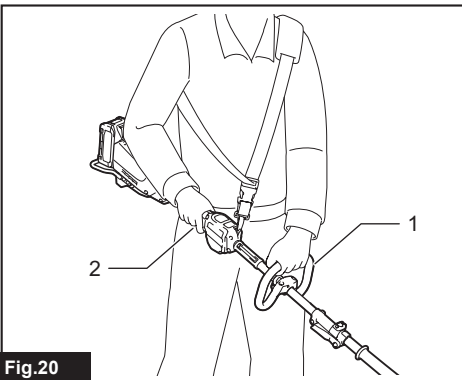


Fig.20

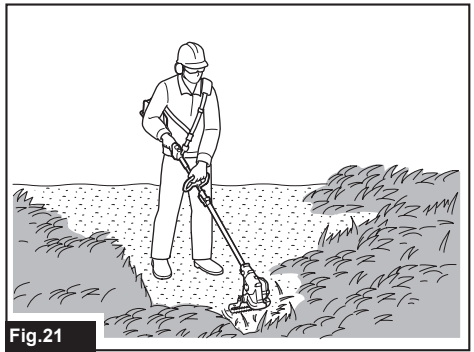


Fig.21

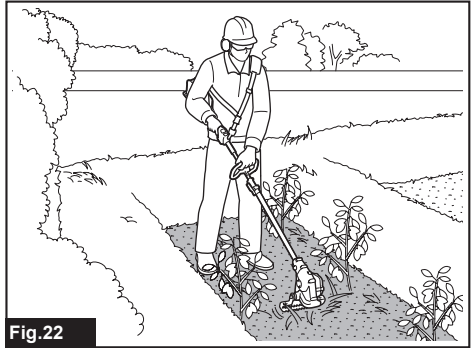


Fig.22

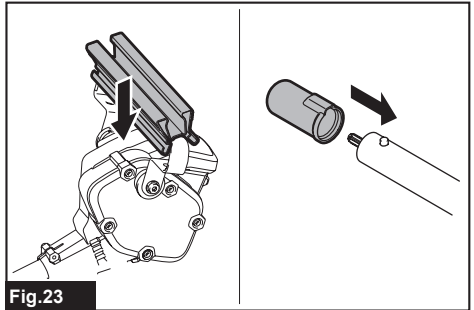


Fig.23

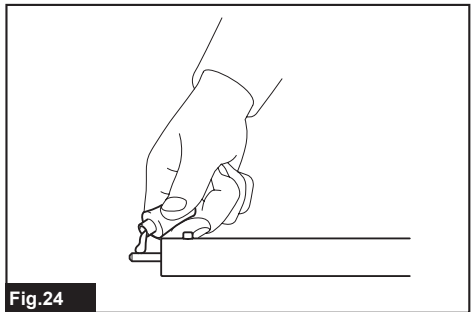


Fig.24

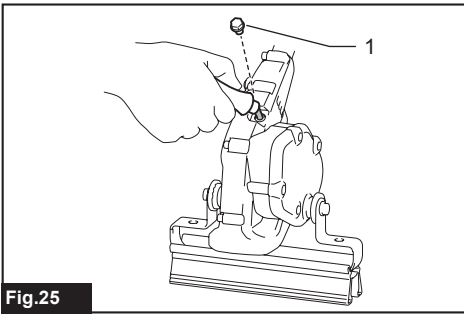


Fig.25

사양

모델:	WA400MP
절단 폭	220mm
치수 (L x W x H)	980mm x 226mm x 196mm
중량	2.8kg

- 지속적인 연구, 개발로 인해 여기에 기재된 사양은 예고 없이 변경될 수 있습니다.
- 사양은 국가별로 상이할 수 있습니다.

승인된 동력 장치

본 부착기는 다음의 동력 장치와 사용하는 것만이 승인되었습니다.

- DUX60 충전 다목적 예초기
- DUX18 충전 다목적 예초기
- UX01G 충전 다목적 예초기

! 경고: 본 부착기를 승인되지 않은 동력 장치와 사용하지 마십시오. 승인되지 않은 조합은 심각한 부상의 원인이 될 수 있습니다.

기호

다음은 본 공구에 사용된 기호를 나타냅니다. 사용하지기 전에 그 의미를 숙지하여 주십시오.



취급 설명서를 읽고 따라 주십시오.



안전모, 보안경과 귀마개를 착용하여 주십시오.



보호 장갑을 착용하여 주십시오.



미끄럼 방지 밑창이 부착된 단단한 부츠를 신어 주십시오.



경고: 유지 보수 작업을 하기 전에 배터리를 분리하십시오.



발을 제조 날에서 멀리 두십시오.



사람이나 동물이 전동공구에서 5m 이상 떨어져 있도록 하십시오.



뜨거운 표면에 손이나 손가락이 닿으면 화상을 입을 수 있습니다.



EU 실외 소음 지침에 따른 음향 파워 레벨 보장.



후주 NSW 소음 통제 규정에 따른 음향 파워 레벨

용도

본 어태치먼트는 승인된 동력 장치와 조합하여 지면에 있는 잡초를 제초하는 용도로만 설계되었습니다. 다른 용도로 어태치먼트를 사용하지 마십시오. 본 어태치먼트를 남용할 경우 심각한 부상을 입을 수 있습니다.

안전 경고

제초 어태치먼트 안전 경고

1. 약천후에서, 특히 낙뢰의 위험이 있는 경우에는 기계를 사용하지 마십시오. 벼락 맞을 위험을 줄일 수 있습니다.
2. 기계를 사용할 장소에 야생 동물이 있는지 철저히 검사하십시오. 작동 중에 기계로 인해 야생 동물이 다칠 수 있습니다.
3. 기계를 사용할 구역을 철저히 검사하고 모든 돌, 막대기, 철사, 뼈 및 기타 이물질을 제거하십시오. 날아오는 물체에 의해 부상을 입을 수 있습니다.
4. 기계를 사용하기 전에 항상 육안으로 제초 날이 손상되지 않았는지 확인하십시오. 손상된 부품을 사용하면 부상을 당할 위험이 높아집니다.
5. 부품품 교환은 취급 설명서의 지시를 따라 주십시오. 날 고정 너트나 볼트를 잘못 조이면 날이 손상되거나 분리될 수 있습니다.
6. 눈, 귀, 머리, 손 보호 장비를 착용하십시오. 적절한 보호 장비를 사용하면 날아오는 날아오는 파편이나 절단선이나 날에 우발적으로 몸이 닿아 부상을 입을 위험을 줄일 수 있습니다.
7. 기계를 작동할 때는 항상 미끄럼 방지기가 되는 보호 신발을 착용하십시오. 맨발이거나 앞이 트인 샌들을 신었을 때는 기계를 착용하지 마십시오. 이를 준수하면 움직임은 절단기나 선에 발을 다칠 가능성을 줄일 수 있습니다.
8. 기계를 작동하는 동안에는 항상 긴 바지를 착용하십시오. 피부가 노출되어 있으면 날아오는 물체로 인해 부상 당할 가능성이 커집니다.
9. 기계를 작동하는 동안에는 주변에 사람이 없어야 합니다. 날아오는 파편에 맞아 심각한 부상을 입을 수 있습니다.

10. 기계를 조작할 때는 항상 양손을 사용하십시오. 양손으로 기계를 잡으면 제어력 상실을 방지할 수 있습니다.
11. 숨겨진 와이어에 절단선이나 날이 닿을 수 있으므로 반드시 절연 그림 표면만으로 기계를 잡으십시오. 절단선이나 날이 '전기가 통하는' 와이어에 닿으면 기계의 노출된 금속 부분에 '전기를 통하게' 해서 작업자가 감전될 수 있습니다.
12. 항상 양발을 고정하고 지면에서 있을 때만 기계를 작동하십시오. 미끄럽거나 불안정한 곳에서는 균형을 잃거나 기계에 대한 제어력을 상실할 수 있습니다.
13. 매우 가파른 경사면에서는 기계를 작동하지 마십시오. 이를 준수하면 제어력을 상실해 미끄러지거나 굴러떨어져 부상을 입을 위험을 줄일 수 있습니다.
14. 경사로에서 작업할 때는 항상 양발을 견고히 하고, 경사면에 대해 가로로 작업해야 하며, 오르락 내리락 하지 않도록 하고, 방향을 바꿀 때는 특히 주의해야 합니다. 이를 준수하면 제어력을 상실해 미끄러지거나 굴러떨어져 부상을 입을 위험을 줄일 수 있습니다.
15. 기계가 작동 중일 때는 제초 날 가까이 다가가지 마십시오. 기계를 가동하기 전에 제초 날이 다른 물체와 접촉되어 있지 않은지 확인하십시오. 기계를 사용하는 동안 장갑이라도 방심하면 본인이나 다른 사람이 부상을 입을 수 있습니다.
16. 기계를 허리 높이 이상에서 사용하지 마십시오. 이를 준수하면 의도치 않게 제초 날 부분에 닿는 것을 방지하고 예기치 못한 상황에서 기계에 대한 제어력을 높일 수 있습니다.
17. 장력을 받고 있는 덩불이나 모목을 절단 시에는 뒤 어 올라 작업자에게 되돌아올 수 있으므로 주의하십시오. 나무 조직의 장력이 해제되어 덩불이나 모목이 작업자를 부딪치거나 기계가 제어 불가능 상태가 될 수 있습니다.
18. 덩불과 모목을 절단할 때는 특히 주의하여 주십시오. 가느다란 물질이 날에 낄 수 있으며 작업자를 향해 튀거나 균형을 잃게 할 수 있습니다.
19. 기계 제어력을 유지하고 움직이는 동안에는 제초 날과 기타 위험한 가동부를 만지지 마십시오. 이를 준수하면 가동부로 인한 부상 위험을 줄일 수 있습니다.
20. 기계의 스위치를 끄고 신체에 닿지 않도록 하여 기계를 운반하여 주십시오. 기계를 올바르게 다루면 움직이는 커터, 선 또는 날에 실수로 신체가 닿을 가능성이 줄일 수 있습니다.
21. 기계를 운반하거나 보관할 때는 항상 제초 날에 커버를 장착하여 주십시오. 기계를 올바르게 다루면 실수로 날에 닿을 가능성을 줄일 수 있습니다.
22. 제조사에서 지정한 교체용 제초 날만 사용하십시오. 잘못된 교체 부품을 사용하면 파손 및 부상 위험이 높아질 수 있습니다.
23. 걸린 것들을 제거하거나 기계를 수리할 때는 스위치가 꺼져 있고 배터리 팩이 제거되었는지 확인하십시오. 걸린 것들을 제거하거나 수리하는 중에 기계가 예기치 않게 가동되면 심각한 부상을 입을 수 있습니다.
2. 어린이와 신체적, 감각적 또는 정신적 기능이 저하되거나 이 공구를 사용하기 위한 경험 및 취급 설명서에 대한 지식이 부족한 사람에게는 절대 공구를 사용하지 못하도록 하십시오. 지역 규정에 따라 작업자의 나이가 제한될 수 있습니다.
3. 항상 공구 사용에 주의하여 주십시오.
4. 몸 상태가 좋을 때만 공구를 사용하여 주십시오. 신중하고 주의 깊게 작업하여 주십시오. 상식적으로 생각하고 다른 사람 또는 그들의 재산에 대한 심각한 사고나 피해의 책임은 작업자 또는 사용자에게 있음을 기억하십시오.
5. 특히 근처에 사람, 어린이 또는 동물이 있을 경우 공구 사용을 중지해 주십시오.
6. 모터에 문제가 있거나 상태에 이상이 있다면 즉시 엔지니어를 불러 주십시오.
7. 휴식을 취하거나 공구를 놓고 자리를 비울 때는 엔진을 끄고 배터리를 제거한 다음 다른 사람이 다치거나 기기가 손상되지 않도록 안전한 곳에 놓아 주십시오.
8. 날씨가 나쁜 날, 특히 비락이 칠 우려가 있는 날에는 공구 사용을 피해 주십시오.

개인 보호 장비

1. 공구를 작동하는 동안 항상 보호 장비와 절린 신발을 착용하여 주십시오.
2. 공구를 사용하는 동안에는 항상 튼튼한 신발과 긴 바지를 착용하여 주십시오.

공구 가동

1. 작업 반경에 어린이나 다른 사람이 없는지 확인하고 작업장 근처의 동물에도 주의하여 주십시오. 그렇지 않으면 공구의 사용을 중지하십시오.
2. 사용 중에는 사람이나 동물이 공구에서 항상 5m 이상 떨어져 있도록 하십시오. 접근하는 사람이나 동물이 있으면 즉시 공구를 멈추십시오.
3. 사용하기 전에 반드시 공구가 작동하기에 안전한지 점검하여 주십시오. 쉽고 올바르게 작동할 수 있도록 절단 공구와 스위치 트리거의 안전성을 점검하십시오. 핸들이 청결하고 건조한지 점검한 다음 시작/중지 기능을 테스트하십시오.
4. 공구를 사용하기 전에 손상된 부품이 없는지 점검하십시오. 부품에 손상이 없는지를 주의 깊게 점검하여 정상적으로 작동할 수 있는지, 본래의 기능을 발휘할 수 있는지를 확인하십시오. 가동 부품의 조정, 가동 부품의 결속, 부품 파손, 장착 상태, 기타 작동에 영향을 미칠 수 있는 부분에 이상이 없는지 점검하여 주십시오. 손상된 부품을 수리하거나 교체할 때는 본 취급 설명서에 언급이 없어도 당사의 공인 서비스 센터에 의뢰하여 주십시오.
5. 손과 발이 절단 공구에서 떨어져 있을 때만 모터의 스위치를 켜십시오.
6. 가동하기 전에 절단 공구가 다른 물체와 접촉하고 있는지 확인하여 주십시오.
7. 공구를 사용할 때는 공구를 단단히 잡습니다.
8. 실수로 공구를 작동하지 않도록 주의하여 주십시오. 배터리 카트리지가 설치된 상태에서 스위치에 손가락을 대고 공구를 운반하지 마십시오. 배터리 카트리지를 설치할 때는 스위치가 꺼져 있는지 확인하십시오.
9. 사용 전에 작업 구역에 철사 울타리, 풀이나 기타 단단한 물체가 없는지 확인하십시오. 이로 인해 제초 날이 손상될 수 있습니다.
10. 공구를 작동하기 전에 생울타리 및 덩불에 와이어 펜스나 숨겨진 배선 같은 이물질이 있는지 확인하십시오.

기타 안전 경고

일반적인 안전 수칙

1. 정확하게 작동하기 위해 사용자는 본 취급설명서를 읽고 이 공구의 사용법에 숙달하여야 합니다. 사용법을 충분히 숙지하지 못한 채 사용하면 타인뿐만 아니라 자기 자신에게도 위험을 초래하게 됩니다.

작동 방법

1. 밝은 곳에서만 공구를 사용하여 주십시오. 겨울에는 젖은 곳, 눈과 얼음에 주의하여 주십시오(미끄럼 위험). 경사진 곳에서는 항상 안전한 자세를 유지하며 뒤통지 말고 주십시오.
2. 절단 공구에 손과 발이 다치지 않도록 주의하여 주십시오.
3. 사다리 위에 올라 서서 공구를 작동하지 마십시오.
4. 나무에 올라가서 공구로 절단 작업을 수행하지 마십시오.
5. 불안정한 곳에서는 작업하지 마십시오.
6. 작업장 내에서 발견된 모래, 돌, 못 등을 제거하여 주십시오. 이물질은 절단 공구를 손상시키고 위험한 반동 현상을 유발할 수 있습니다.
7. 절단 공구가 돌 또는 기타 단단한 물체에 부딪힐 경우 즉시 모터의 스위치를 끄고 절단 공구를 점검하여 주십시오.
8. 절단 공구가 손상되었는지 짧은 간격으로 정기적으로 점검하십시오(기기 소음 테스트를 이용해 미세한 균열이 있는지 검사).
9. 다음과 같은 경우에는 반드시 공구에서 배터리를 제거하여 주십시오.
 - 공구를 놓고 자리를 비울 경우
 - 차단물을 제거하기 전
 - 공구를 점검, 청소 또는 사용하기 전
 - 다른 물체를 친 후
 - 공구가 비정상적으로 진동할 경우
10. 절단 도구는 모터의 스위치를 끈 후에도 계속해서 회전합니다.
11. 날 커버를 부착하거나 제거할 때 손을 다치지 않도록 주의하십시오.

유지보수

1. 작업을 시작하기 전에 공구, 특히 보호 장치의 상태를 점검해야 합니다.
2. 유지보수, 절단 공구 교체 또는 기기나 절단 공구의 청소를 수행하기 전에 모터를 끄고 배터리를 제거하여 주십시오.
3. 공구를 사용하지 않을 때는 날 커버를 부착하여 어린이의 손이 닿지 않고 건조하며 높은 곳에 잠금장치가 있는 실내에 보관하십시오.

본 취급 설명서를 잘 보관하여 주십시오.

▲경고: 여러 번 사용해 익숙해졌다 해도 긴장을 늦추지 말고 항상 안전수칙을 지켜주시기 바랍니다. 본 취급 설명서의 안전 수칙을 따르지 않거나 잘못 사용하면 심각한 대인 상해가 일어날 수 있습니다.

각부 명칭

▶ 그림1: 1. 날 커버 2. 램 3. 제초 날

조립

▲경고: 장비를 조립하거나 조정하기 전에 모터의 스위치를 끄고 배터리 카트리지를 제거해 주십시오. 그렇지 않으면 기기가 의도치 않게 가동되어 다칠 수 있습니다.

▲경고: 장비를 조립하거나 조정할 때는 항상 장비를 바닥에 내려놓습니다. 똑바로 세워서 조립이나 조정을 하면 심각한 부상의 원인이 될 수 있습니다.

▲경고: '안전 경고' 장과 동력 장치 취급 설명서의 경고 및 주의사항을 따라 주십시오.

부착기기 조립

1. 조정판의 홈이 바깥쪽을 향하도록 2개의 조정판을 어댑치먼트에 부착합니다.

▶ 그림2: 1. 조정판

2. 제초 날을 바깥쪽으로 살짝 벌린 상태에서 조정판에 부착하십시오.

제초 날을 부착할 때는 화살표가 파이프 방향을 향하고 있는지 확인하십시오.

▶ 그림3: 1. 화살표

제초 날의 돌출부를 조정판의 돌출부 중 하나에 맞춰 제초 날의 각도를 변경할 수 있습니다.

▶ 그림4: 1. 돌출부

유의사항: 제초 날의 화살표가 그림과 같은 방향을 향하고 있는지 확인하십시오.

▶ 그림5: 1. 화살표

3. 제초 날이 조정판에 맞물려 있는지 확인하십시오.

▶ 그림6

4. 너트가 없는 쪽에서 볼트를 삽입하고 렌치로 볼트를 조입니다.

볼트가 단단히 조여져 있는지 확인합니다.

▶ 그림7: 1. 볼트 2. 너트

참고: 조임 토크: 5~10N·m

연결 파이프 장착

▲주의: 설치 후에는 반드시 부착 파이프가 고정되어 있는지 확인하십시오. 잘못 설치하면 부착기기가 동력 장치에서 떨어져 부상을 입을 수 있습니다.

동력 장치에 연결 파이프를 장착합니다.

1. 파이프 끝에서 램을 제거하십시오.

▶ 그림8: 1. 파이프 2. 램

유의사항: 부착기기를 보관하기 위해서는 램이 필요하므로 램을 버리지 마십시오.

2. 부착기기 방향으로 레버를 돌립니다.

▶ 그림9: 1. 레버

3. 핀과 동력 장치의 화살표 표시를 맞춥니다. 해제 버튼이 튀어나올 때까지 파이프를 삽입합니다.

위치선이 동력 장치의 화살표 표시의 끝에 오도록 하고, 동력 장치의 화살표 표시와 파이프의 화살표 표시가 서로 마주보고 있는지 확인하십시오.

▶ 그림10: 1. 해제 버튼 2. 동력 장치의 화살표 표시 3. 핀 4. 위치 선 5. 파이프의 화살표 표시

4. 동력 장치 방향으로 레버를 돌립니다.

▶ **그림11: 1. 레버**

레버의 표면이 파이프와 평행한지 확인합니다.

유의사항: 부착 파이프가 삽입되지 않은 상태에서 레버를 조이지 마십시오. 그렇지 않으면 레버가 드라이브 샤프트의 입구를 너무 많이 조여서 손상될 수 있습니다.

파이프를 제거하려면 부착기가 방향으로 레버를 돌리고 해제 버튼을 누르면서 파이프를 당겨서 빼냅니다.

▶ **그림12: 1. 해제 버튼 2. 레버 3. 파이프**

날 커버 제거 및 부착

날 커버를 제거하려면 날 커버를 안쪽으로 밀어서 돌립니다.

▶ **그림13: 1. 날 커버**

날 커버를 부착하려면 날 커버를 제조 날 한쪽에 걸고 돌립니다.

▶ **그림14: 1. 날 커버**

참고: 그림과 같이 날 커버를 파이프에 부착할 수 있습니다.

▶ **그림15: 1. 날 커버**

제조 날 설치 및 제거

주의: 제조 날을 교체할 때는 손이 제조 날에 직접 닿지 않도록 반드시 장갑을 착용하십시오.

주의: 제조 날을 제거하거나 설치하기 전에 날 커버를 장착하십시오.

1. 제조 날에 날 커버를 장착합니다.

2. 렌치로 볼트를 풀어 볼트를 제거합니다.

▶ **그림16: 1. 볼트**

3. 제조 날을 바깥쪽으로 살짝 벌린 상태에서 제조 날을 제거합니다.

▶ **그림17**

어태치먼트 조립 지침을 참조하여 제조 날을 설치합니다.

기능 설명

주의: 공구의 기능을 조정하거나 점검하기 전에는 항상 공구의 스위치가 꺼져 있고 배터리가 분리되어 있는지 확인해 주십시오.

절단각 조정

주의: 절단 각도를 조정하기 전에 항상 공구의 스위치가 꺼져 있는지 확인하여 주십시오.

제조 날의 각도는 3단계로 변경할 수 있습니다. 각도를 변경하려면, 제조 날의 돌출부를 조정판의 돌출부 중 하나에 맞춘 다음, 제조 날을 설치합니다.

1. 절단 날을 고정하고 있는 볼트를 렌치로 풉니다.

2. 제조 날의 돌출부를 조정판의 돌출부 중 하나에 맞춥니다.

3. 볼트를 다시 조여 절단 날을 고정합니다.

▶ **그림18: 1. 돌출부**

작동

경고: '안전 경고' 장과 동력 장치 취급 설명서의 경고 및 주의사항을 따라 주십시오.

공구 작동

경고: 제조 날에 손을 대지 마십시오.

경고: 반드시 공구 제어를 유지할 수 있도록 세심하게 주의를 기울이십시오. 공구가 작업자나 작업장 주변에 있는 사람 쪽으로 빗나가지 않도록 하십시오. 공구 제어가 제대로 이루어지지 않으면 주위의 사람과 작업자가 심각한 상해를 입을 수 있습니다.

경고: 제조 작업을 하기 전에, 제조 구역에서 막대기와 돌을 치우십시오.

참고: 이 공구는 15cm(5-7/8") 미만의 잡초를 제거하는데 사용됩니다.

▶ **그림19**

주의: 매우 더운 날씨에는 공구를 작동하지 마십시오. 공구를 작동할 때는 체력 상태를 확인하여 주십시오.

주의: 제조 작업 중에 실수로 금속 펜스나 기타 단단한 물체에 닿지 않도록 주의하십시오. 제조 날이 부러져 부상을 입을 수 있습니다.

주의: 특히 사다리와 같은 곳에서 공구를 무리하게 뺄면 매우 위험합니다. 흔들리거나 견고하지 못한 곳에 선 상태로 작업하지 마십시오.

유의사항: 모터가 멈추거나 너무 느리게 회전하는 방식으로 공구를 사용하지 마십시오.

동력 장치의 전면 핸들과 후면 그림을 잡아 양손으로 공구를 잡습니다.

▶ **그림20: 1. 전면 핸들 2. 후면 그림**

제조 날이 지면에 닿지 않은 상태에서 공구를 켜십시오. 제조 날을 지면에 놓고 공구를 천천히 몸쪽으로 당겨 잡초를 제거합니다. 제조 날을 지면에 거의 수직인 각도로 하면 작업하기가 더 쉽습니다.

▶ **그림21**

▶ **그림22**

유지 보수

▲경고: 장비를 점검하거나 유지 보수하기 전에 모터의 스위치를 끄고 배터리 카트리지를 제거하십시오. 그렇게 하지 않으면 기기가 예기치 않게 가동되어 심각한 부상을 초래할 수 있습니다.

▲경고: 장비를 점검하거나 유지 보수할 때는 항상 장비를 바닥에 내려놓습니다. 똑바로 세워서 조립이나 조정을 하면 심각한 부상의 원인이 될 수 있습니다.

▲경고: '안전 경고' 장과 동력 장치 취급 설명서의 경고 및 주의사항을 따라 주십시오.

▲주의: 점검 또는 유지 보수 작업을 할 때는 장갑을 착용하십시오.

유의사항: 휘발유, 벤진, 시너, 알코올 등은 사용하지 마십시오. 변색 또는 변형되거나 글이 갈 수 있습니다.

제품의 안정과 신뢰성을 유지하기 위해, 수리 및 기타 유지 보수 또는 조정 시에는 항상 마끼다 순정 부품을 사용하는 마끼다 공인 서비스 센터나 공장 서비스 센터를 이용하여 주십시오.

공구 청소

마른 천이나 비눗물을 적신 후 물기를 짰 천으로 먼지를 닦아 공구를 청소하십시오.

날 유지보수

작업 후에는 날에 얽힌 풀이나 뿌리를 제거하십시오.

유의사항: 날을 물로 씻지 마십시오. 날이나 어태치먼트가 녹이 슬거나 손상될 수 있습니다.

보관

제초 날에 날 커버를 장착합니다. 어린이의 손이 닿지 않는 곳에 공구를 보관하십시오. 습기나 비에 노출되지 않는 곳에 공구를 보관하십시오.

동력 장치에서 분리한 부착기기를 보관할 때는 파이프 끝에 램을 씌웁니다.

▶ 그림 23

가동 부분 윤활

유의사항: 제공된 그리스의 양 및 주입 빈도에 대한 지침을 따르십시오. 윤활이 부족하면 움직임은 부위가 손상될 수 있습니다.

구동축:

작동한 지 25시간이 될 때마다 그리스(마끼다 그리스 N No.2 또는 동등품)를 도포해 주십시오.

▶ 그림 24

참고: 순정 마끼다 윤활유는 각 지역 마끼다 대리점에서 구매할 수 있습니다.

그리스 윤활

윤활 간격: 25 작동 시간마다

1. 오일 공급을 위해 구멍에서 볼트를 제거합니다.

▶ 그림 25: 1. 볼트

2. 공구에 윤활유(Makita 윤활유 SG No.0 또는 동급)를 바릅니다(약 3.0g).

3. 볼트를 조입니다.

문제 해결

수리를 의뢰하기 전에 먼저 직접 검사하여 주십시오. 설명서에 설명되지 않은 문제를 발견한 경우 공구를 분해하지 마십시오. 항상 마끼다 수리용 교체 부품을 사용하는 마끼다 공인 서비스 센터에 연락하여 주십시오.

이상 상태	개연성 있는 원인(고장)	해결책
모터에 시동이 걸리지 않습니다.	-	동력 장치의 취급 설명서를 참조하십시오.
모터가 바로 멈춥니다.	-	동력 장치의 취급 설명서를 참조하십시오.
모터 속도가 올라가지 않습니다.	-	동력 장치의 취급 설명서를 참조하십시오.
제초 날이 움직이지 않습니다. ⇒ 공구를 즉시 멈추십시오!	드라이브 시스템이 제대로 작동하지 않습니다.	가까운 공인 서비스 센터에 수리를 의뢰하여 주십시오.
비정상적인 진동: ⇒ 공구를 즉시 멈추십시오!	제초 날이 깨졌거나 휘어졌거나 마모되었습니다.	제초 날을 교체하십시오.
	드라이브 시스템이 제대로 작동하지 않습니다.	가까운 공인 서비스 센터에 수리를 의뢰하여 주십시오.
제초 날과 모터가 멈추지 않습니다. ⇒ 배터리를 즉시 제거합니다!	전기적 고장입니다.	배터리를 제거하고 가까운 공인 서비스 센터에 수리를 의뢰하여 주십시오.

별매품

⚠주의: 이러한 부속품 또는 부품은 이 설명서에서 지정한 마끼다 기계와 함께 사용하실 것을 권장합니다. 다른 부속품 또는 부품을 사용하게 되면 대인 상해를 야기할 위험이 있습니다. 부속품 또는 부품은 지정된 용도에만 사용하여 주십시오.

본 부속품에 관한 보다 상세한 도움이 필요하신 경우에는 각 지역 마끼다 서비스 센터에 문의하여 주십시오.

- 제초날
- 경작기 날
- 마끼다 정품 배터리와 충전기

참고: 목록의 몇 가지 품목은 표준 부속품으로 제품의 패키지에 포함되어 있습니다. 포함된 품목은 국가별로 다를 수 있습니다.

Makita Corporation
3-11-8, Sumiyoshi-cho,
Anjo, Aichi 446-8502 Japan
www.makita.com

885A52-878
EN, ESMX, PTBR,
ES, ZHCN, ZHTW,
KO, ID, MS, VI, TH,
FA, AR
20231225